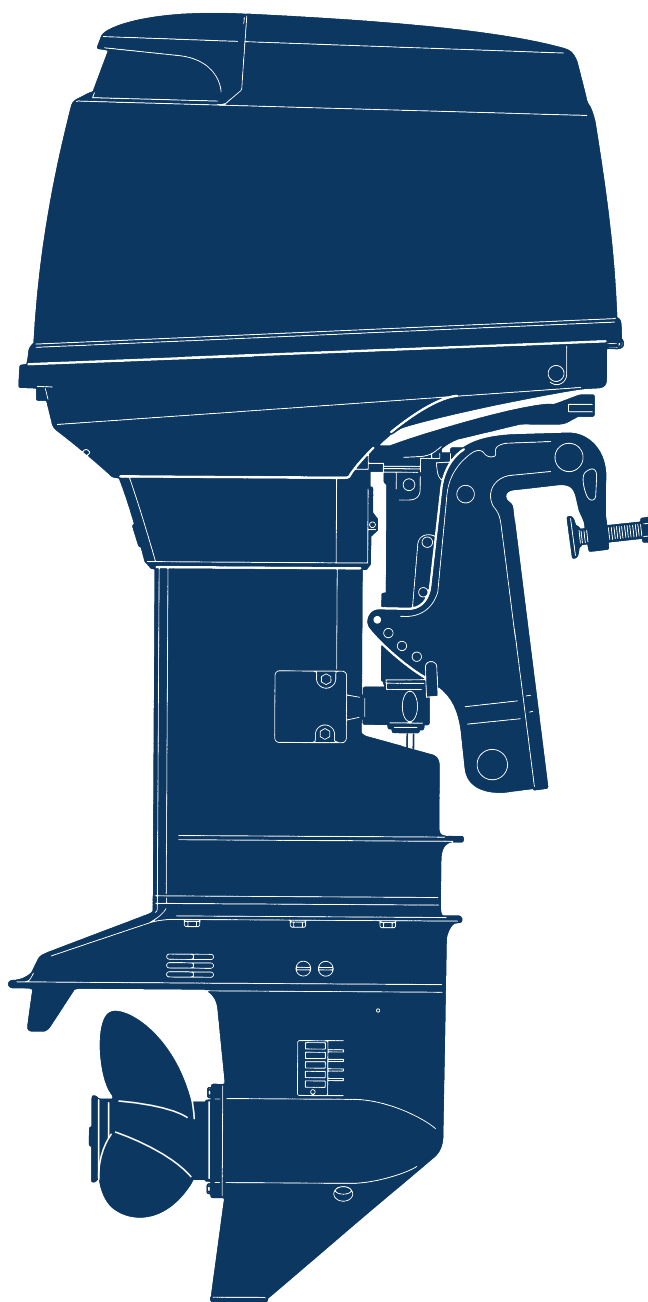


# 2017 PARTS CATALOG

トーハツ船外機  
パーツ カタログ



**TOHATSU**

**M 40D2**  
**M 50D2**

Serial Number 00001AG~

OB NO.002-21038-0AG  
3C8 1701



# パーツカタログのご使用について

1. このパーツカタログは、2017年1月現在で編集してあります。
2. 部品の新設、廃止または、変更が生じた場合は、サービスプルテン等にてお知らせ致しますので、その都度、ご訂正ください。
3. イラストレーション（部品図）は部品検索の目安として記載していますので現品と形状が異なる場合があります。
4. イラストが一つに対して複数の品番がありますので枝番、適用モデル、備考を確認してからご注文願います。

適用モデル

Ref.No. 見出番号	Part No. 部品番号	Description 部 品 名	適用モデル		Remarks 備 考
			3 ty/個数	4 ty/個数	
1-1	1	3C8B01105-1 CYL BLOCK & CRANKCASE ASSY シリンダブロック&クランクケースアッシー	1		Black
1-1	2	3E3B01105-1 CYL BLOCK & CRANKCASE ASSY シリンダブロック&クランクケースアッシー		1	Black
1-2		393-01137-0 * NIPPLE 5-4-5 * ニップル L	2	2	
1-3		345-01111-0 * DOWEL PIN 6-12 * ダウエルピン 6-12	2	2	
		345-00117-0 * DOWEL PIN * ダウエルピン	1	1	Main Bearing

5. アッセンブリまたは、キットでの販売部品は、その構成する部品の頭に（\*）印をつけて表しています。
6. 本文中に記載されている記号は、次の様になっています。

STD	: スタンダード	OPT	: オプション
O/S	: オーバーサイズ	ASSY	: アッセンブリ
DO	: 日本国内向け	EX	: 海外輸出向け
A	: 必要に応じて選択	EU	: 欧州連合

## 7. オーダー上の注意

塗装部品の注文に当っては、以下に従ってください。

パーツナンバーの4桁目が“B”・“Q”記号のものは塗装されています。

現在の塗装色はパワーヘッドがブラック（B）、ロワユニットがアクアマリンブルー（Q）です。

[例示]

エンジンショートブロックキット      ロワユニットアッシー (L)

3C8B87090-E

3T5Q87302-3

B: ブラック

Q: アクアマリンブルー

## 8. ボルト・ナット・ワッシャのサイズ記号に付いて

ボルト      916124 - 0845

└──────────┬──────────┘

首下長さ  
径

ナット・ワッシャ      940121 - 0800

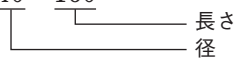
└──────────┬──────────┘

径

9. 標準部品のホースは、長巻（備考を参照）に代替されます。

ホース

98AL - 40 - 160



HOSE/PIPE

Ref.No. 見出番号	Part No. 部品番号	Description 部 品 名	Bulk part No. バルク部品番号	Bulk part バルク部品	
				Inner Diameter (mm) 内径(mm)	Length(m) 長さ(m)
1-38	98AL-40-160	HOSE ホース	98AL-401000	4	1
1-39	98AL-40-220	HOSE ホース	98AL-401000	4	1
1-40	98AL-40-330	HOSE ホース	98AL-401000	4	1
3-6	98AB-50-065	HOSE ホース	98AB-501000	5	1
3-7	98AB-50-155	HOSE ホース	98AB-501000	5	1
4-40	98AB-50-080	HOSE ホース	98AB-501000	5	1
5-9	98AB-50-300	HOSE ホース	98AB-501000	5	1
5-10	98AB-50-200	HOSE ホース	98AB-501000	5	1
5-11	98AB-50-350	HOSE ホース	98AB-501000	5	1
5-12	98AB-50-530	HOSE ホース	98AB-501000	5	1
5-16	98AB-50-215	HOSE ホース	98AB-501000	5	1
12-12	99AA-6-0700	PIPE パイプ	99AA-6-1000	6	1
12-13	99AA-6-0400	PIPE パイプ	99AA-6-1000	6	1
12-15	99AA-4-0230	PIPE パイプ	99AA-6-1000	6	1
23-28	98AB-50-260	HOSE ホース	98AB-501000	5	1
25-6	98AB-70-700	* HOSE * ホース	98AB-701000	7	1
25-7	98AB-701600	* HOSE * ホース	98AB-701000 x2	7	1

# HOW TO USE THIS PARTS CATALOG

1. This Parts Catalog provides information available as of the end of January, 2017.
2. Please keep the Parts Catalog updated each time when receiving the Service Bulletin describing the addition, abolition and/or change of parts.
3. Actual shapes of parts may be different from the illustrations shown in this Parts Catalog because they are described only as a guide for searching parts.
4. One illustration is given more than one article number. Please confirm the sub-number, applicable model and remarks before ordering parts.

Applicable model

Ref.No. 見出番号	Part No. 部品番号	Description 部品名	Q'ty/個数		Remarks 備考
			M00D2	M00D2	
1-1	1	3C8B01105-1 CYL BLOCK & CRANKCASE ASSY シリンダブロック&クランクケースアッシー	1		Black
1-1	2	3E3B01105-1 CYL BLOCK & CRANKCASE ASSY シリンダブロック&クランクケースアッシー		1	Black
1-2		393-01137-0 * NIPPLE 5-4-5 * ニップル L	2	2	
1-3		345-01111-0 * DOWEL PIN 6-12 * ダウエルピン 6-12	2	2	
		345-00117-0 * DOWEL PIN * ダウエルピン	1	1	Main Bearing

5. Given mark in (\*) to part number shows assembly or kit part.

6. Marks in this Parts Catalog show.

STD	: Standard	OPT	: Optional Parts
O/S	: Over size	ASSY	: Assembly
DO	: Domestic Model	EX	: Export Model
A	: As required	EU	: European Union

7. Attention to order

Please order painted parts in accordance with following.

The parts that fourth figure of the parts number is (B), (Q) have painted.

Present coloring of power head is black (B) and lower unit is aqua marine blue (Q).

[Example]

Engine Short Block Kit

3C8B87090-E

B: Black

Lower Unit Assy (L)

3T5Q87302-3

Q: Aquamarine Blue

8. About dimensional identification of bolts, nuts and washers.

BOLT

916124 - 0845

Length below neck

Diameter

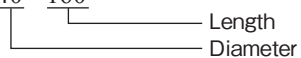
NUTS & WASHERS 940121 - 0800

Diameter

9. Hose, that is a standard part, is replaced with long hose.

HOSE

98AL - 40 - 160



HOSE/PIPE

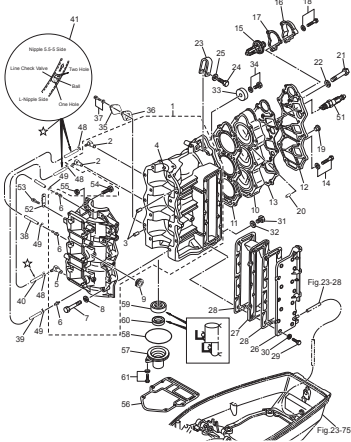
Ref.No. 見出番号	Part No. 部品番号	Description 部 品 名	Bulk part No. バルク部品番号	Bulk part バルク部品	
				Inner Diameter (mm) 内径(mm)	Length(m) 長さ(m)
1-38	98AL-40-160	HOSE ホース	98AL-401000	4	1
1-39	98AL-40-220	HOSE ホース	98AL-401000	4	1
1-40	98AL-40-330	HOSE ホース	98AL-401000	4	1
3-6	98AB-50-065	HOSE ホース	98AB-501000	5	1
3-7	98AB-50-155	HOSE ホース	98AB-501000	5	1
4-40	98AB-50-080	HOSE ホース	98AB-501000	5	1
5-9	98AB-50-300	HOSE ホース	98AB-501000	5	1
5-10	98AB-50-200	HOSE ホース	98AB-501000	5	1
5-11	98AB-50-350	HOSE ホース	98AB-501000	5	1
5-12	98AB-50-530	HOSE ホース	98AB-501000	5	1
5-16	98AB-50-215	HOSE ホース	98AB-501000	5	1
12-12	99AA-6-0700	PIPE パイプ	99AA-6-1000	6	1
12-13	99AA-6-0400	PIPE パイプ	99AA-6-1000	6	1
12-15	99AA-4-0230	PIPE パイプ	99AA-6-1000	6	1
23-28	98AB-50-260	HOSE ホース	98AB-501000	5	1
25-6	98AB-70-700	* HOSE * ホース	98AB-701000	7	1
25-7	98AB-701600	* HOSE * ホース	98AB-701000 x2	7	1

# CONTENTS

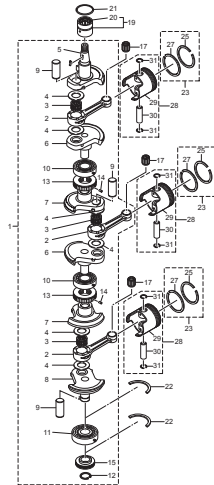
## 目 次

Fig. 1	CYLINDER・CRANK CASE シリンダ・クランクケース	1
Fig. 2	PISTON・CRANK SHAFT ピストン・クランクシャフト	5
Fig. 3	INTAKE MANIFOLD・REED VALVE インテークマニホールド・リードバルブ	9
Fig. 4	INTAKE SILENCER・CARBURETOR インテークサイレンサ・キャブレタ	11
Fig. 5	FUEL LINE フュエルライン	17
Fig. 6	THROTTLE スロットル	19
Fig. 7	RECOIL STARTER リコイルスタータ	23
Fig. 7B	RECOIL STARTER リコイルスタータ	27
Fig. 8	MAGNETO マグネト	31
Fig. 9	ELECTRIC PARTS (STARTER MOTOR) エレクトリックパーツ (スタータモータ)	33
Fig. 10	ELECTRIC PARTS (C.D. UNIT) エレクトリックパーツ (C.D. ユニット)	37
Fig. 11	ELECTRIC PARTS (DIAGRAM) エレクトリックパーツ (ダイヤグラム)	39
Fig. 12	OIL PUMP (AUTO MIXING MODEL) オイルポンプ (オートミキシングモデル)	41
Fig. 13	DRIVE SHAFT HOUSING ドライブシャフトハウジング	45
Fig. 14	GEAR CASE (DRIVE SHAFT) M40/50D2 ギヤケース (ドライブシャフト) M40/50D2	49
Fig. 15	GEAR CASE (PROPELLER SHAFT) M40/50D2 ギヤケース (プロペラシャフト) M40/50D2	51
Fig. 18	BRACKET (MANUAL TILT) ブラケット (マニュアルチルト)	55
Fig. 19	MANUAL TILT マニュアルチルト	61
Fig. 20	BRACKET (POWER TRIM & TILT) ブラケット (パワートリム & チルト)	63
Fig. 21	POWER TRIM & TILT パワートリム & チルト	67
Fig. 22	TILLER HANDLE (F TYPE) ティラハンドル (Fタイプ)	69
Fig. 23	BOTTOM COWL・SHIFT ボトムカウル・シフト	73
Fig. 24	TOP COWL トップカウル	79
Fig. 25	FUEL TANK フュエルタンク	81
Fig. 26	COMPONENT PARTS OF REMOTE CONTROL リモコンボックス構成部品	83
Fig. 27	COMPONENT PARTS OF REMOTE CONTROL (ELECTRIC PARTS) リモコンボックス構成部品 (電装品関係)	87
Fig. 28	ACCESSORIES アクセサリ	89
Fig. 28A	OPTIONAL PARTS (1) オプションパーツ (1)	91
Fig. 29	OPTIONAL PARTS (2) オプションパーツ (2)	93
Fig. 30	OPTIONAL PARTS (3) オプションパーツ (3)	97
Fig. 31	OPTIONAL PARTS (4) オプションパーツ (4)	99
Fig. 32	OPTIONAL PARTS (5) オプションパーツ (5)	101
Fig. 33	ASSEMBLY・KIT PARTS アッセンブリ・キットパーツ	103
	索引	111
	INDEX	119
	INDEX (Parts Number)	124

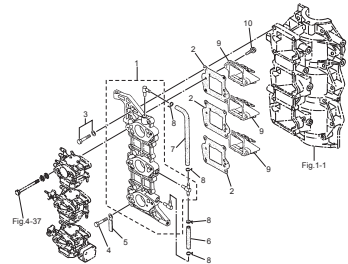
**Fig. 1 CYLINDER · CRANK CASE**  
シリンダ・クランクケース



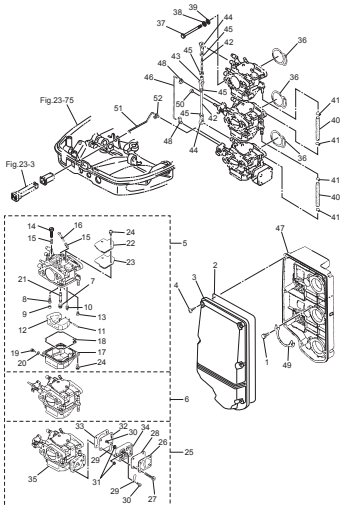
**Fig. 2 PISTON · CRANK SHAFT**  
ピストン・クランクシャフト



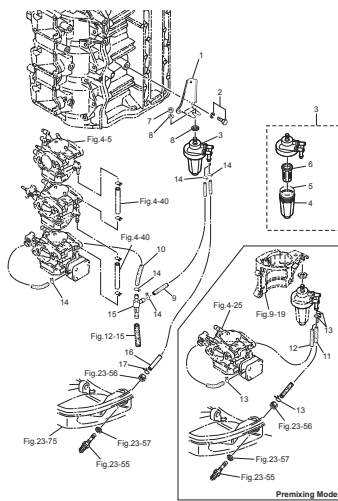
**Fig. 3 INTAKE MANIFOLD · REED VALVE**  
インテークマニホールド・リードバルブ



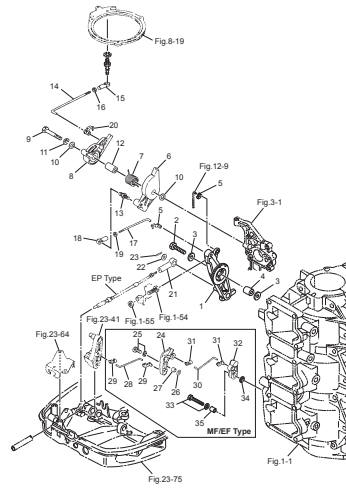
**Fig. 4 INTAKE SILENCER · CARBURETOR**  
インテークサイレンサ・キャブレタ



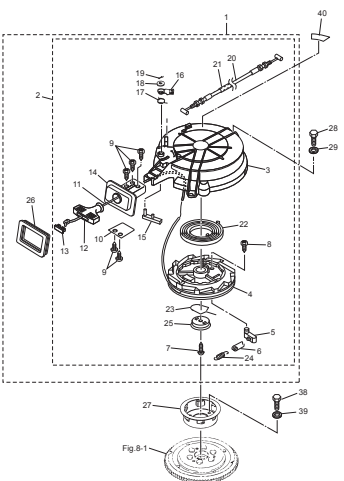
**Fig. 5 FUEL LINE**  
フェエルライン



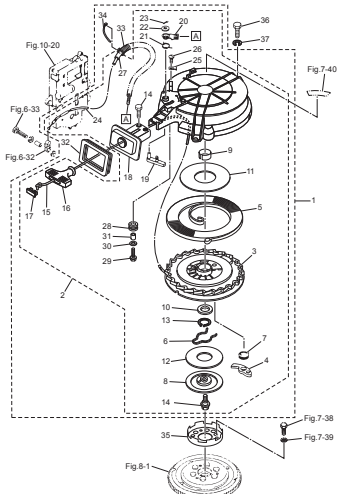
**Fig. 6 THROTTLE**  
スロットル



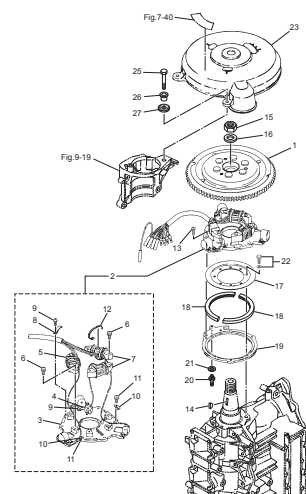
**Fig. 7 RECOIL STARTER**  
リコイルスタータ



**Fig. 7B RECOIL STARTER**  
リコイルスタータ

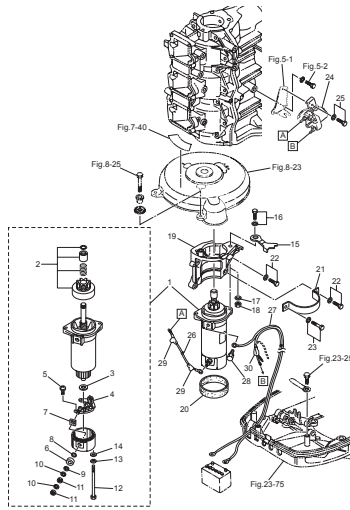


**Fig. 8 MAGNETO**  
マグネット

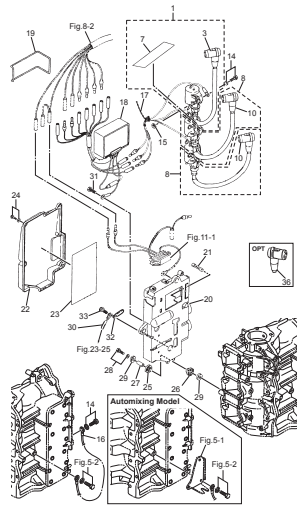




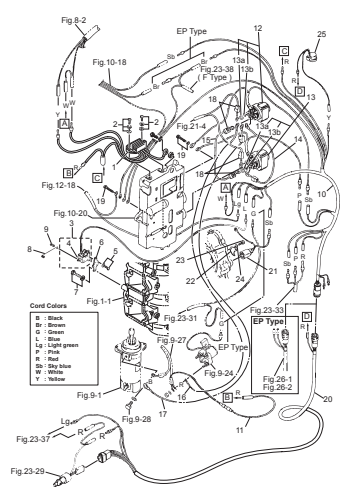
**Fig.9 ELECTRIC PARTS (STARTER MOTOR)**  
**エレクトリックパーツ (スターモータ)**



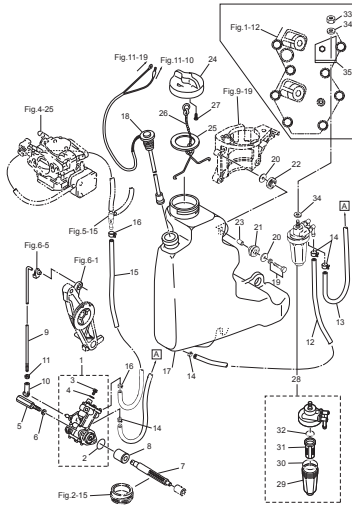
**Fig.10 ELECTRIC PARTS (C.D. UNIT)**  
**エレクトリックパーツ (C.D. ユニット)**



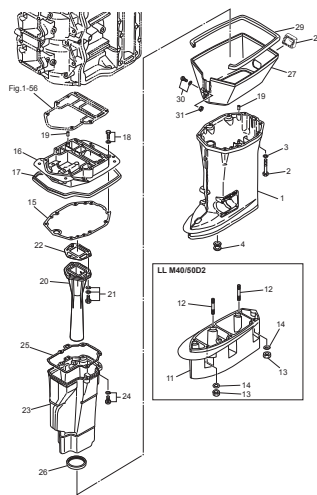
**Fig.11 ELECTRIC PARTS (DIAGRAM)**  
**エレクトリックパーツ (ダイアグラム)**



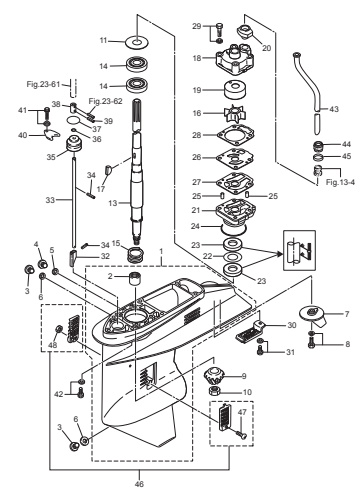
**Fig.12 OIL PUMP (AUTO MIXING MODEL)**  
**オイルポンプ (オートミキシングモデル)**



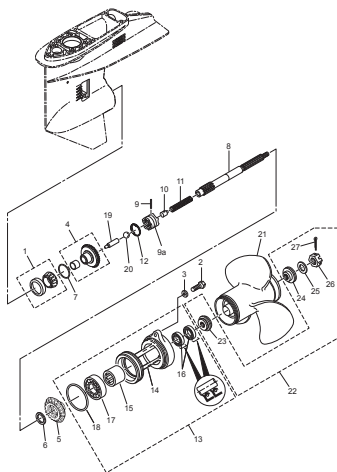
**Fig.13 DRIVE SHAFT HOUSING**  
**ドライブシャフトハウジング**



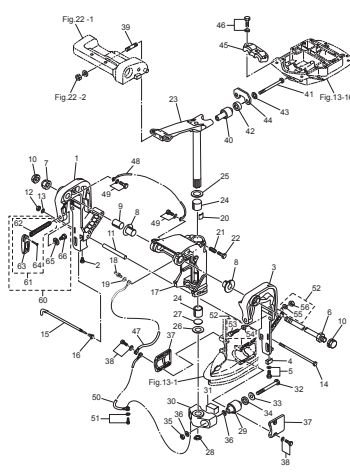
**Fig.14 GEAR CASE (DRIVE SHAFT) M40/50D2**  
**ギヤケース (ドライブシャフト) M40/50D2**



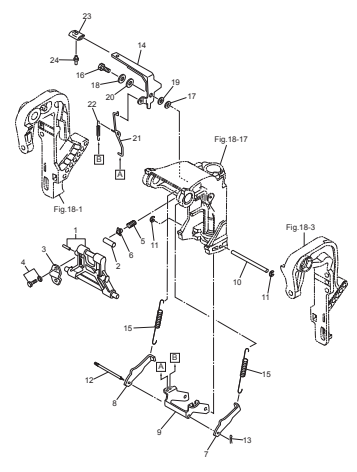
**Fig.15 GEAR CASE (PROPELLER SHAFT) M40/50D2**  
**ギヤケース (プロペラシャフト) M40/50D2**



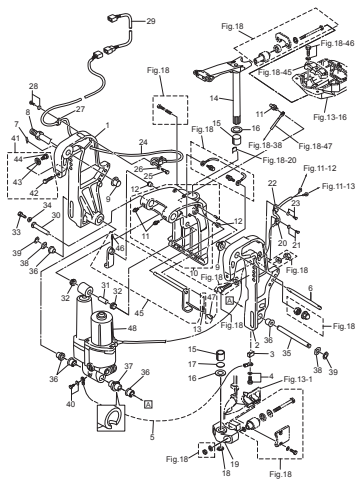
**Fig.18 BRACKET (MANUAL TILT)**  
**ブラケット (マニュアルチルト)**



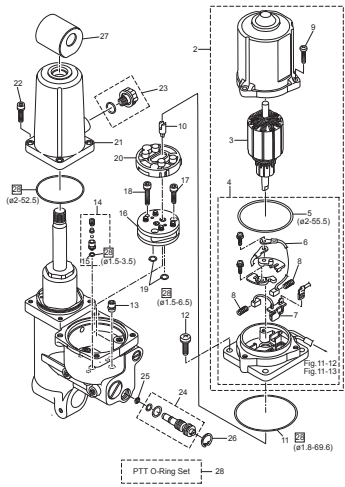
**Fig.19 MANUAL TILT**  
**マニュアルチルト**



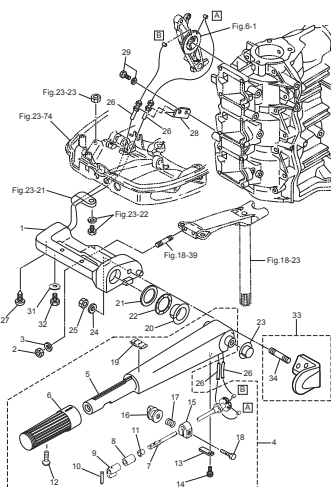
**Fig. 20 BRACKET (POWER TRIM & TILT)**  
 ブラケット (パワートリム&チルト)



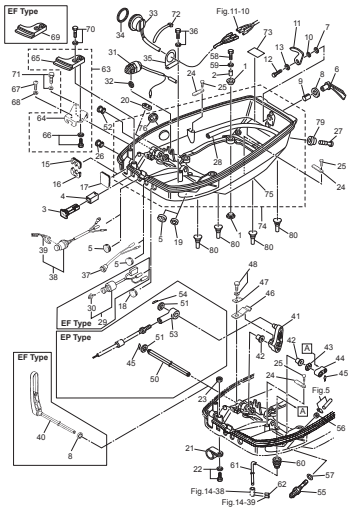
**Fig. 21 POWER TRIM & TILT**  
 パワートリム&チルト



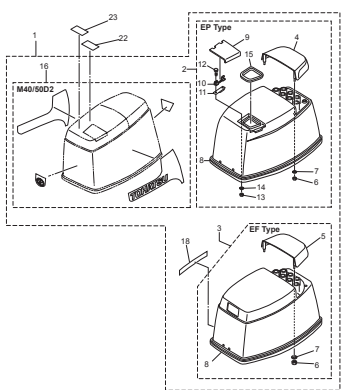
**Fig. 22 TILLER HANDLE (F TYPE)**  
 ティラハンドル (Fタイプ)



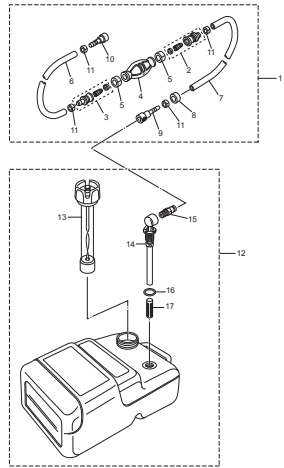
**Fig. 23 BOTTOM COWL · SHIFT**  
 ボトムカウル・シフト



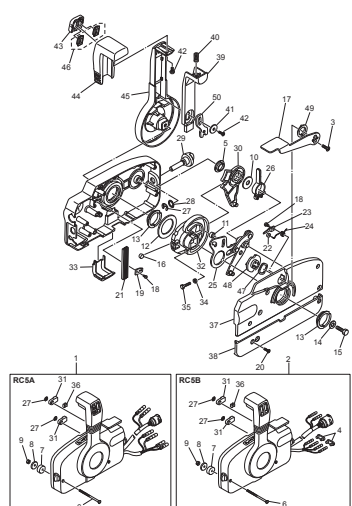
**Fig. 24 TOP COWL**  
 トップカウル



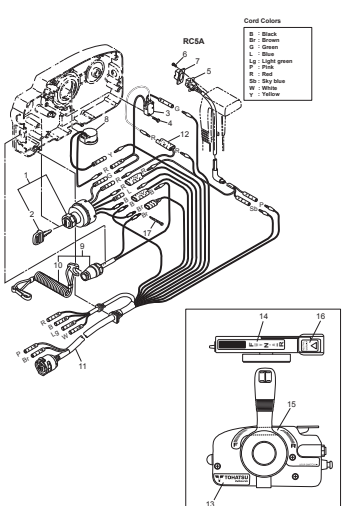
**Fig. 25 FUEL TANK**  
 フュエルタンク



**Fig. 26 COMPONENT PARTS OF REMOTE CONTROL**  
 リモコンボックス構成部品



**Fig. 27 COMPONENT PARTS OF REMOTE CONTROL (ELECTRIC PARTS)**  
 リモコンボックス構成部品 (電装品関係)



**Fig. 28 ACCESSORIES**  
 アクセサリー

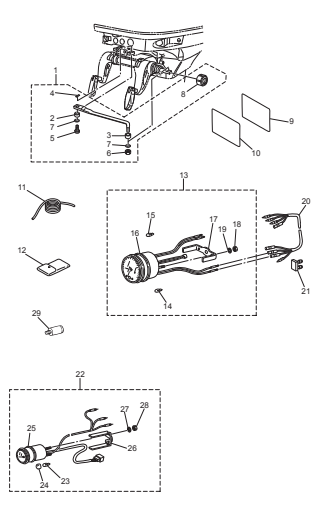


Fig. 28A OPTIONAL PARTS (1)  
オプションパーツ (1)

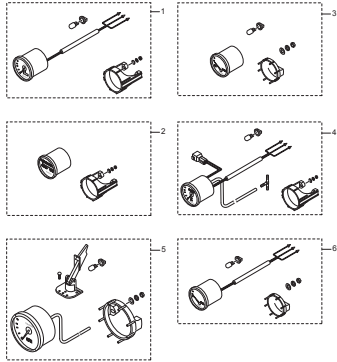


Fig. 29 OPTIONAL PARTS (2)  
オプションパーツ (2)

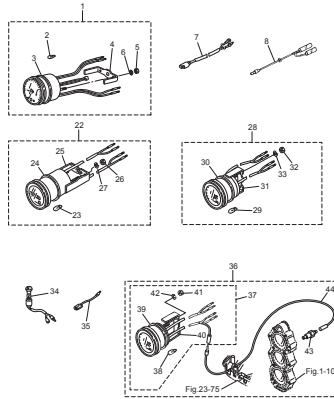


Fig. 30 OPTIONAL PARTS (3)  
オプションパーツ (3)

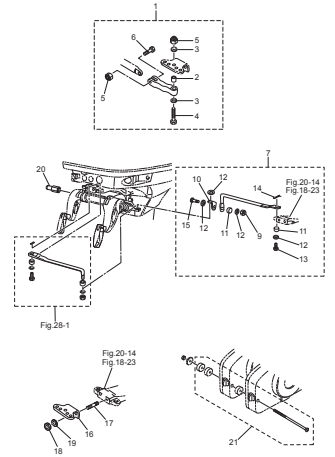


Fig. 31 OPTIONAL PARTS (4)  
オプションパーツ (4)

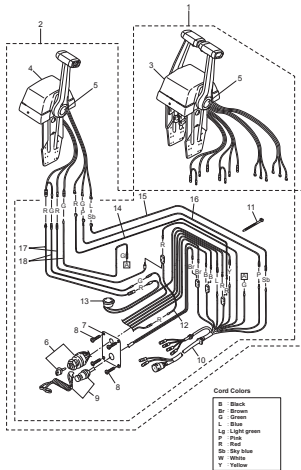


Fig. 32 OPTIONAL PARTS (5)  
オプションパーツ (5)

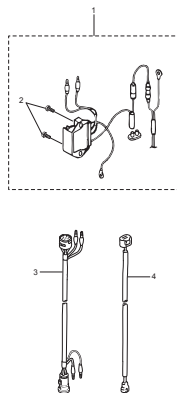


Fig. 33 ASSEMBLY · KIT PARTS  
アッセンブリ・キットパーツ

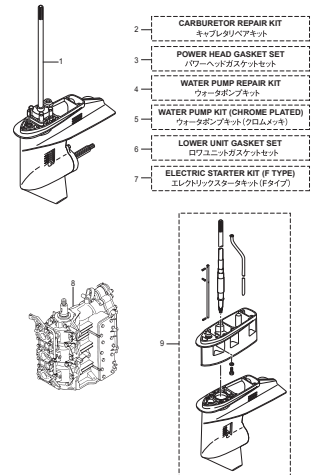
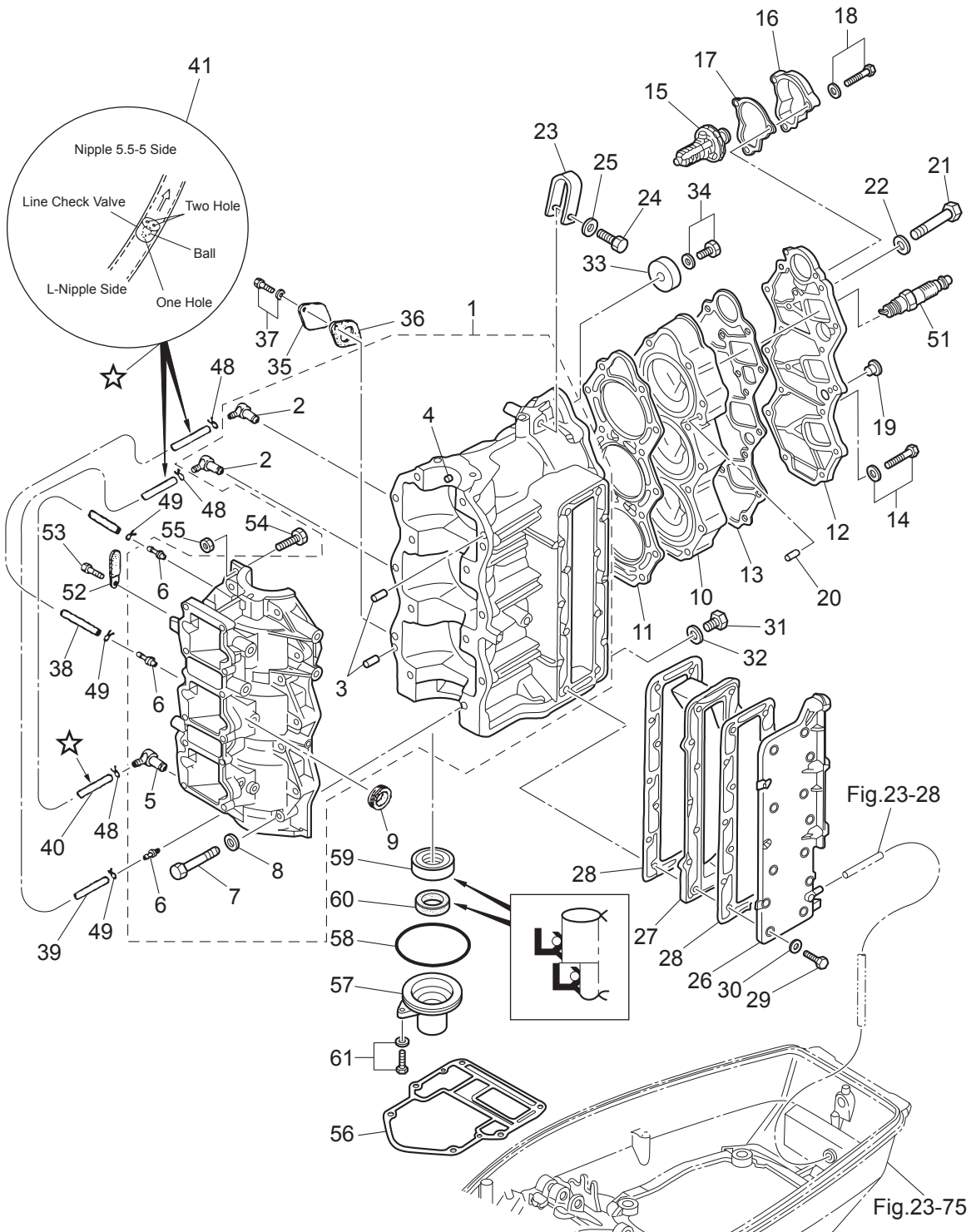


Fig. 1

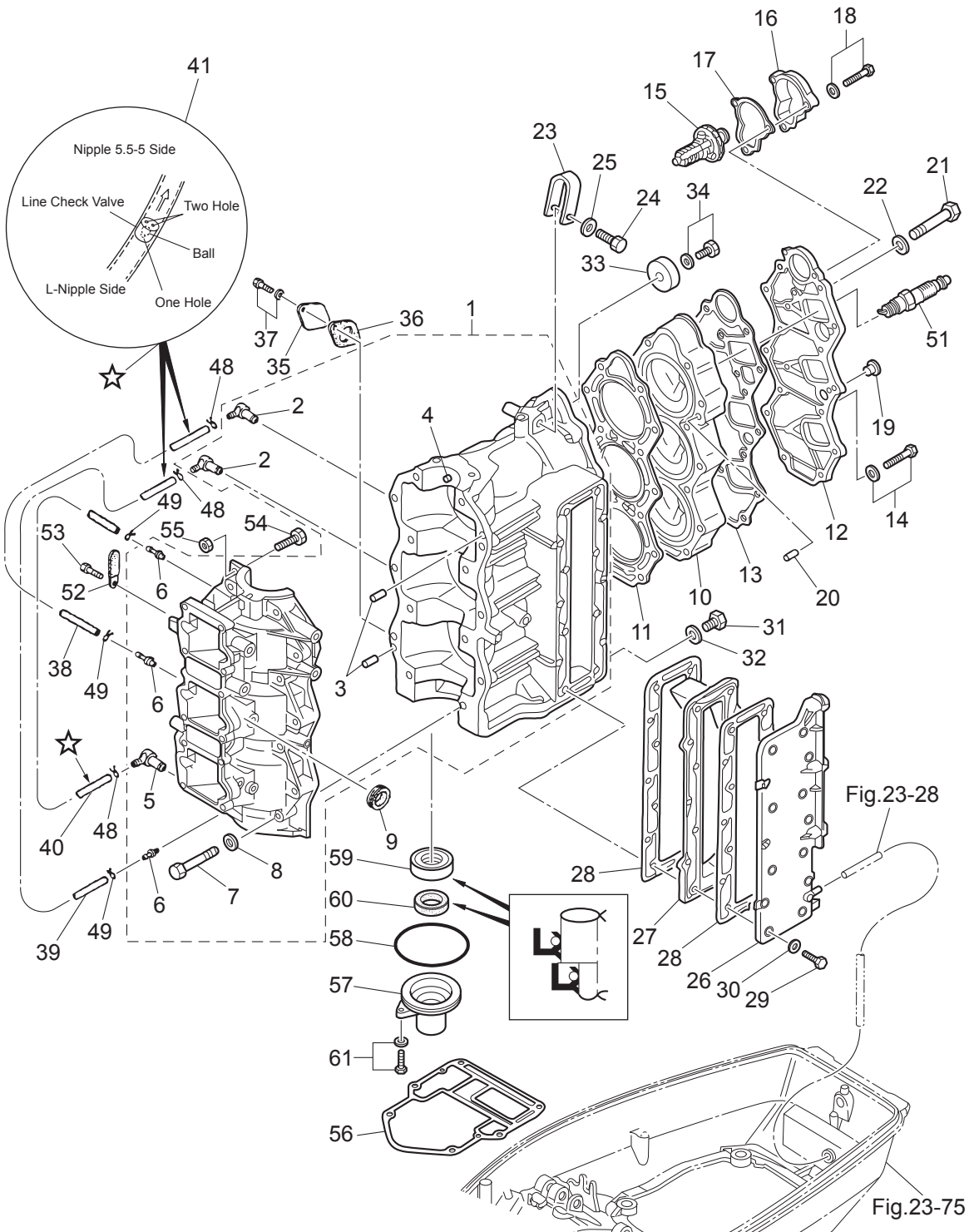
CYLINDER · CRANK CASE  
シリンダ・クランクケース



Ref.No. 見出番号	Part No. 部品番号	Description 部品名	Qty/個数		Remarks 備考
			M40D2	M50D2	
1-1	1	3C8B01105-1 CYL BLOCK & CRANKCASE ASSY シリンダブロック&クランクケースアッソ	1		Black
1-1	2	3E3B01105-1 CYL BLOCK & CRANKCASE ASSY シリンダブロック&クランクケースアッソ		1	Black
1-2		393-01137-0 * NIPPLE 5-4-5 * ニップル L	2	2	
1-3		345-01111-0 * DOWEL PIN 6-12 * ダウエルピン 6-12	2	2	
1-4		345-00117-0 * DOWEL PIN * ダウエルピン	1	1	Main Bearing
1-5		393-01137-0 * NIPPLE 5-4-5 * ニップル L	1	1	
1-6		393-01131-0 * NIPPLE 5.5-5 * ニップル 5.5-5	3	3	
1-7	2	916124-0845 * BOLT * ボルト	14	14	Crankcase
1-8	1	940121-0800 * WASHER * ワッシャ	14	14	
1-9		3B7-76093-0 GROMMET 25-5 グロメット 25-5	1	1	for E Type
1-10	1	3C8B01001-2 CYLINDER HEAD シリンダヘッド	1	1	Black
1-11		3C8-01005-5 CYLINDER HEAD GASKET シリンダヘッドガスケット	1	1	
1-12	1	3C8B01021-0 CYLINDER HEAD COVER シリンダヘッドカバー	1	1	Black
1-13		3C8-01024-2 CYLINDER HEAD COVER GASKET シリンダヘッドカバーガスケット	1	1	
1-14		9101E3-5620 BOLT ボルト	4	4	
1-15		353-01030-0 THERMOSTAT サーモスタット	1	1	PRV 60°
1-16	1	353B01031-0 THERMOSTAT CAP サーモスタットキャップ	1	1	Black
1-17		353-01032-0 THERMOSTAT CAP GASKET サーモスタットキャップガスケット	1	1	
1-18		9101E3-5625 BOLT ボルト	3	3	
1-19		3B7-01046-0 PLUG プラグ	1	1	
1-20		345-01111-0 DOWEL PIN 6-12 ダウエルピン 6-12	2	2	
1-21	2	3C8-01012-0 CYLINDER HEAD BOLT シリンダヘッドボルト	14	14	
1-22	2	3C8-01015-0 WASHER 8.5-19.5-3.2 ワッシャ 8.5-19.5-3.2	14	14	
1-23		3C8-01513-1 HANGER ハンガ	1	1	
1-24	2	9101F4-0835 BOLT ボルト	1	1	
1-25	2	940121-0800 WASHER ワッシャ	1	1	
1-26	1	3C8B02301-1 EXHAUST COVER (OUTER) エキゾーストカバー (アウト)	1	1	Black
1-27		3C8-02302-0 EXHAUST COVER (INNER) エキゾーストカバー (イン)	1	1	
1-28		3C8-02305-2 EXHAUST COVER GASKET エキゾーストカバーガスケット	2	2	

Fig. 1

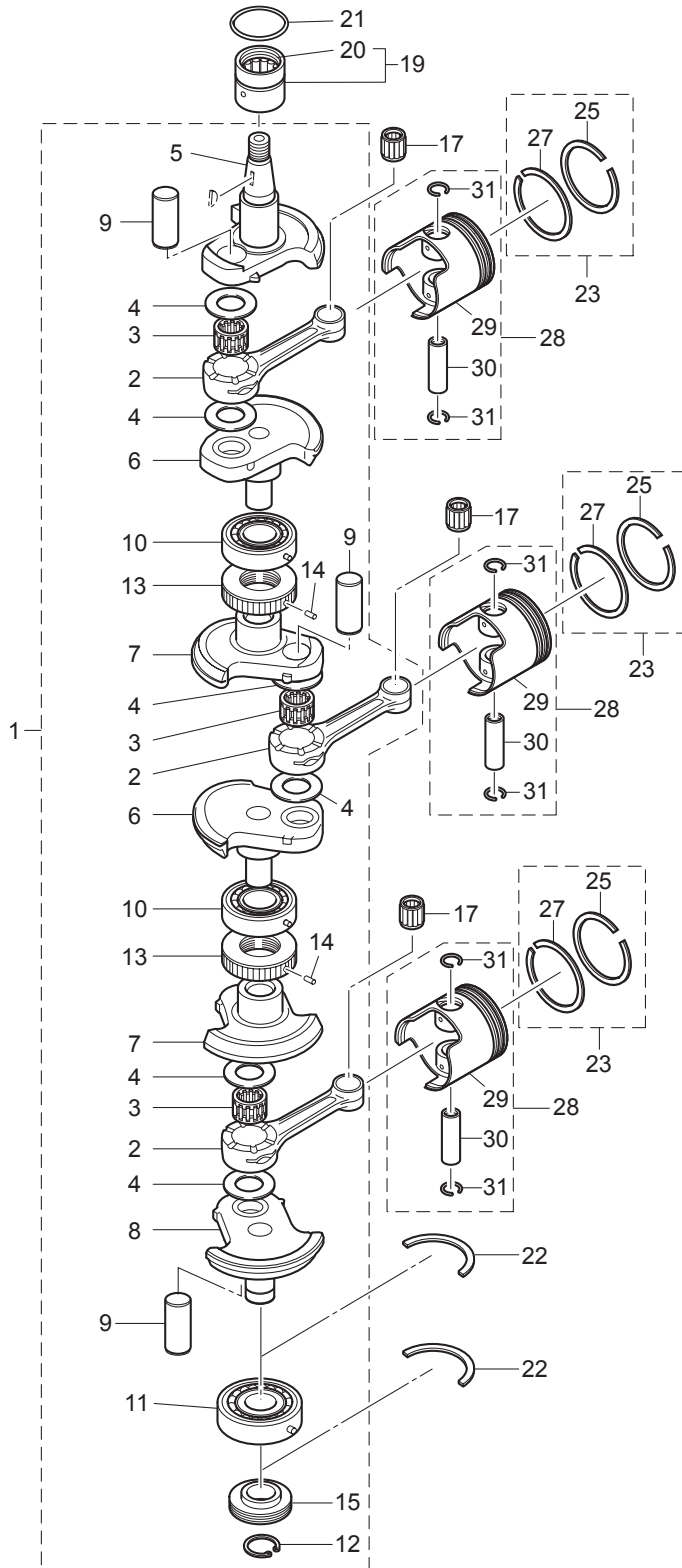
CYLINDER · CRANK CASE  
シリンダ・クランクケース



Ref.No. 見出番号	Part No. 部品番号	Description 部 品 名	Q'ty/個数		Remarks 備 考	
			M40D2	M50D2		
1-29	2	9161F9-0630	BOLT ボルト	14	14	
1-30		9401E3-0600	WASHER ワッシャ	14	14	
1-31		9106E3-0808	BOLT ボルト	1	1	
1-32		332-60006-0	GASKET 8.1-15-1 ガスケット 8.1-15-1	1	1	
1-33		338-60218-2	ANODE アノード	1	1	
1-34		910103-5620	BOLT ボルト	1	1	
1-35		3C8-09081-1	COVER カバー プラインドプレート	1	1	for Premixing Model
1-36		3C8-09082-2	GASKET ガスケット プラインドプレート	1	1	for Premixing Model
1-37		910103-5616	BOLT ボルト	2	2	for Premixing Model
1-38		98AL-40-160	HOSE ホース	1	1	98AL-401000 #1Cyl-#2C/Case
1-39		98AL-40-220	HOSE ホース	1	1	98AL-401000 #2Cyl-#3C/Case
1-40		98AL-40-330	HOSE ホース	1	1	98AL-401000 #3C/Case-#1C/Case
1-41		393-01160-0	CHECK VALVE チェックバルブ	3	3	
1-48		3T5-01133-0	CLIP φ8 クリップ φ8	3	3	L-Nipple Side
1-49		338-01133-0	CLIP φ7 クリップ φ7	3	3	Nipple 5.5-5 Side
1-51	2	9701-1-1015	SPARK PLUG(BR7HS-10) スパークプラグ (BR7HS-10)	3		NGK
1-51	3	9701-1-1016	SPARK PLUG(BR8HS-10) スパークプラグ (BR8HS-10)		3	NGK
1-52		3PR-06972-0	CLAMP 6.5-47.5P クランプ 6.5-47.5P	1	1	
1-53		910103-5612	BOLT ボルト	1	1	
1-54		910103-0630	BOLT ボルト	1	1	
1-55		930103-0600	NUT ナット	1	1	
1-56		3C8-01303-4	ENGINE BASEMENT GASKET エンジンベースガスケット	1	1	
1-57		3C8-01291-0	CRANKCASE HEAD クランクケースヘッド	1	1	
1-58		346-01216-0	O-RING 1.7-59 リング 1.7-59	1	1	
1-59		334-00122-0	OIL SEAL 25-40-8 オイルシール 25-40-8	1	1	
1-60		3C8-01215-0	OIL SEAL 16-28-7 オイルシール 16-28-7	1	1	
1-61		910103-5620	BOLT ボルト	2	2	

Fig. 2

PISTON · CRANK SHAFT  
ピストン・クランクシャフト



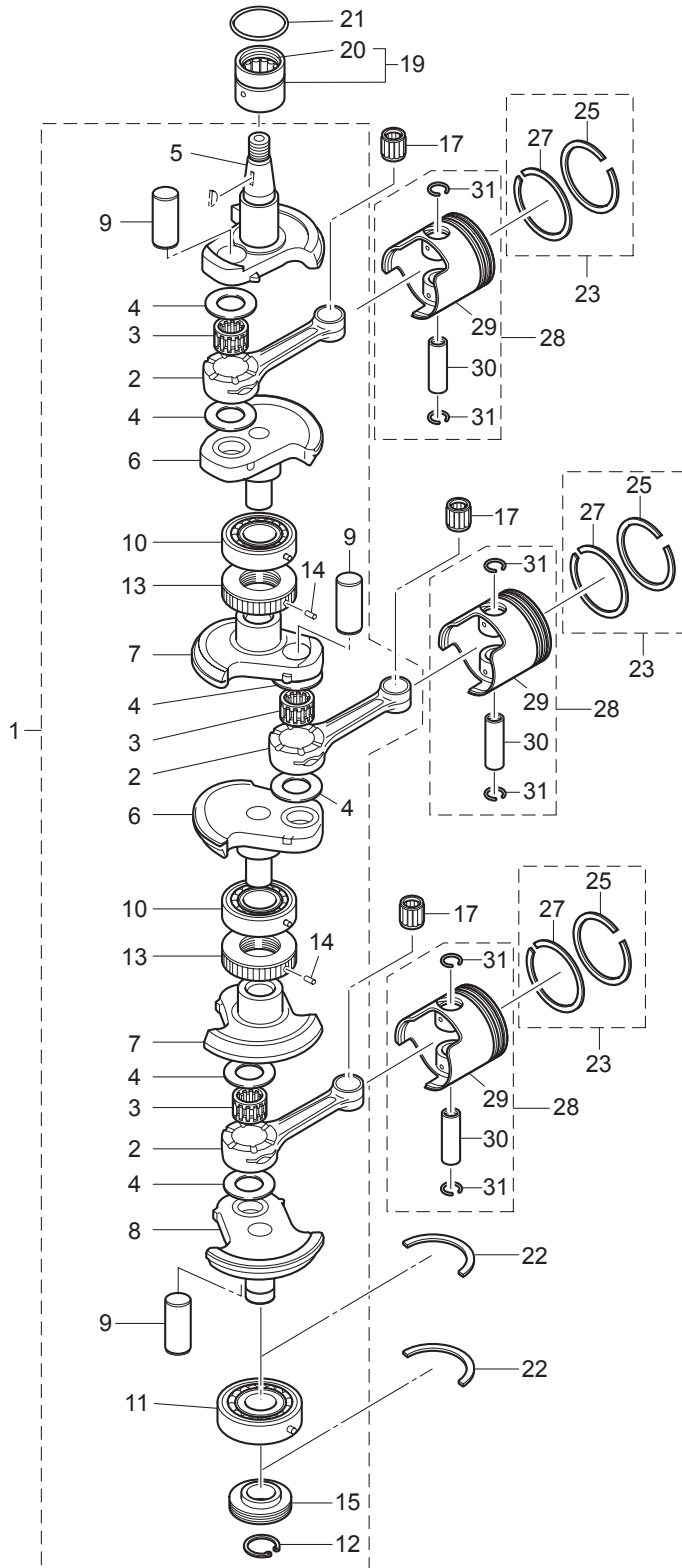
(REMARKS) CRANK SHAFT ASSY.....Very difficult to assemble. The component parts to be purchased as an assy basically.



Ref.No. 見出番号	Part No. 部品番号	Description 部 品 名	Q'ty/個数		Remarks 備 考
			M40D2	M50D2	
2-1	1	3E5-00050-1 CRANKSHAFT ASSY W/GEAR クランクシャフトアッソ W/ギヤ	1	1	
2-2	1	345-00040-1 * CONNECTING ROD * コンロッド	3	3	
2-3		345-00043-0 * ROLLER BEARING 25-32-20 * ローラーアリング 25-32-20	3	3	Big End
2-4		345-00045-0 * BIG END BEARING WASHER * ビッグエンドベアリングワッシャー	6	6	
2-5		3C8-00031-1 * CRANKSHAFT A * クランクシャフト A	1	1	
2-6	1	3C8-00032-0 * CRANKSHAFT B * クランクシャフト B	2	2	
2-7	1	3C8-00033-0 * CRANKSHAFT C * クランクシャフト C	2	2	
2-8		3C8-00034-0 * CRANKSHAFT D * クランクシャフト D	1	1	
2-9		348-00061-1 * CRANK PIN * クランクピン	3	3	
2-10		3C8-00114-0 * MAIN BEARING 6305R * メインベアリング 6305R	2	2	
2-11		3J2-00114-0 * MAIN BEARING 6305 * メインベアリング 6305	1	1	Lower
2-12		945107-2500 * C-RING d=25 * Cリング d=25	1	1	
2-13		3C8-00051-2 * LABYRINTH PACKING * ラビリンスパッキン	2	2	
2-14		951407-0308 * SPRING PIN 3-8 * スプリングピン 3-8	2	2	
2-15		3C8-09060-0 * OIL PUMP DRIVE GEAR * オイルポンプドライブギヤ	1	1	
2-17		345-00042-0 ROLLER BEARING 17-21-27 ローラーアリング 17-21-27	3	3	Small End
2-19		3C8-00113-0 MAIN BEARING メインベアリング (アッパ)	1	1	Upper
2-20		3C8-00121-0 * OIL SEAL 32-42-6 * オイルシール クランクシャフトアッパ 32-42-6	1	1	
2-21		3C8-00108-0 O-RING 2.4-39.7 Oリング 2.4-39.7	1	1	
2-22		346-00115-0 THRUST PLATE スラストプレート クランクシャフト	2	2	
2-23	1	3E3-87123-0 PISTON RING SET ピストンリングセット	3	3	STD
2-23	2	3E3-87124-0 PISTON RING SET (0.5 O/S) ピストンリングセット (0.5 O/S)	3	3	OPT
2-25	1	356-00011-0 * PISTON RING * ピストンリング	1	1	STD 1st
2-25	2	356-00014-0 * PISTON RING (0.5 O/S) * ピストンリング (0.5 O/S)	1	1	OPT 1st
2-27	1	346-00011-0 * PISTON RING * ピストンリング	1	1	STD 2nd
2-27	2	346-00014-0 * PISTON RING (0.5 O/S) * ピストンリング (0.5 O/S)	1	1	OPT 2nd
2-28	1	3E3-87130-0 PISTON REPAIR KIT ピストンリペアキット	3	3	STD
2-28	2	3E3-87131-0 PISTON REPAIR KIT (0.5 O/S) ピストンリペアキット (0.5 O/S)	3	3	OPT
2-29	1	3C8-00001-4 * PISTON * ピストン	1	1	STD

Fig. 2

PISTON · CRANK SHAFT  
ピストン · クランクシャフト



(REMARKS) CRANK SHAFT ASSY.....Very difficult to assemble. The component parts to be purchased as an assy basically.



Fig. 3

INTAKE MANIFOLD · REED VALVE  
インテークマニホールド・リードバルブ

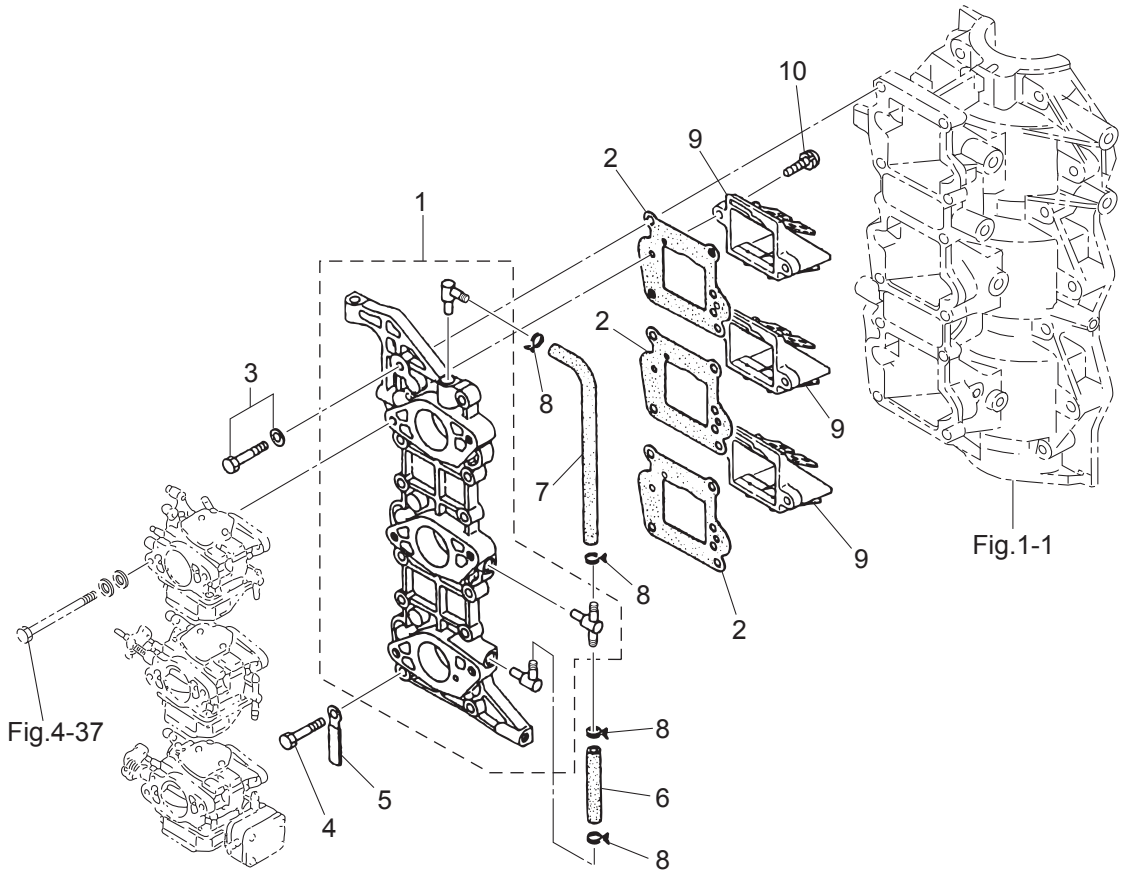
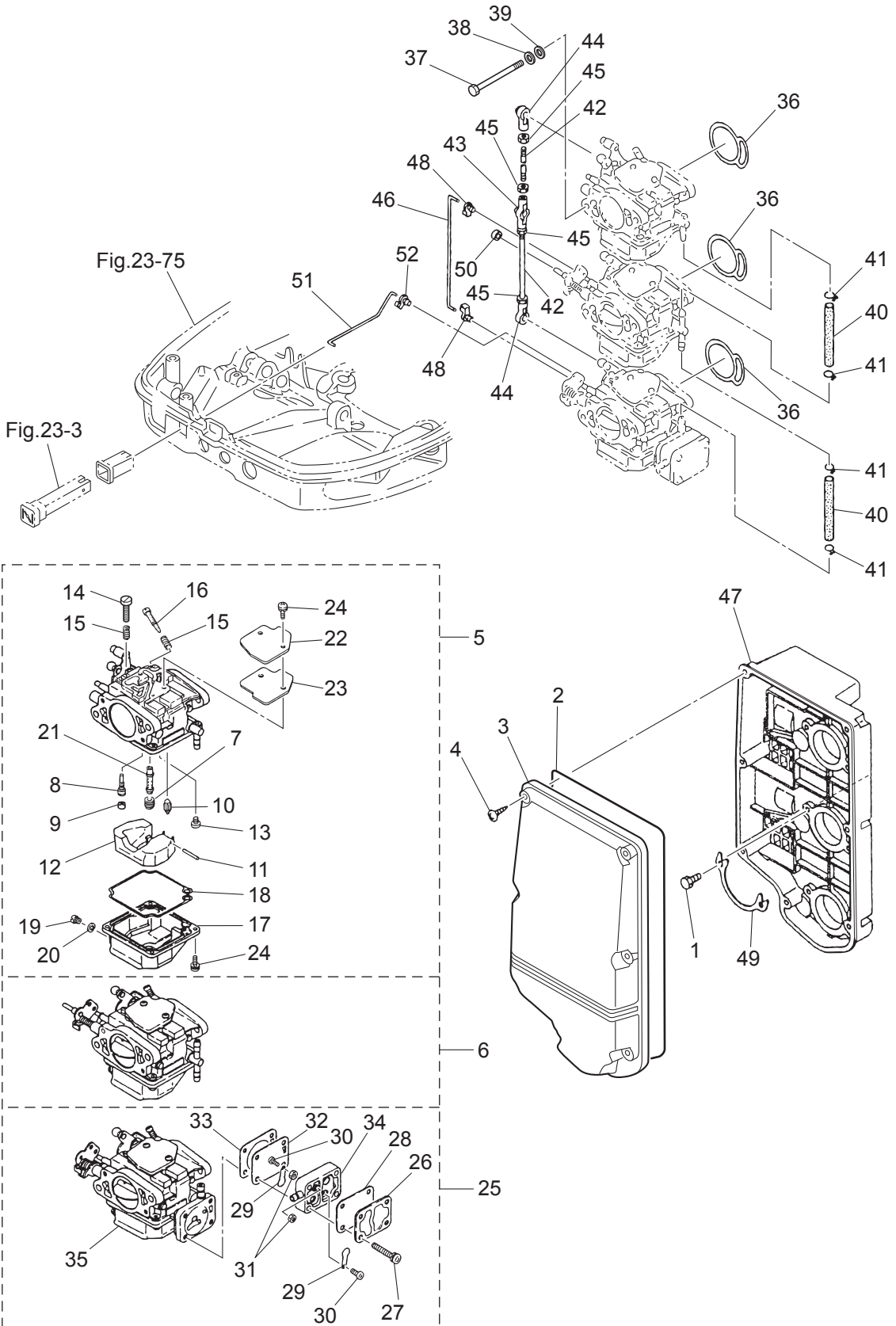




Fig. 4

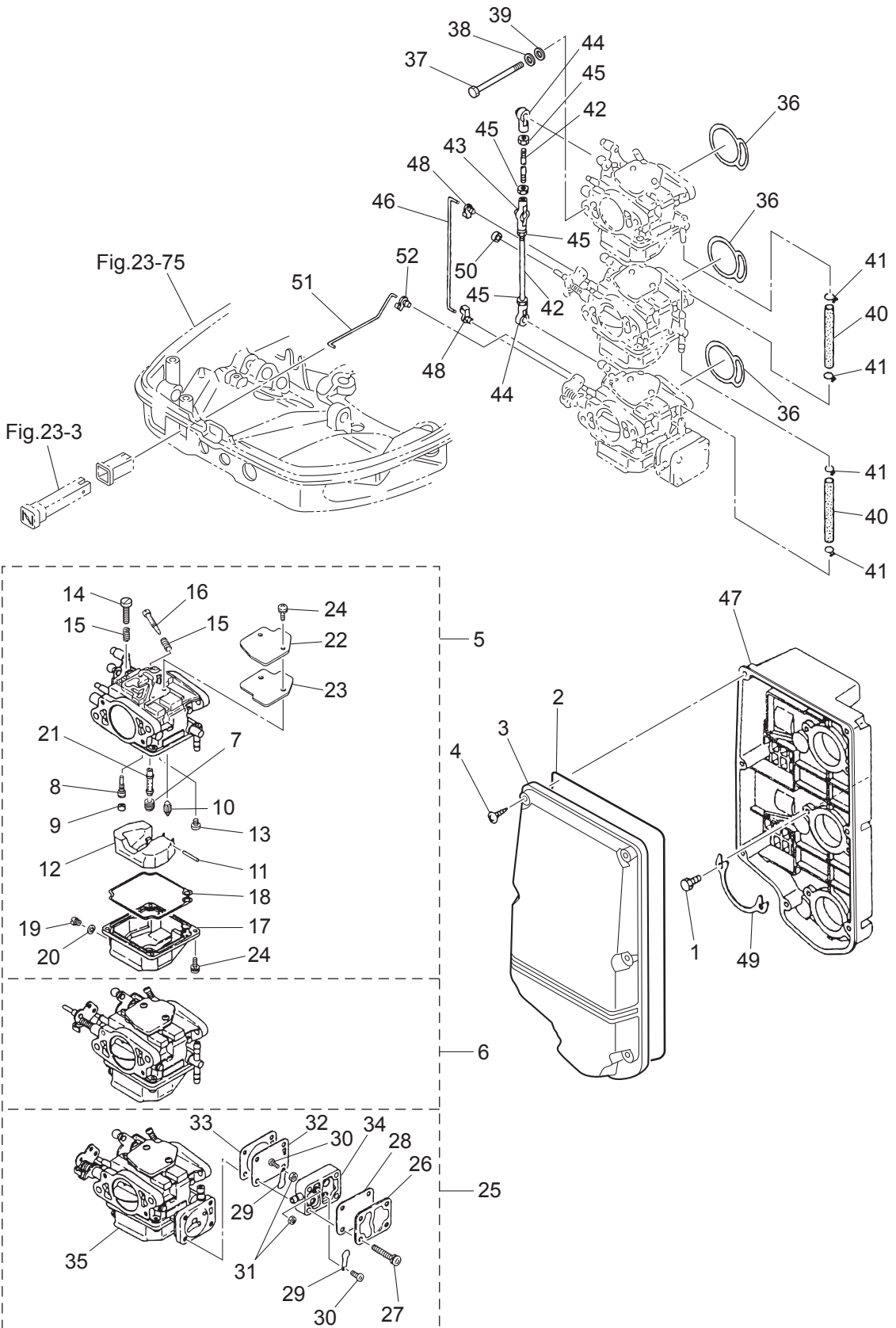
INTAKE SILENCER · CARBURETOR  
インテークサイレンサ・キャブレタ



Ref.No. 見出番号	Part No. 部品番号	Description 部 品 名	Q'ty/個数		Remarks 備 考
			M40D2	M50D2	
4-1	3C8-02420-0	BOLT 5-16 ボルト 5-16 (ブレット)	6	6	
4-2	3C8-02418-0	GASKET ガスケット インテークサイレンサ	1	1	Seal Rubber
4-3	3C8-02415-0	INTAKE SILENCER COVER インテークサイレンサカバー	1	1	
4-4	3F3-02423-0	TAPPING SCREW 5-30 タッピングスクリュー 5-30	7	7	
4-5	1 3C8-03200-5	CARBURETOR ASSY キャブレタアッソ	1		Upper 3C8 6
4-5	2 3E3-03200-4	CARBURETOR ASSY キャブレタアッソ		1	Upper 3E3 5
4-6	1 3C8-03207-5	CARBURETOR ASSY (SECOND) キャブレタアッソ (セカント)	1		Center 3C8 6
4-6	2 3E3-03207-4	CARBURETOR ASSY (SECOND) キャブレタアッソ (セカント)		1	Center 3E3 5
4-7	1 3C8-03441-0	* MAIN JET (#122) * メインジェット (#122)	1		x 3 Upper, Center, Lower
4-7	2 3E3-03445-0	* MAIN JET (#132) * メインジェット (#132)		1	x 2 Upper, Center
4-7	4 3E3-03151-1	* MAIN JET (#135) * メインジェット (#135)		1	x 1 Lower
4-8	1 3C8-03152-1	* SLOW JET (#66) * スロージェット (#66)	1		x 3 Upper, Center, Lower
4-8	2 3M2-03152-0	* SLOW JET (#80) * スロージェット (#80)		1	x 3 Upper, Center, Lower
4-9	3C8-03169-0	* PLUG * プラグ	1	1	x 3 Upper, Center, Lower
4-10	1 3E3-03147-0	* FLOAT VALVE * フロートバルブ	1	1	x 3 Upper, Center, Lower
4-11	3C8-03126-0	* FLOAT ARM PIN * フロートアームピン	1	1	x 3 Upper, Center, Lower
4-12	3C8-03125-0	* FLOAT * フロート	1	1	x 3 Upper, Center, Lower
4-13	921722-0410	* SCREW * スクリュー	1	1	x 3 Upper, Center, Lower
4-14	3C8-03179-1	* STOP SCREW * ストップスクリュー	1	1	x 1 Upper
4-15	3C8-03157-0	* SPRING * スプリング	2	2	Upper x 2 Center x 1, Lower x 1
4-16	3G2-03156-0	* ADJUST SCREW * アジャストスクリュー スロットルフリクション	1	1	x 3 Upper, Center, Lower
4-17	3C8-03120-0	* FLOAT CHAMBER * フロートチャンバ	1	1	x 2 Upper, Center
4-18	3C8-03121-0	* FLOAT CHAMBER GASKET * フロートチャンバガスケット	1	1	O-Ring x 3 Upper, Center, Lower
4-19	910306-0405	* BOLT * ボルト	1	1	x 3 Upper, Center, Lower
4-20	3C8-03193-0	* GASKET * ガスケット ドレンスクリュー	1	1	x 3 Upper, Center, Lower
4-21	1 3C8-03141-0	* MAIN NOZZLE * メインノズル	1		x 3 Upper, Center, Lower
4-21	2 3E3-03141-0	* MAIN NOZZLE * メインノズル		1	x 3 Upper, Center, Lower
4-22	3C8-03181-0	* CARBURETOR COVER * キャブレタカバー	1	1	x 3 Upper, Center, Lower
4-23	3C8-03182-0	* CARBURETOR COVER GASKET * キャブレタカバーガスケット	1	1	x 3 Upper, Center, Lower

Fig. 4

INTAKE SILENCER • CARBURETOR  
インテークサイレンサ・キャブレタ





Ref.No. 見出番号	Part No. 部品番号	Description 部 品 名	Q'ty/個数		Remarks 備 考
			M40D2	M50D2	
4-24	922503-6410	* SCREW * スクリュー	6	6	x 3 C/Cover, Float Chamber
4-25	1 3C8-03210-5	CARBURETOR ASSY (THIRD) キャブレタアッシー(サード)	1		Lower 3C8 6
4-25	2 3E3-03210-4	CARBURETOR ASSY (THIRD) キャブレタアッシー(サード)		1	Lower 3E3 5
4-26	3C8-04004-0	* PUMP COVER * ホンпкаバー	1	1	x 1 Lower
4-27	3E3-64333-0	* PRE-COATED SCREW * フレコートスクリュー	4	4	x 1 Lower
4-28	3C8-04018-0	* PUMP COVER GASKET * ホンпкаバーガスケット	1	1	x 1 Lower
4-29	350-04014-0	* CHECK VALVE * チェックバルブ	2	2	x 1 Lower
4-30	921703-0305	* SCREW * スクリュー	2	2	x 1 Lower
4-31	930203-0300	* NUT * ナット	2	2	x 1 Lower
4-32	350-04005-0	* PUMP DIAPHRAGM * ホンпкаダイフラム	1	1	x 1 Lower
4-33	3C8-04028-0	* PUMP BODY GASKET * ホンпкаボディガスケット	1	1	x 1 Lower
4-34	3C8-04002-0	* PUMP BODY * ホンпкаボディ	1	1	x 1 Lower
4-35	3C8-03123-0	* LOWER FLOAT CHAMBER * ロワフロートチャンバ	1	1	x 1 Lower
4-36	1 3C8-02011-0	CARBURETOR GASKET キャブレタガスケット	3		O-Ring
4-36	2 3E3-02011-0	CARBURETOR GASKET キャブレタガスケット		3	
4-37	916103-0685	BOLT ボルト	6	6	
4-38	941303-0600	SPRING WASHER スプリングワッシャ	6	6	
4-39	940103-0600	WASHER ワッシャ	6	6	
4-40	98AB-50-080	HOSE ホース	2	2	98AB-501000
4-41	338-02215-0	CLIP φ10 クリップ φ10	4	4	
4-42	348-63717-1	ROD 5-68 ロッド 5-68	2	2	
4-43	3B7-05229-0	BALL JOINT CONNECTOR ボールジョイントコネクタ	1	1	
4-44	3B7-05243-0	BALL JOINT CONNECTOR ボールジョイントコネクタ	2	2	
4-45	930103-0500	NUT ナット	4	4	
4-46	3C8-67191-1	CHOKE ROD 3-90 チョークロッド 3-90	1	1	
4-47	1 3C8-02411-0	INTAKE SILENCER インテークサイレンサ	1		
4-47	2 3E3-02411-0	INTAKE SILENCER インテークサイレンサ		1	
4-48	346-67196-1	ROD SNAP 3-B ロッドスナップ 3-B	2	2	
4-49	3C8-02417-0	INTAKE SILENCER LOCK PLATE インテークサイレンサロックプレート	3	3	

Fig. 4

INTAKE SILENCER · CARBURETOR  
インテークサイレンサ・キャブレタ

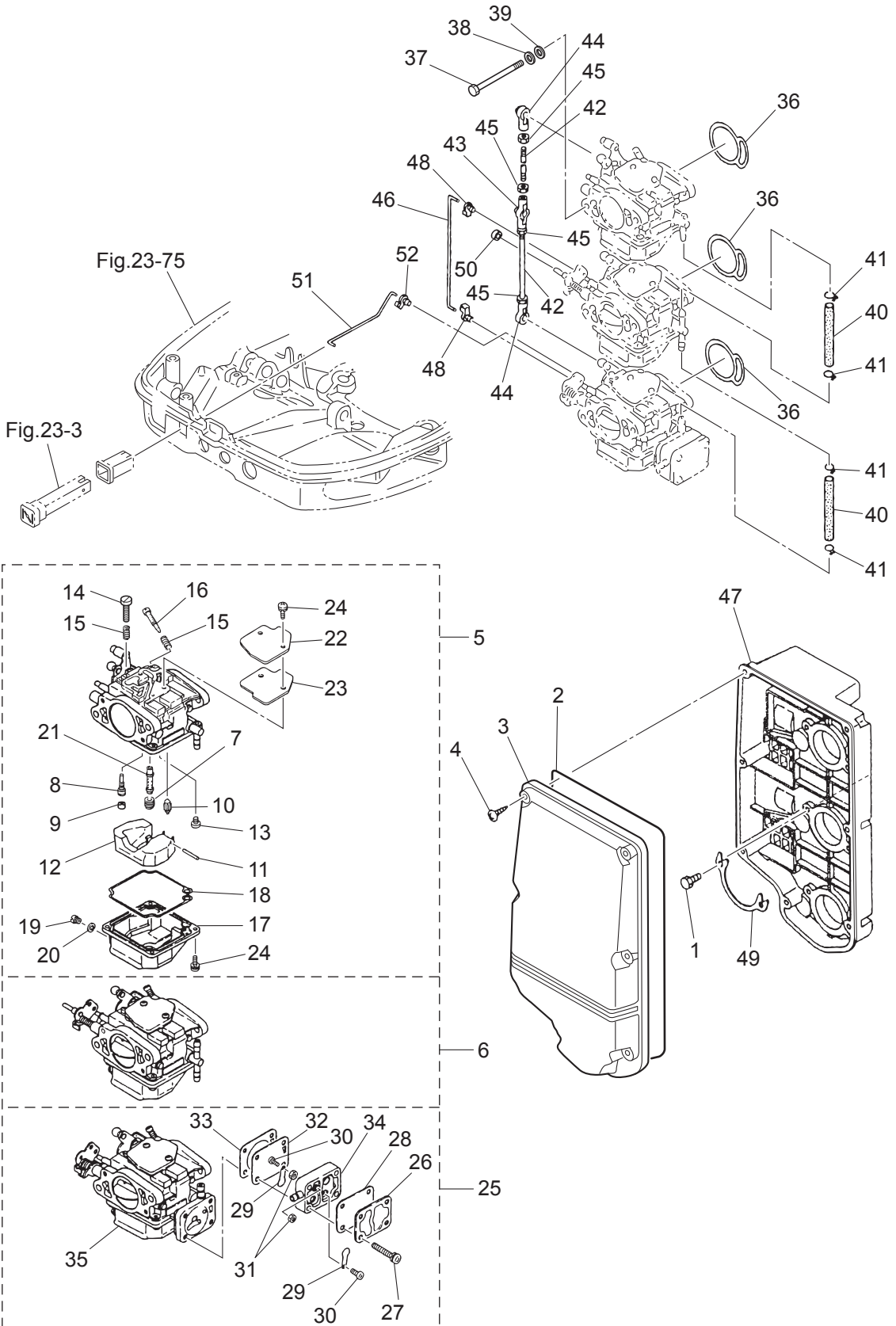
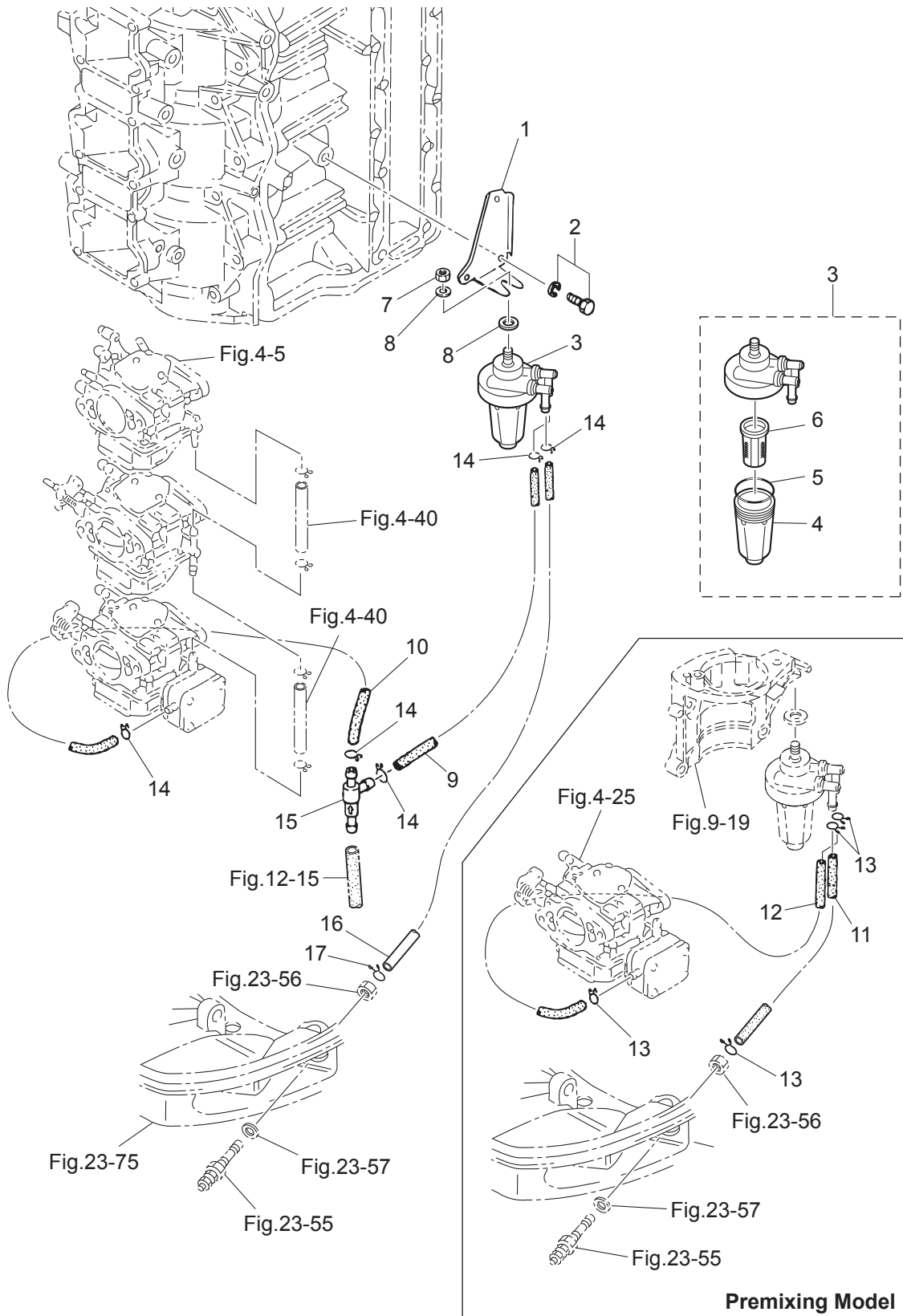




Fig. 5

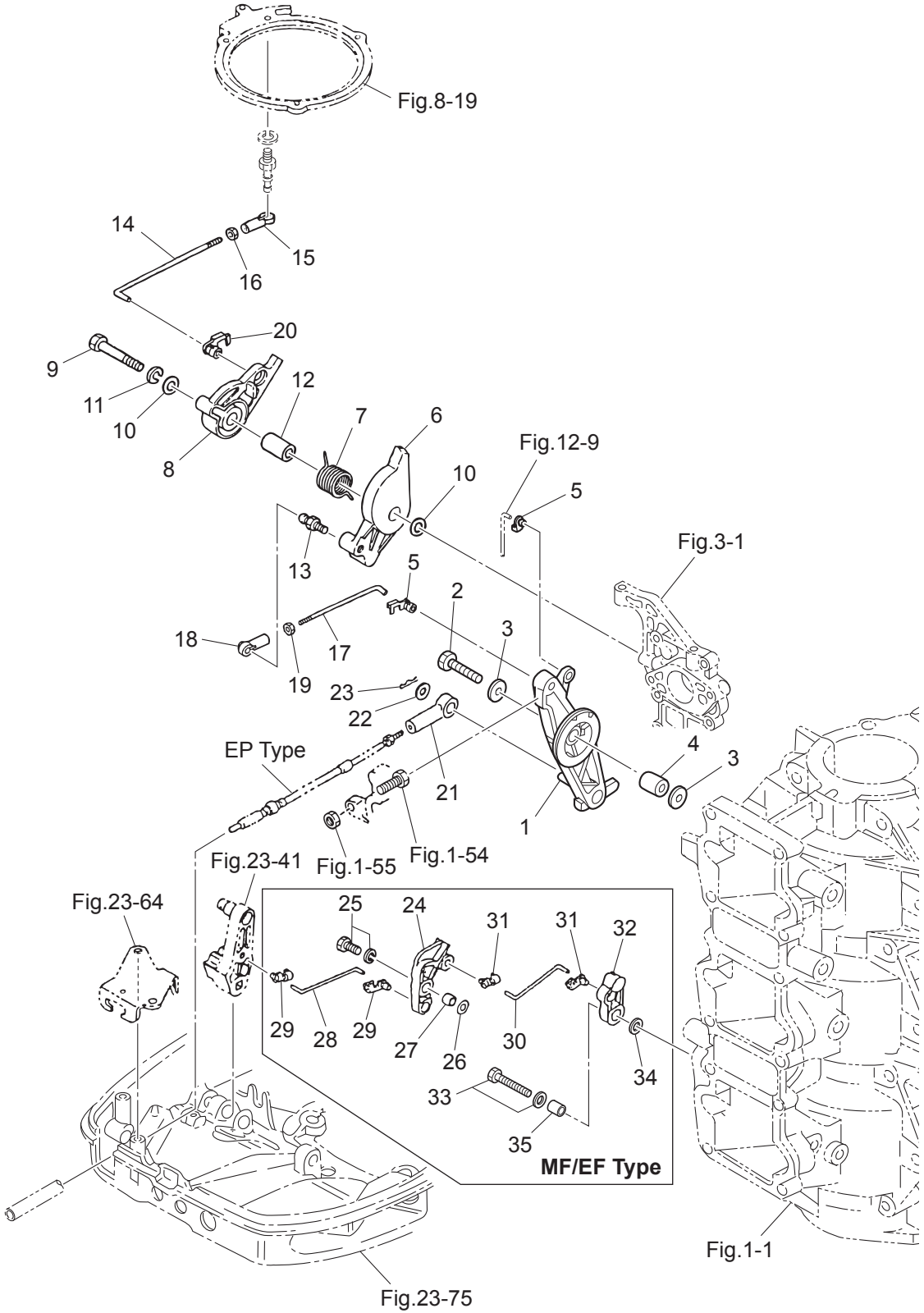
FUEL LINE  
フュエルライン



Ref.No. 見出番号	Part No. 部品番号	Description 部 品 名	Q'ty/個数		Remarks 備 考
			M40D2	M50D2	
5-1	3C8-71035-0	OIL FILTER BRACKET オイルフィルタブラケット	1	1	
5-2	1 910103-6614	BOLT ボルト	2	2	for Automixing Model
5-2	2 910103-5610	BOLT ボルト	1	1	for MF Type
5-3	3AD-02230-0	FUEL FILTER ASSY フエルフイルタアッソ	1	1	
5-4	3AD-02237-0	* CUP * カップ	1	1	
5-5	3AD-02235-0	* O-RING * オリソク	1	1	
5-6	3AD-02234-0	* FILTER * フィルタ	1	1	
5-7	930103-0800	NUT ナツト	1	1	
5-8	940103-0800	WASHER ワッソヤ	2	2	
5-9	98AB-50-300	HOSE ホース	1	1	for Automixing Model 98AB-501000
5-10	98AB-50-200	HOSE ホース	1	1	for Automixing Model 98AB-501000
5-11	98AB-50-350	HOSE ホース	1	1	for Premixing Model 98AB-501000
5-12	98AB-50-530	HOSE ホース	1	1	for Premixing Model 98AB-501000
5-13	338-02215-0	CLIP $\phi$ 10 クリツプ $\phi$ 10	4	4	for Premixing Model
5-14	338-02215-0	CLIP $\phi$ 10 クリツプ $\phi$ 10	5	5	for Automixing Model
5-15	3C8-09075-0	CHECK VALVE COMPLETE チェックバルブコンプリート	1	1	for Automixing Model
5-16	98AB-50-215	HOSE ホース	1	1	for Automixing Model 98AB-501000
5-17	338-02215-0	CLIP $\phi$ 10 クリツプ $\phi$ 10	1	1	for Automixing Model

Fig. 6

THROTTLE  
スロットル



Ref.No. 見出番号	Part No. 部品番号	Description 部 品 名	Q'ty/個数		Remarks 備 考
			M40D2	M50D2	
6-1	3C8-63711-1	ADVANCER ARM アドバンサアーム	1	1	
6-2	910103-0635	BOLT ボルト	1	1	
6-3	346-67115-0	WASHER 6.5-21-1 ワッシャ 6.5-21-1	2	2	
6-4	3C8-63732-0	COLLAR 6.2-12-17 カラー 6.2-12-17	1	1	
6-5	3C8-63733-0	ROD SNAP 5-3 ロッドスナップ 5-3	2	2	
6-6	1 3C8-63704-0	THROTTLE CAM スロットルカム A	1		
6-6	2 3E3-63718-1	THROTTLE CAM スロットルカム		1	
6-7	3E3-63727-0	SPRING スプリング スロットルカム	1	1	
6-8	3E3-63712-0	ADVANCER LEVER アドバンサレバー	1	1	
6-9	910103-0640	BOLT ボルト	1	1	
6-10	3C8-66308-0	WASHER 6-16-1.5 ワッシャ 6-16-1.5	2	2	
6-11	941303-0600	SPRING WASHER スプリングワッシャ	1	1	
6-12	3E3-63721-0	COLLAR 6.5-10.5-26.3 カラー 6.5-10.5-26.3	1	1	
6-13	346-05228-1	BALL JOINT ボールジョイント B	1	1	
6-14	3E5-63715-1	ROD 5-90 ロッド 5-90	1	1	Advancer Lever-Setting Ring
6-15	3B7-05243-0	BALL JOINT CONNECTOR ボールジョイントコネクタ	1	1	
6-16	930103-0500	NUT ナット	1	1	
6-17	3E3-63709-1	THROTTLE ROD 5-105 スロットルロッド リンク 5-105	1	1	Advancer Arm-Throttle Cam
6-18	3B7-05243-0	BALL JOINT CONNECTOR ボールジョイントコネクタ	1	1	
6-19	930103-0500	NUT ナット	1	1	
6-20	3C8-63733-0	ROD SNAP 5-3 ロッドスナップ 5-3	1	1	
6-21	3B7-83715-2	CABLE JOINT ケーブルジョイント	1	1	for EP Type
6-22	3AA-83719-0	WASHER 8.5-18-1.6 ワッシャ 8.5-18-1.6	1	1	for EP Type
6-23	951603-0800	SNAP PIN d=8 スナップピン d=8	1	1	for EP Type
6-24	3C8-05213-0	THROTTLE LIMITER ARM スロットルリミッタアーム	1	1	for MF/EF Type
6-25	910103-5625	BOLT ボルト	1	1	for MF/EF Type
6-26	940103-0600	WASHER ワッシャ	1	1	for MF/EF Type
6-27	353-76079-0	COLLAR 6.2-9-9.3 カラー 6.2-9-9.3	1	1	for MF/EF Type
6-28	3C8-05221-0	THROTTLE LIMITER ROD 3.5-56 スロットルリミッタロッド 3.5-56	1	1	for MF/EF Type

Fig. 6

THROTTLE  
スロットル

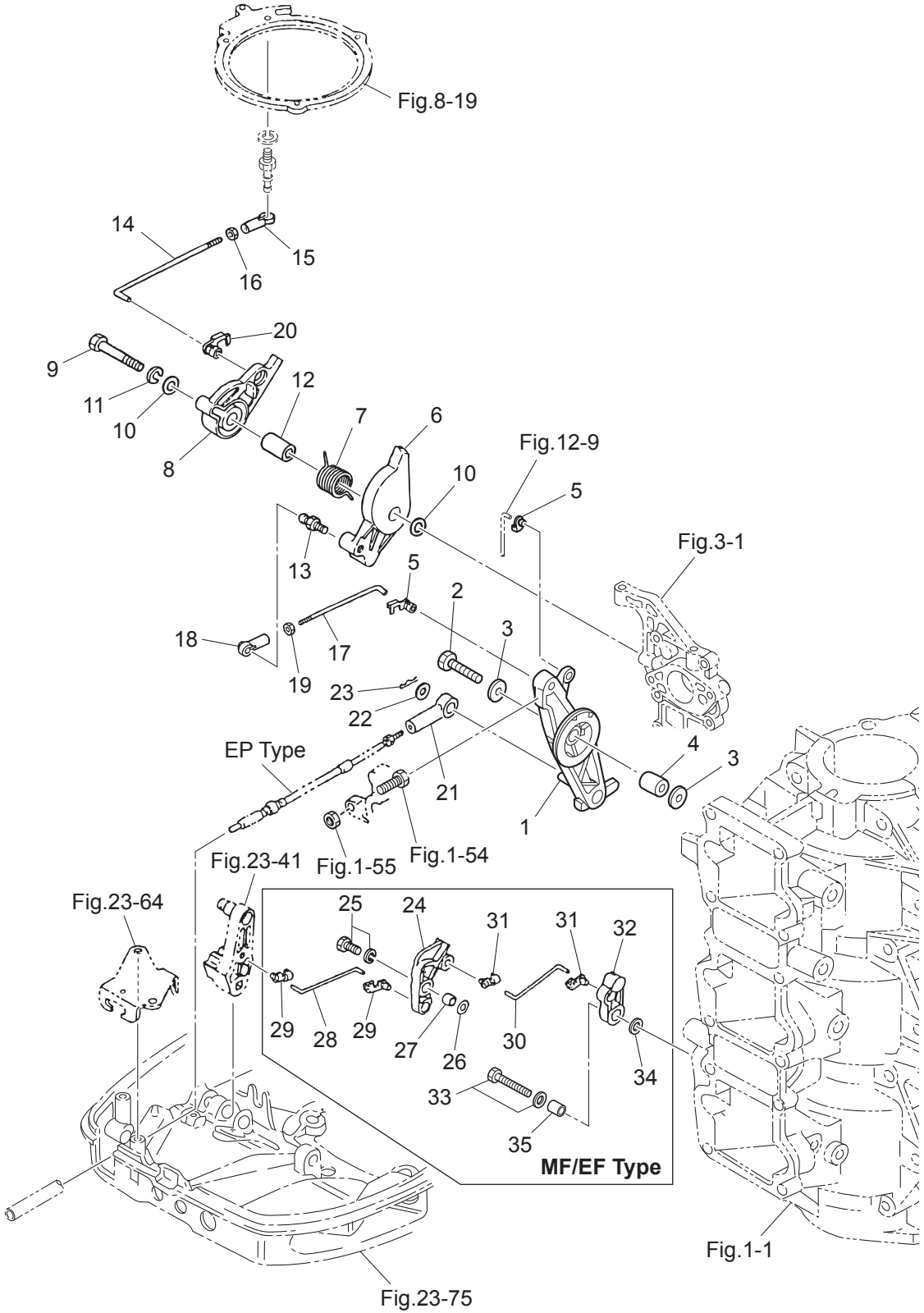
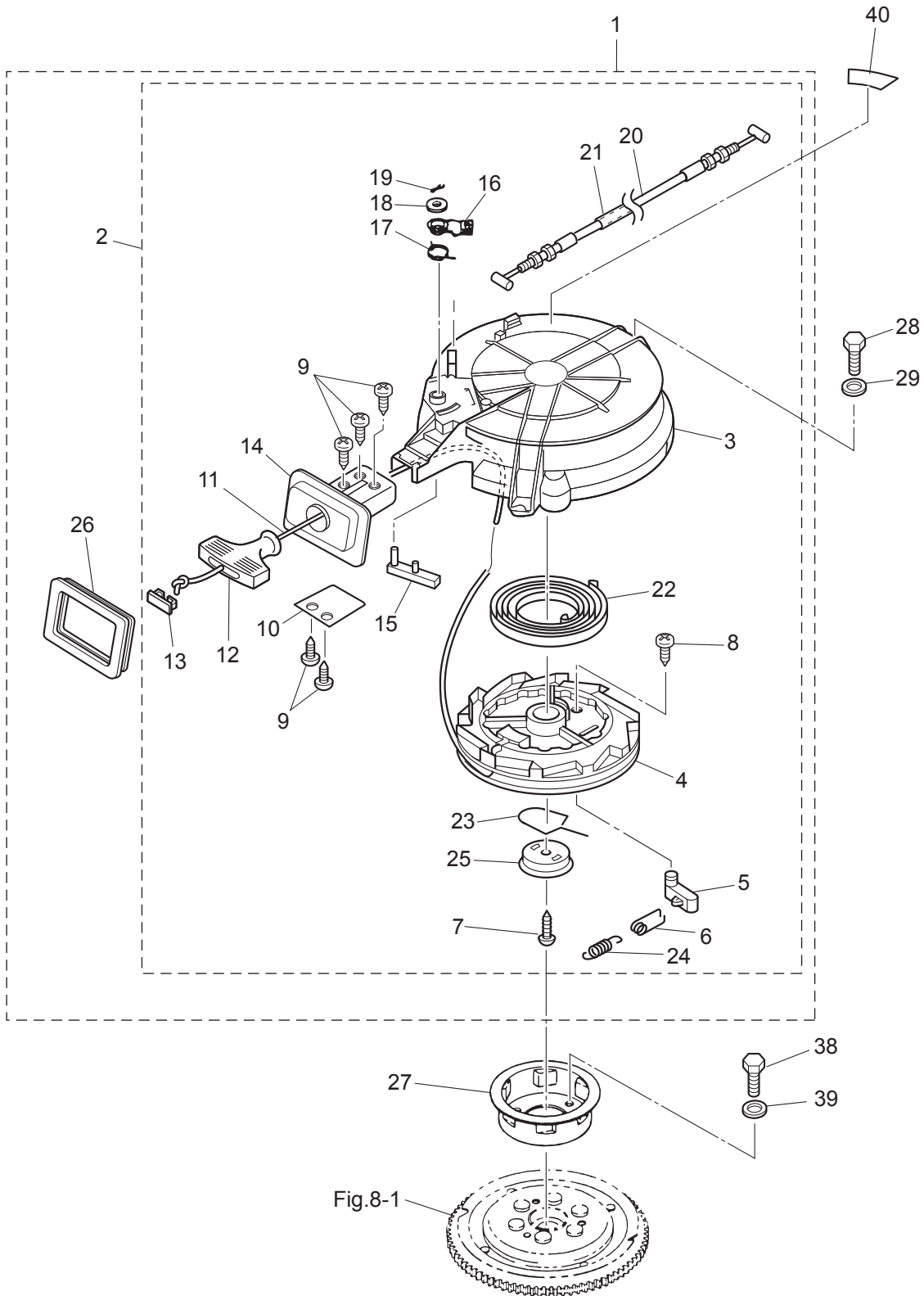






Fig. 7

RECOIL STARTER  
リコイルスタータ



Ref.No. 見出番号	Part No. 部品番号	Description 部 品 名	Q'ty/個数		Remarks 備 考
			M40D2	M50D2	
7-1	3TW-05080-0	RECOIL STARTER COMPLETE リコイルスターコンプリート	1	1	for MF Type
7-2	3TW-05000-0	* RECOIL STARTER ASSY * リコイルスターアッセン	1	1	
7-3	3TW-05105-0	** STARTER CASE ** スタートケース	1	1	
7-4	3TW-05106-0	** REEL ASSY ** リールアッセン	1	1	
7-5	3R3-05003-0	** RATCHET ** ラatchet	1	1	
7-6	3TW-05123-0	** RETURN SPRING ** リターンスプリング	1	1	
7-7	3TY-05913-0	** TAPPING SCREW ** タッピングスクリュー	1	1	
7-8	3TW-06437-0	** TAPPING SCREW 6-25 ** タッピングスクリュー 6-25	1	1	
7-9	3TW-05913-0	** TAPPING SCREW ** タッピングスクリュー	5	5	
7-10	3TW-06846-0	** COVER ** カバー	1	1	
7-11	3TW-05013-0	** STARTER ROPE ** スタートロープ	1	1	
7-12	3C8-05019-0	** STARTER HANDLE ** スタートハンドル	1	1	
7-13	3R3-05131-0	** ROPE ANCHOR ** ロープアンカ	1	1	
7-14	3TW-05014-0	** ROPE GUIDE ** ロープガイド	1	1	
7-15	3C8-05252-0	** STARTER LOCK ** スタートロック	1	1	
7-16	3C8-05253-0	** STARTER LOCK CAM ** スタートロックカム	1	1	
7-17	3C8-05216-0	** STARTER LOCK SPRING ** スタートロックスプリング	1	1	
7-18	3C8-05237-0	** WASHER ** ワッシャ	1	1	
7-19	951503-1520	** SPLIT PIN ** スプリットピン	1	1	
7-20	3C8-05217-0	** STARTER LOCK WIRE ** スタートロックワイヤ	1	1	
7-21	3C8-05238-0	** PIPE ** パイプ	1	1	
7-22	3TW-05004-0	** STARTER SPRING ** スタートスプリング	1	1	
7-23	3TW-05007-0	** FRICTION SPRING ** フリクションスプリング	1	1	
7-24	3TW-05012-0	** RETURN SPRING ** リターンスプリング	1	1	
7-25	3TW-05006-0	** FRICTION PLATE ** フリクションプレート	1	1	
7-26	3TW-67503-0	* STARTER SEAL * スタートシール	1	1	
7-27	3TW-05901-0	STARTER PULLEY スタートプーリー	1	1	
7-28	3AL-60108-0	PRE-COATED BOLT 6-20 プレコートボルト 6-20	3	3	Recoil Starter
7-29	3C8-66308-0	WASHER 6-16-1.5 ワッシャ 6-16-1.5	3	3	

Fig. 7

RECOIL STARTER  
リコイルスタータ

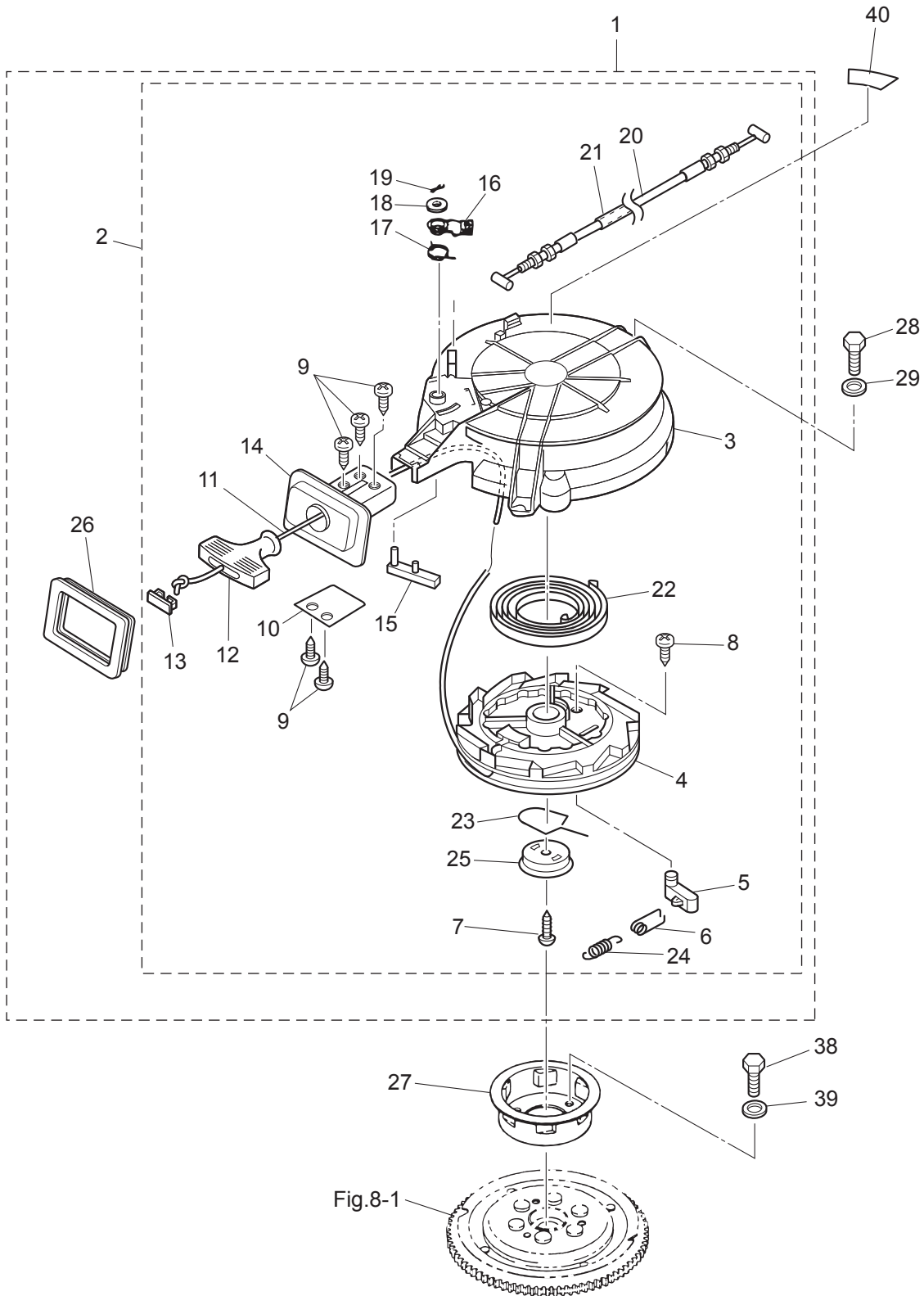
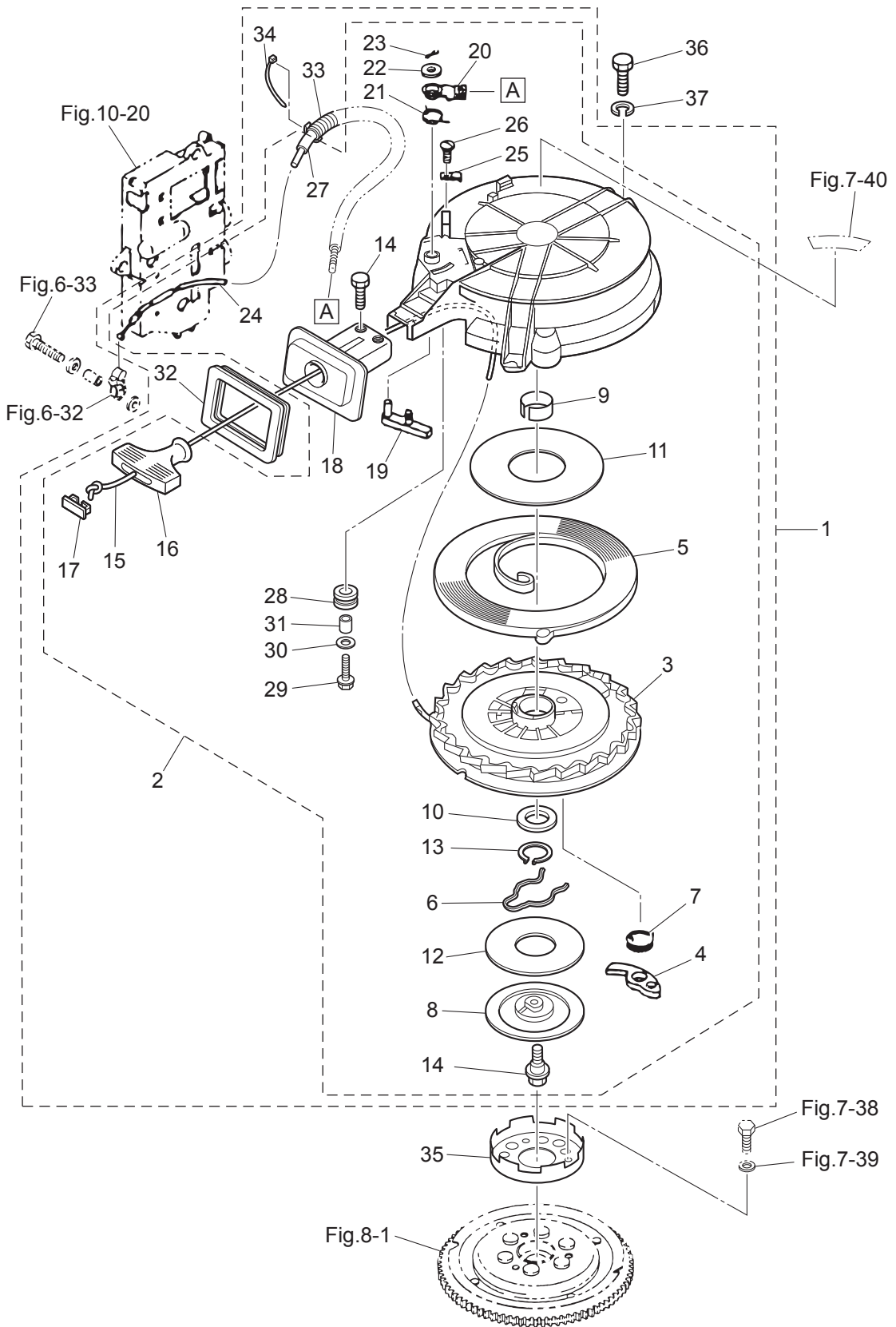




Fig. 7B

RECOIL STARTER  
リコイルスタータ



Ref.No. 見出番号	Part No. 部品番号	Description 部 品 名	Q'ty/個数		Remarks 備 考
			M40D2	M50D2	
7B-1	3MC-05090-0	RECOIL STARTER ASSY リコイルスターアッソ	1	1	for EF Type
7B-2	3C8-05090-2	* RECOIL STARTER ASSY * リコイルスターアッソ	1	1	
7B-3	3C8-05106-0	** REEL ASSY ** リールアッソ	1	1	
7B-4	3C8-05003-0	** RATCHET ** ラチェット	1	1	
7B-5	3C8-05004-0	** STARTER SPRING ** スタータスプリング	1	1	
7B-6	3C8-05007-0	** FRICTION SPRING ** フリクションスプリング	1	1	
7B-7	3C8-05012-0	** RETURN SPRING ** リターンスプリング	1	1	
7B-8	3C8-05006-0	** FRICTION PLATE ** フリクションプレート	1	1	
7B-9	3C8-05107-0	** BUSHING ** ブッシング	1	1	
7B-10	3C8-05108-0	** WASHER ** ワッシャ	1	1	
7B-11	3C8-05023-0	** SLIDING PLATE ** スライドプレート	1	1	
7B-12	3C8-05029-0	** SLIDING PLATE ** スライドプレート	1	1	
7B-13	945127-2800	** C-RING d=28 ** Cリング d=28	1	1	
7B-14	3C8-05138-0	** BOLT ** ボルト	3	3	Friction Plate Rope Guide
7B-15	3C8-05013-0	** STARTER ROPE φ6-2250 ** スタータローフ φ6-2250	1	1	
7B-16	3C8-05019-0	** STARTER HANDLE ** スタータハンドル	1	1	
7B-17	3R3-05131-0	** ROPE ANCHOR ** ロープアンカ	1	1	
7B-18	3C8-05014-1	** ROPE GUIDE ** ロープガイド	1	1	
7B-19	3C8-05252-0	** STARTER LOCK ** スタータロック	1	1	
7B-20	3C8-05253-0	** STARTER LOCK CAM ** スタータロックカム	1	1	
7B-21	3C8-05216-0	** STARTER LOCK SPRING ** スタータロックスプリング	1	1	
7B-22	3C8-05237-0	** WASHER ** ワッシャ	1	1	
7B-23	951503-1520	** SPLIT PIN ** スプリットピン	1	1	
7B-24	3C8-05217-0	** STARTER LOCK WIRE ** スタータロックワイヤ	1	1	
7B-25	3C8-05257-0	** CABLE HOLDER ** ケーブルホルダ	1	1	
7B-26	922432-0510	** SCREW ** スクリュ	1	1	
7B-27	3C8-05238-0	** PIPE ** パイプ	1	1	
7B-28	3C8-05030-0	** STARTER ROLLER ** スタータローラ	1	1	
7B-29	3C8-05031-0	** BOLT ** ボルト	1	1	

Fig. 7B

RECOIL STARTER  
リコイルスタータ

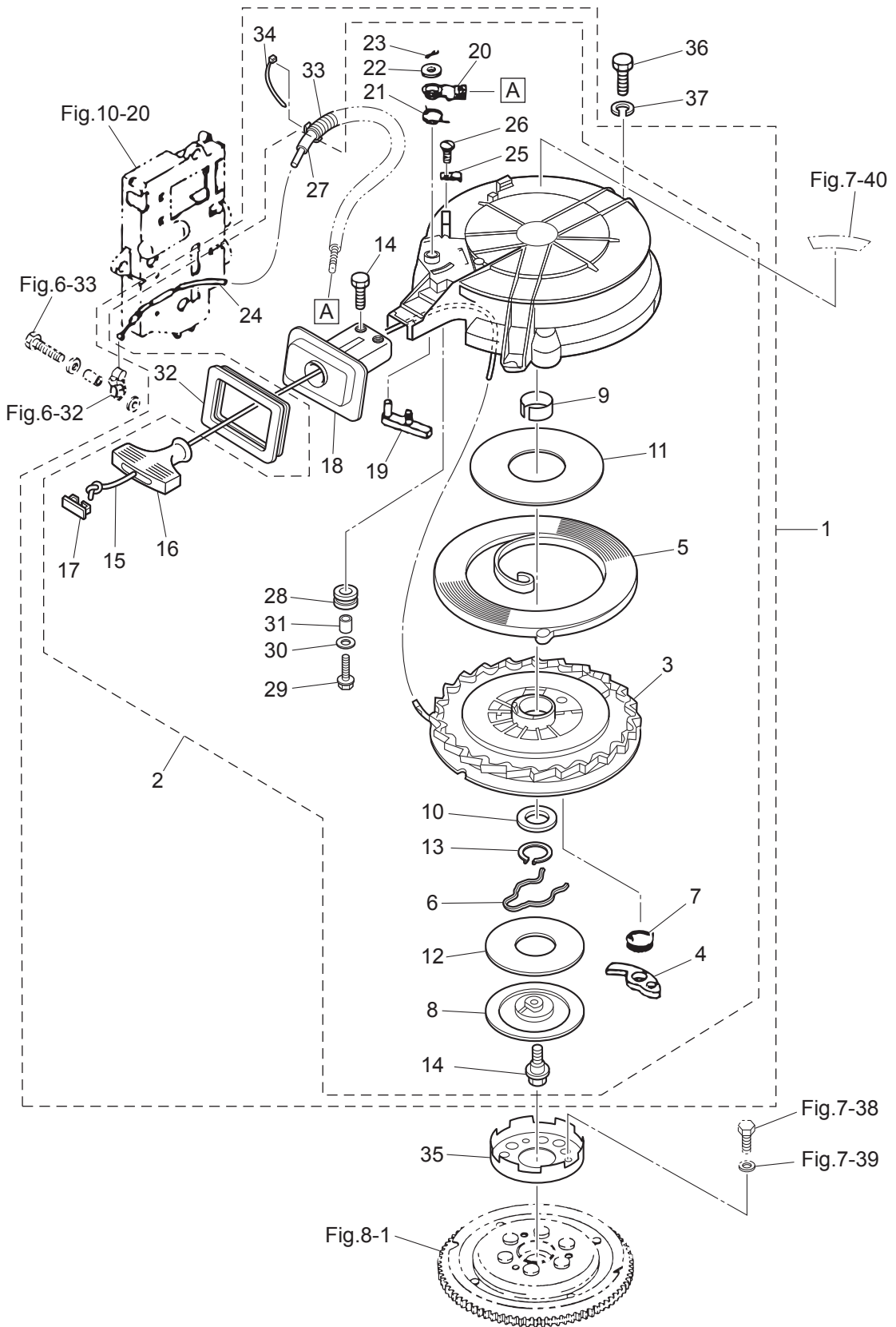
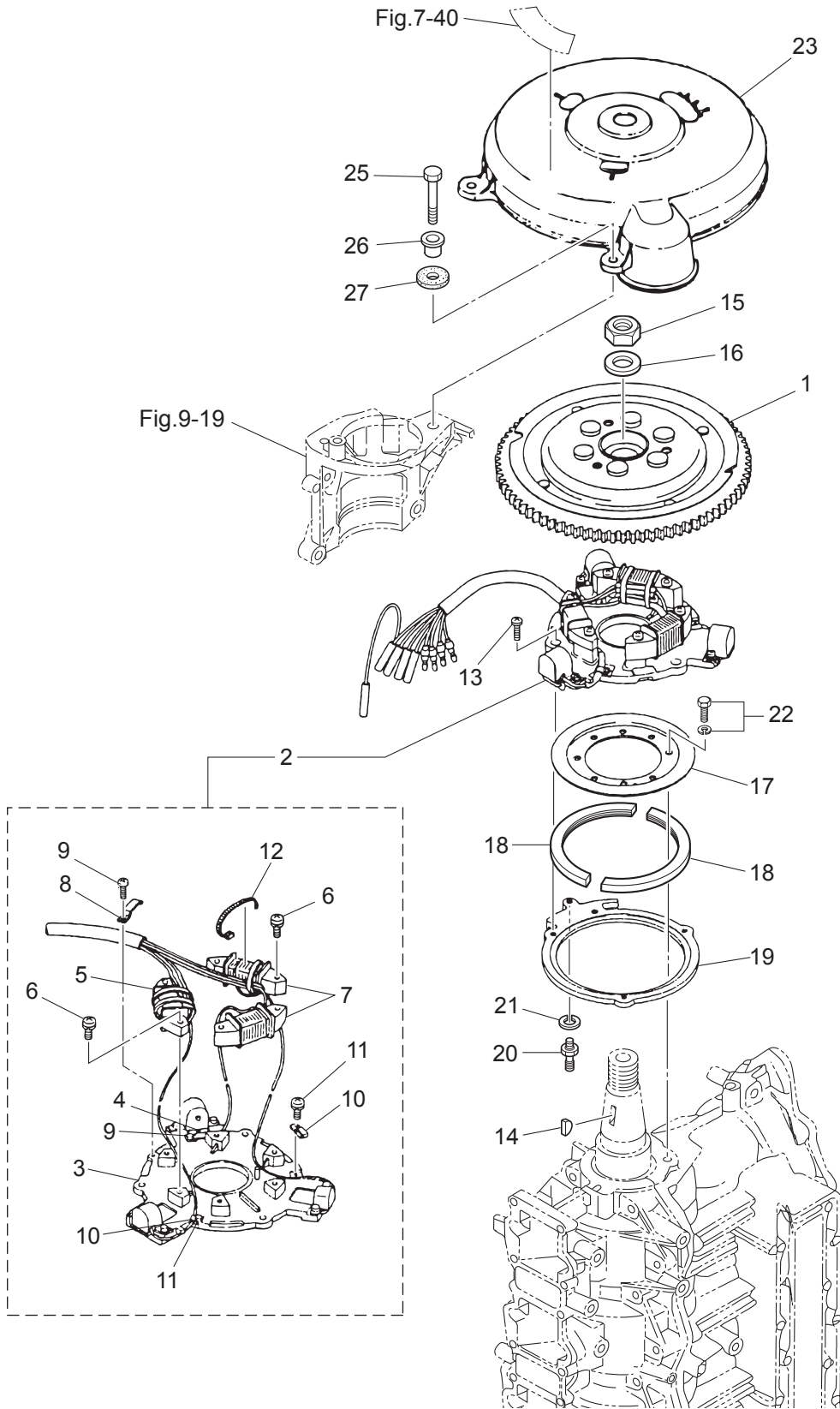






Fig. 8

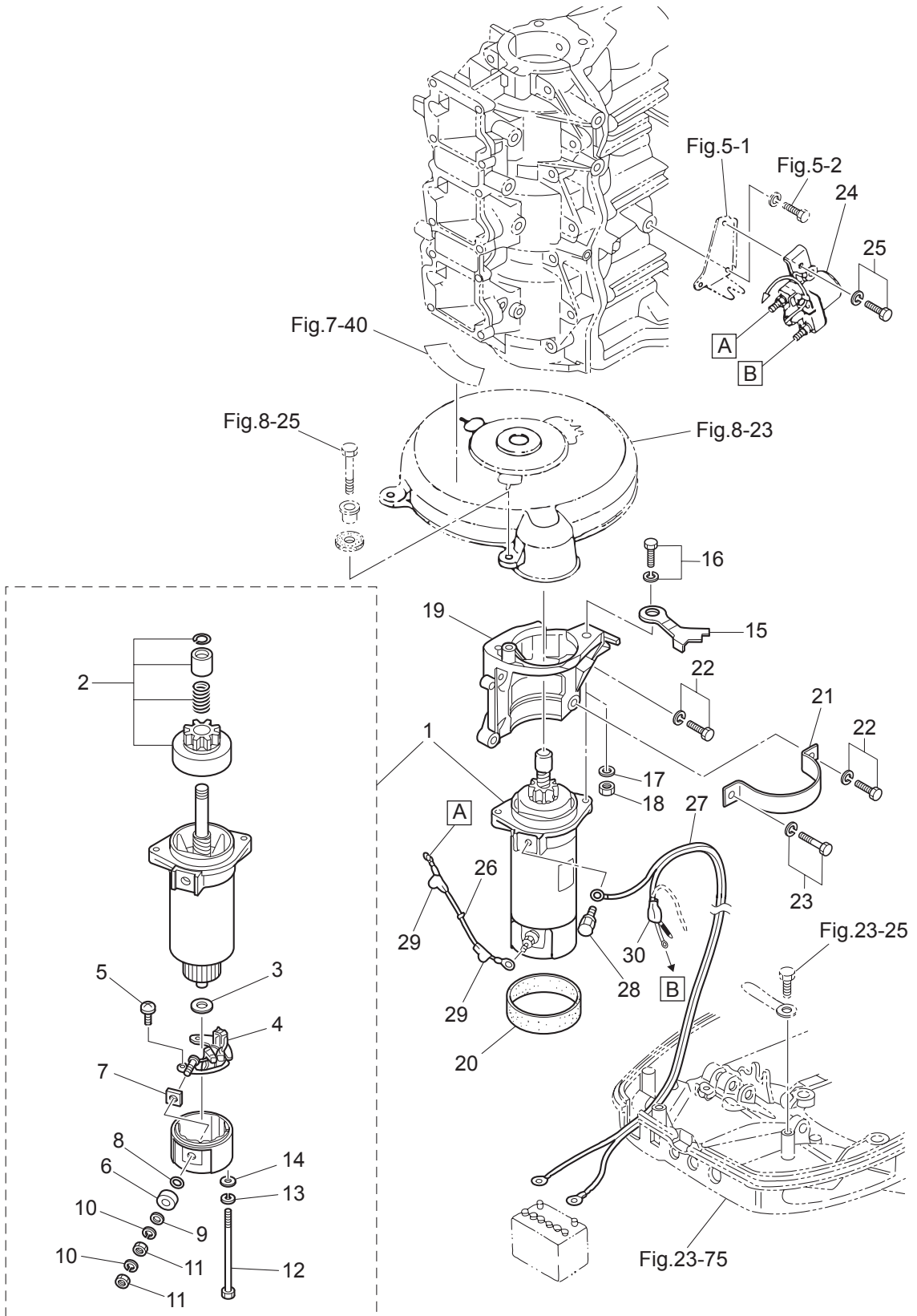
MAGNETO  
マグネト



Ref.No. 見出番号	Part No. 部品番号	Description 部 品 名	Q'ty/個数		Remarks 備 考
			M40D2	M50D2	
8-1	3C8-06101-1	FLYWHEEL W/RING GEAR フライホイール W/リングギヤ	1	1	F4T405-72
8-2	3C8-06103-3	COIL PLATE ASSY W/ALTERNATOR コイルプレートアッセンブリ W/オルタネータ	1	1	
8-3	3C8-06130-2	* PULSAR COIL & PLATE ASSY * ハルサコイル&プレートアッセンブリ	1	1	
8-4	3B7-06131-0	* PULSAR HOLDER * ハルサホルダ	1	1	
8-5	3C8-06120-1	* EXCITER COIL * エキサイタコイル	1	1	
8-6	921521-6630	* SCREW * スクリュー	6	6	Exciter Coil Alternator
8-7	3C8-06123-1	* ALTERNATOR ASSY * オルタネータアッセンブリ	1	1	
8-8	3B7-06135-0	* HOLDER * ホルダ マグネットコート	1	1	
8-9	921521-0406	* SCREW * スクリュー	2	2	Holder
8-10	3B7-06132-0	* CLAMP * クランプ ハルサ	2	2	
8-11	921521-6406	* SCREW * スクリュー	2	2	Clamp
8-12	3B7-06133-0	* BAND * バンド リードワイヤ	3	3	
8-13	921503-6510	SCREW スクリュー	3	3	
8-14	334-00131-0	KEY 19-7-5 キー 19-7-5	1	1	Magneto
8-15	353-00132-0	NUT 18-P1.5 ナット 18-P1.5	1	1	
8-16	353-00133-0	WASHER 19-34-3 ワッシャ 19-34-3	1	1	
8-17	3C8-63722-0	GUIDE PLATE ガイドプレート	1	1	
8-18	3C8-63725-0	GUIDE PLATE COVER ガイドプレートカバー	2	2	
8-19	3C8-63723-0	SETTING RING セッティングリング	1	1	
8-20	346-05228-1	BALL JOINT ボールジョイント B	1	1	
8-21	941303-0600	SPRING WASHER スプリングワッシャ	1	1	
8-22	910121-6616	BOLT ボルト	3	3	
8-23	3C8-06301-0	RING GEAR COVER リングギヤカバー	1	1	for EP Type
8-25	910103-0625	BOLT ボルト	3	3	for EP Type
8-26	3GF-06304-0	COLLAR 9.1-16-10.8 カラー 9.1-16-10.8	3	3	for EP Type
8-27	3B7-06305-0	RUBBER MOUNT 9-16-4.3 ラバーマウント 9-16-4.3	3	3	for EP Type

Fig. 9

ELECTRIC PARTS (STARTER MOTOR)  
エレクトリックパーツ (スタータモータ)



Ref.No. 見出番号	Part No. 部品番号	Description 部 品 名	Q' ty/個数		Remarks 備 考
			M40D2	M50D2	
9-1	3GF-76010-0	STARTER MOTOR ASSY スタータモータアッソ	1	1	for EF/EP Type
9-2	3GF-76015-0	* PINION ASSY * ピニオンアッソ	1	1	
9-3	3GF-75015-0	* WASHER * ワッシャ	1	1	
9-4	3GF-75014-0	* BRUSH HOLDER ASSY * ブラシホルダアッソ	1	1	
9-5	921521-6408	* SCREW * スクリユ	2	2	
9-6	3GF-75016-0	* BUSHING 1 * ブッシング 1	1	1	
9-7	3GF-75017-0	* BUSHING 2 * ブッシング 2	1	1	
9-8	3GF-75018-0	* O-RING * オリソグ	1	1	
9-9	940103-0600	* WASHER * ワッシャ	2	2	
9-10	941303-0600	* SPRING WASHER * スプリソグワッシャ	2	2	
9-11	930203-0600	* NUT * ナツト	2	2	
9-12	3GF-75019-0	* BOLT * ボルト	2	2	
9-13	941321-0500	* SPRING WASHER * スプリソグワッシャ	2	2	
9-14	940221-0500	* WASHER * ワッシャ	2	2	
9-15	3C8-06105-0	COIL PLATE STOPPER コイルプレートストップパ	1	1	
9-16	1 910103-6825	BOLT ボルト	1	1	for MF Type
9-16	2 910103-6825	BOLT ボルト	2	2	for EF/EP Type
9-17	940103-0800	WASHER ワッシャ	1	1	for MF Type
9-18	930103-0800	NUT ナツト	1	1	for MF Type
9-19	1 3C8B05101-0	BRACKET ブラケツト スタータモータ	1	1	Black
9-20	3C8-76007-0	DAMPER ダンパ スタータモータ	1	1	for EF/EP Type
9-21	3C8-76009-0	STARTER MOTOR BAND スタータモータバンド	1	1	for EF/EP Type
9-22	910103-6825	BOLT ボルト	4	4	
9-23	910103-6820	BOLT ボルト	1	1	for EF/EP Type
9-24	346-76040-0	STARTER SOLENOID スタータソレノイド	1	1	for EF/EP Type
9-25	1 910103-5616	BOLT ボルト	1	1	for EP Type
9-25	2 910103-6616	BOLT ボルト	1	1	for EF Type
9-26	3C8-76141-1	STARTER CABLE L=160 スタータケーブル L=160	1	1	for EF/EP Type
9-27	3B7-76120-2	BATTERY CABLE L=3000 バッテリーケーブル L=3000	1	1	for EF/EP Type

Fig. 9

ELECTRIC PARTS (STARTER MOTOR)  
エレクトリックパーツ (スタータモータ)

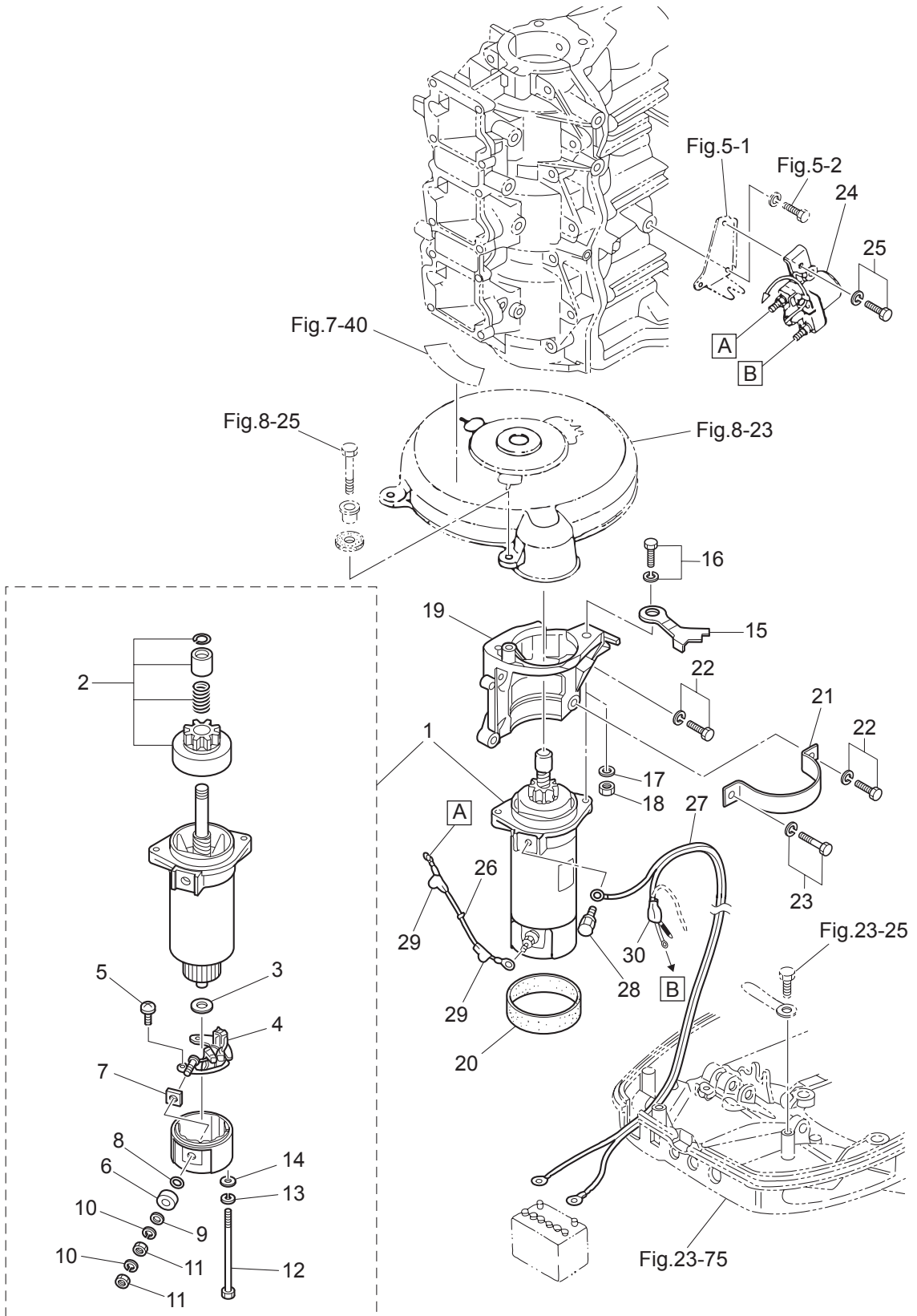
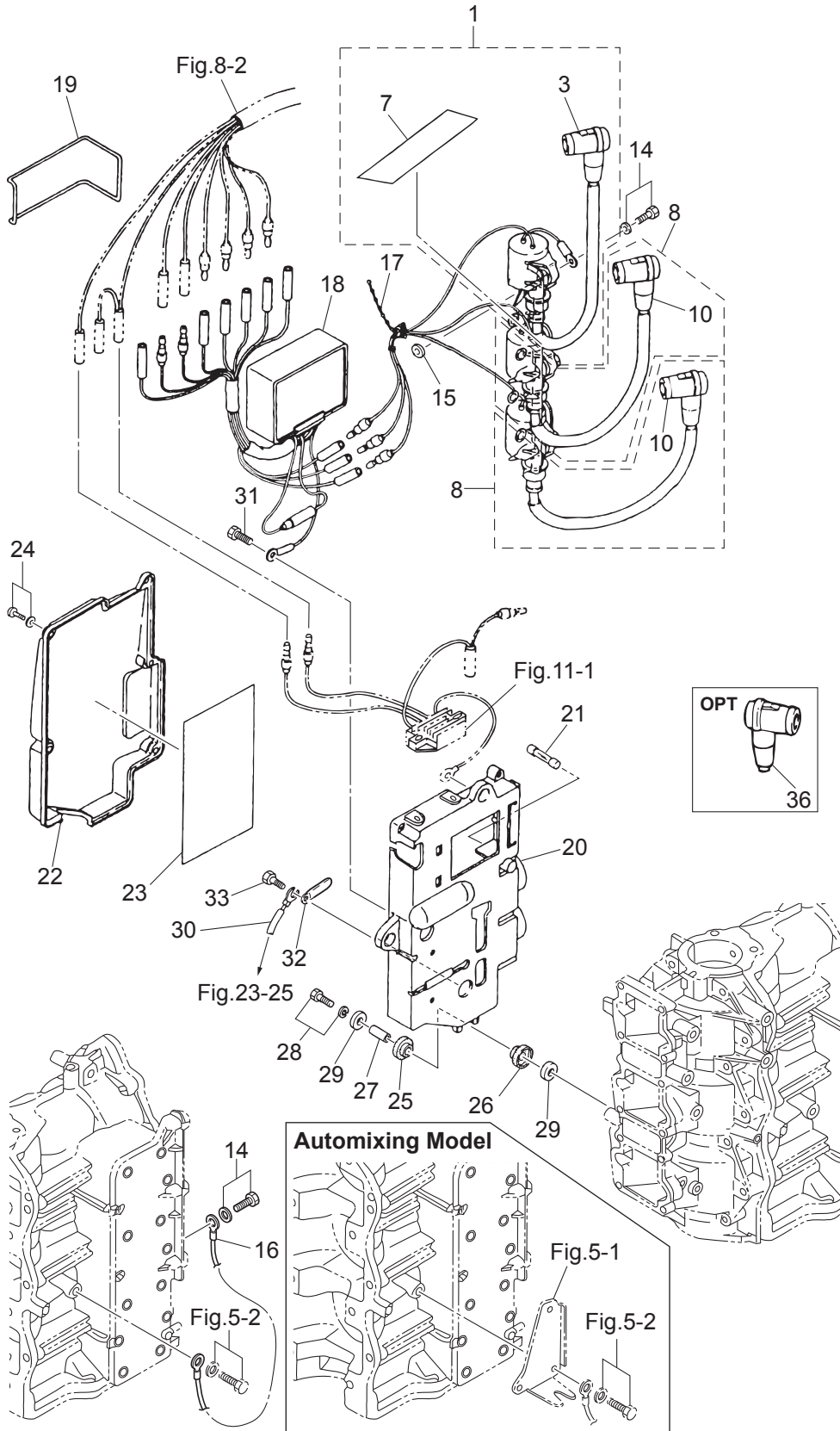




Fig. 10

ELECTRIC PARTS (C.D. UNIT)  
エレクトリックパーツ (C.D. ユニット)

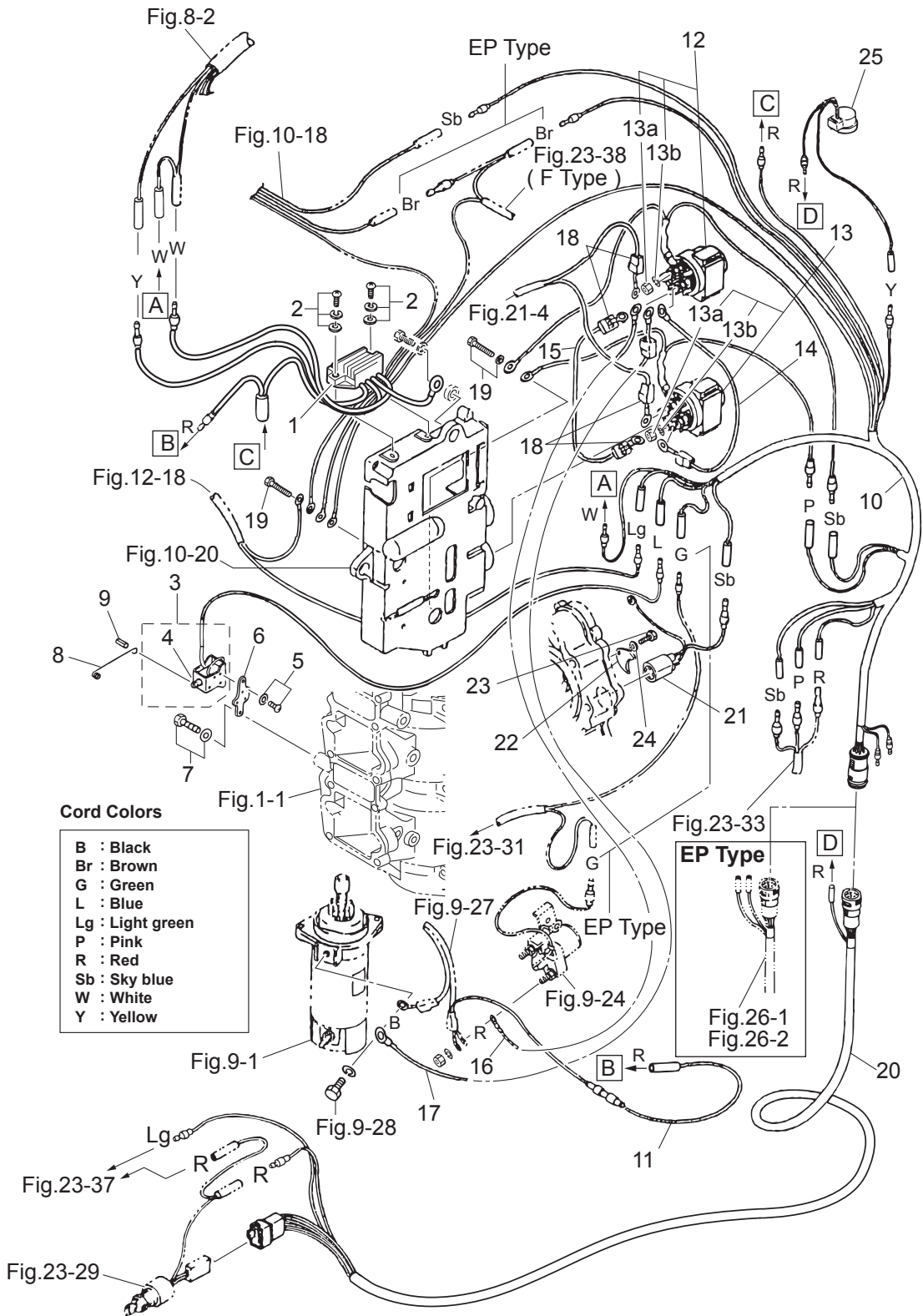




Ref.No. 見出番号	Part No. 部品番号	Description 部 品 名	Q'ty/個数		Remarks 備 考
			M40D2	M50D2	
10-1	3C8-06048-0	IGNITION COIL ASSY W/LABEL イグニッションコイルアッシー W/ラベル	1	1	F6T530
10-3	346-06999-0	* PLUG CAP W/RESISTANCE * プラグキャップ W/レジスタンス	1	1	
10-7	3C8-72181-0	* CAUTION DECAL (B) * コーションデカール (B)	1	1	
10-8	3C7-06040-0	IGNITION COIL W/R-CAP イグニッションコイル W/R-キャップ	2	2	F6T530
10-10	346-06999-0	* PLUG CAP W/RESISTANCE * プラグキャップ W/レジスタンス	1	1	
10-14	910103-5620	BOLT ボルト	3	3	
10-15	151-33159-0	GASKET COMBINATION GAUGE 6.2-11-1 ガスケット 6.2-11-1	3	3	
10-16	3C7-76142-1	GROUND CABLE L=170 グラウンドケーブル L=170	1	1	#3 Ignition Coil-Cylinder
10-17	336-76091-0	LEAD WIRE BAND 100 リードワイヤバンド 100	1	1	
10-18	3C8-06160-1	CD UNIT CDユニット	1	1	F8T20572
10-19	3TW-60103-0	O-RING 3.1-94.4 Oリング 3.1-94.4	1	1	
10-20	1 3C8B06901-1	BRACKET ブラケット	1	1	Black
10-21	353-76213-0	SPARE FUSE 20A スペアヒューズ 20A	1	1	for EF/EP Type
10-22	3C8-06902-0	COVER カバー エレクトリックブラケット	1	1	
10-23	3C8-72028-0	WIRING DIAGRAM DECAL ワイヤリングダイアグラムデカール	1	1	for EF/EP Type
10-24	921503-5514	SCREW スクリュー	5	5	
10-25	346-67113-0	MOUNT 8.5-14-2.5 マウント 8.5-14-2.5	3	3	
10-26	3B7-06920-0	RUBBER MOUNT 8.5-14-2.5 ラバーマウント 8.5-14-2.5	3	3	
10-27	346-67114-1	SPACER 6.2-9-15.7 スペーサ 6.2-9-15.7	3	3	
10-28	910103-5630	BOLT ボルト	3	3	
10-29	346-67115-0	WASHER 6.5-21-1 ワッシャ 6.5-21-1	6	6	
10-30	3N4-76142-1	GROUND CABLE L=270 グラウンドケーブル L=270	1	1	Electric Bracket-Bottom Cowl
10-31	1 910103-0612	BOLT ボルト	1	1	for Manual Tilt Model
10-32	1 353-06972-0	CLAMP 7-80P クランプ 7-80P	2	2	for EF/EP Type
10-33	1 910403-0612	BOLT ボルト	2	2	for EF/EP Type
10-36	3C7-06921-0	PLUG CAP W/RESISTANCE プラグキャップ W/レジスタンス	3	3	OPT

Fig. 11

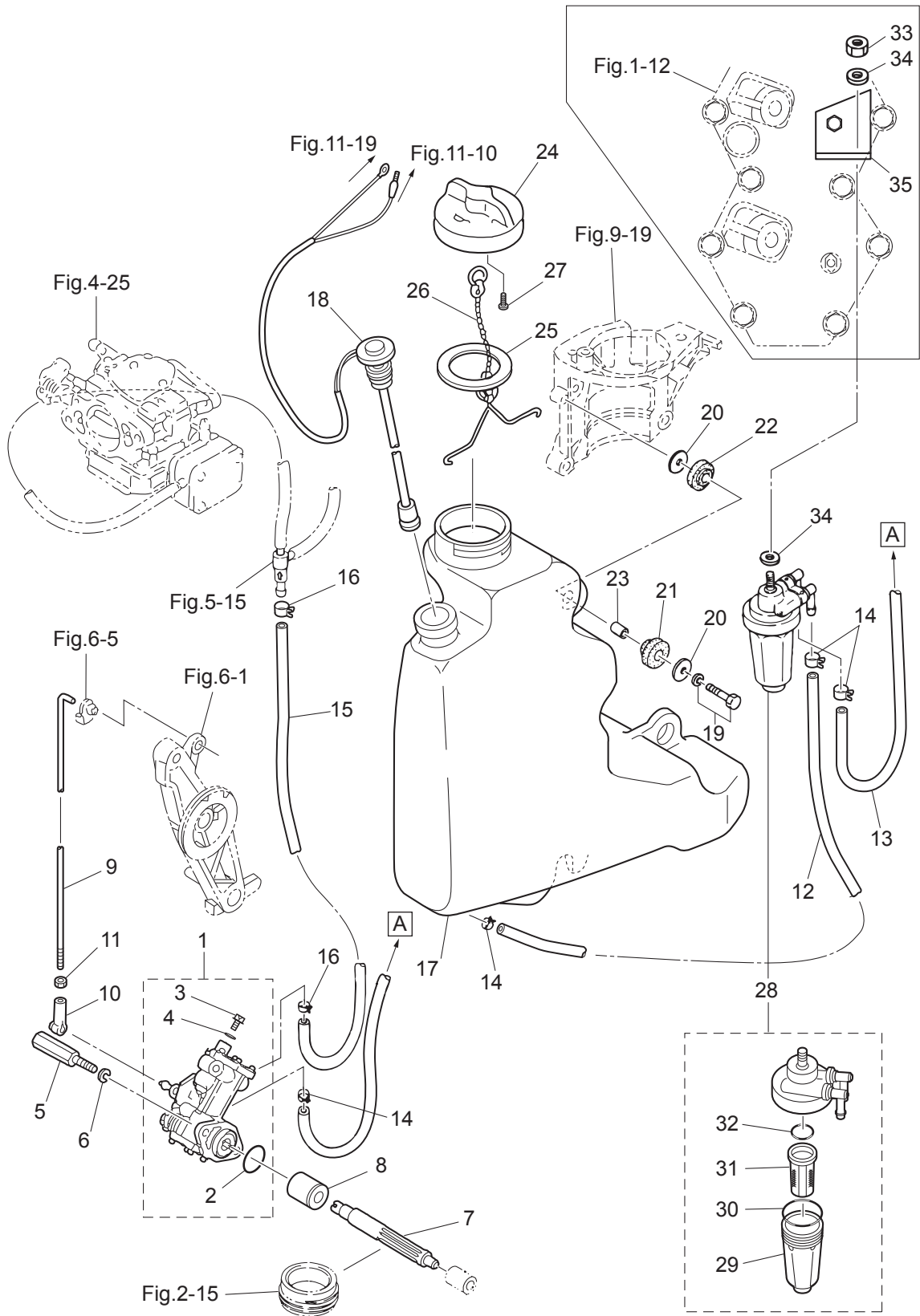
**ELECTRIC PARTS (DIAGRAM)**  
**エレクトリックパーツ (ダイアグラム)**



Ref.No. 見出番号	Part No. 部品番号	Description 部 品 名	Q'ty/個数		Remarks 備 考
			M40D2	M50D2	
11-1	3B7-76065-5	RECTIFIER COMPLETE レクチファイヤコンプリート	1	1	for EF/EP Type
11-2	921503-7625	SCREW スクリュ	2	2	for EF/EP Type
11-3	361-76050-0	CHOKE SOLENOID チョークソレノイド	1	1	for EP Type
11-4	361-76073-0	* PLUNGER * プランジャ チョークソレノイド	1	1	
11-5	921503-6408	SCREW スクリュ	3	3	for EP Type
11-6	3C8-76055-1	CHOKE SOLENOID BRACKET チョークソレノイドブラケット	1	1	for EP Type
11-7	910103-6616	BOLT ボルト	2	2	for EP Type
11-8	3C8-76057-0	CHOKE SOLENOID HOOK チョークソレノイドフック	1	1	for EP Type
11-9	951403-0312	SPRING PIN 3-12 スプリングピン 3-12	1	1	for EP Type
11-10	3C8-76110-0	CORD ASSY コードアッシ A	1	1	for EF/EP Type
11-11	353-76062-1	FUSE WIRE ASSY L=900 20A ヒューズワイヤアッシ L=900 20A	1	1	for EF/EP Type
11-12	3C8-72580-0	PTT SOLENOID SWITCH (A) PTTソレノイドスイッチ (A)	1	1	UP for PTT Model
11-13	3C8-72581-0	PTT SOLENOID SWITCH (B) PTTソレノイドスイッチ (B)	1	1	DN for PTT Model
11-13a	930103-0600	* NUT * ナット	3	3	
11-13b	941303-0600	* SPRING WASHER * スプリングワッシャ	3	3	
11-14	3C8-72582-0	SOLENOID SWITCH CORD (A) L=80 ソレノイドスイッチコード (A) L=80	1	1	for PTT Model
11-15	3C8-72583-1	SOLENOID SWITCH CORD (B) L=150 ソレノイドスイッチコード (B) L=150	1	1	for PTT Model
11-16	3C8-72588-0	SOLENOID SWITCH CORD (C) L=900 ソレノイドスイッチコード (C) L=900	1	1	for PTT Model
11-17	3C8-72589-0	SOLENOID SWITCH CORD (C) L=1100 ソレノイドスイッチコード (C) L=1100	1	1	for PTT Model
11-18	3A3-76145-0	TERMINAL CAP 8-13-28 ターミナルキャップ スタータ	4	4	Black for PTT Model
11-19	910403-0612	BOLT ボルト	2	2	for PTT Model
11-20	3C8-76119-0	CORD ASSY コードアッシ C	1	1	for EPTO Model
11-21	1 3C8-76172-1	OVERHEAT SENSOR ASSY オーバーヒートセンサアッシ	1	1	OPT
11-22	353-66024-0	STOPPER ストップドライブシャフトハウジング	1	1	OPT
11-23	910103-0620	BOLT ボルト	1	1	OPT
11-24	941303-0600	SPRING WASHER スプリングワッシャ	1	1	OPT
11-25	3C8-76171-0	OVERHEAT BUZZER オーバーヒートブザー	1	1	OPT

Fig. 12

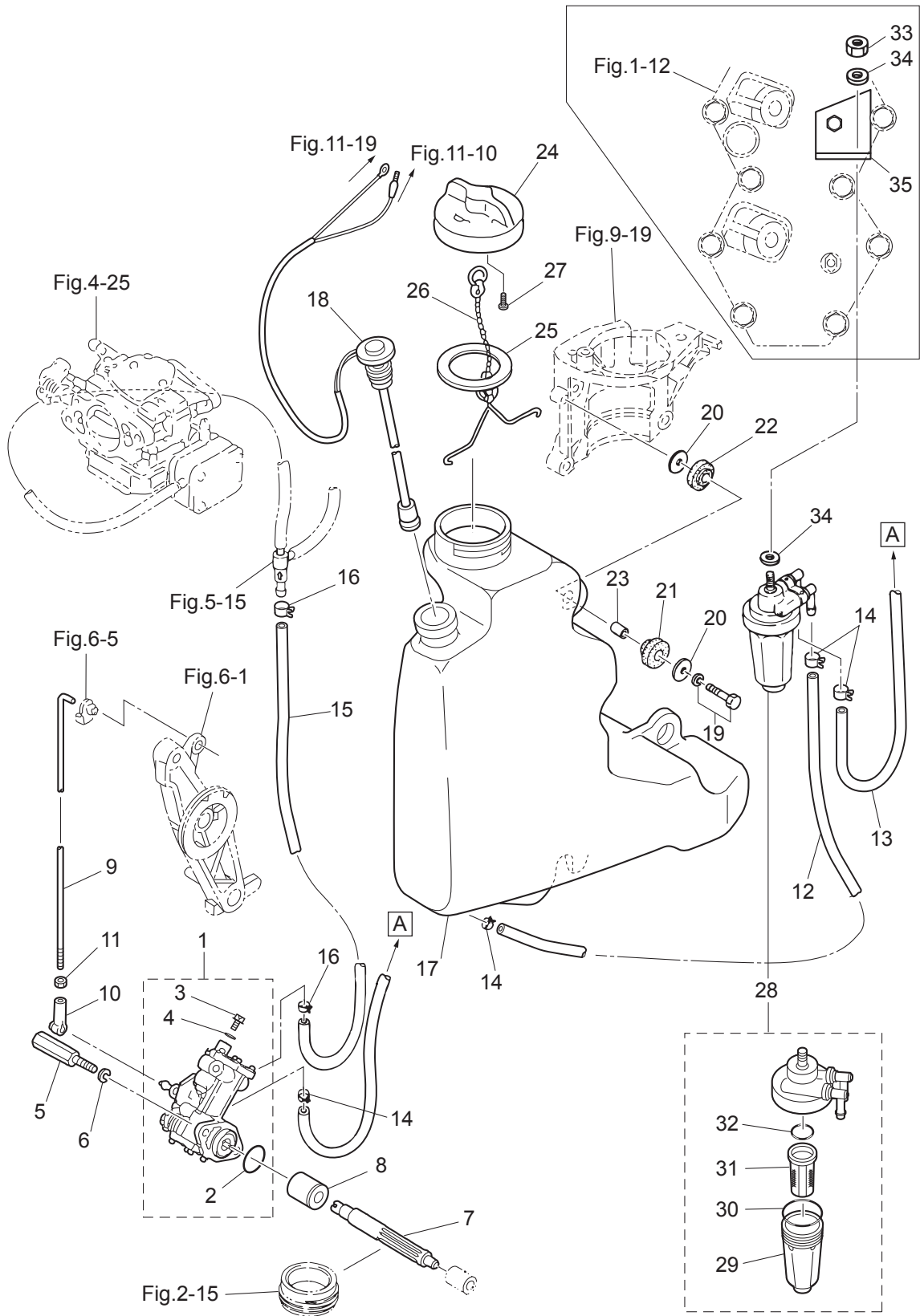
OIL PUMP (AUTO MIXING MODEL)  
オイルポンプ (オートミキシングモデル)



Ref.No. 見出番号	Part No. 部品番号	Description 部 品 名	Q'ty/個数		Remarks 備 考
			M40D2	M50D2	
12-1	3C8-09000-1	OIL PUMP ASSY オイルポンプアッソ	1	1	
12-2	3B7-09002-0	* O-RING 1.6-19.2 * オリソグ 1.6-19.2	1	1	
12-3	3B7-09004-0	* AIR VENT BOLT * エアベソトボルト	1	1	
12-4	3B7-09006-0	* WASHER * ワッシャ	1	1	
12-5	3C8-09050-1	OIL PUMP BOLT オイルポンプボルト	2	2	
12-6	941303-0600	SPRING WASHER スプリソグワッシャ	2	2	
12-7	3C8-09065-0	OIL PUMP DRIVEN GEAR オイルポンプドリブンギヤ	1	1	
12-8	3C8-09069-0	BUSHING 9-20-20.8 ブッソソグ 9-20-20.8	1	1	
12-9	3C8-09053-1	OIL PUMP ROD オイルポンプロッド	1	1	
12-10	3B7-05243-0	BALL JOINT CONNECTOR ボールソソイントコソネクタ	1	1	
12-11	930103-0500	NUT ナット	1	1	
12-12	99AA-6-0700	PIPE パイプ	1	1	Oil Tank-Oil Filter 99AA-6-1000
12-13	99AA-6-0400	PIPE パイプ	1	1	Oil Filter-Oil Pump 99AA-6-1000
12-14	3GT-35143-0	CLIP $\phi$ 9.4 クリッソ	4	4	
12-15	99AA-4-0230	PIPE パイプ	1	1	Oil Pump-Oil Valve 99AA-6-1000
12-16	3C7-09056-1	CLIP $\phi$ 8.5 クリッソ $\phi$ 8.5	2	2	
12-17	3C8-71010-1	OIL TANK オイルタンク	1	1	
12-18	3C8-71020-1	OIL LEVEL SENSOR オイルレベルセンサ	1	1	
12-19	910103-6630	BOLT ボルト	3	3	
12-20	346-67115-0	WASHER 6.5-21-1 ワッシャ 6.5-21-1	6	6	
12-21	346-67113-0	MOUNT 8.5-14-2.5 マウソト 8.5-14-2.5	3	3	
12-22	3B7-06920-0	RUBBER MOUNT 8.5-14-2.5 ラバ-マウソト 8.5-14-2.5	3	3	
12-23	346-67114-1	SPACER 6.2-9-15.7 スペ-サ 6.2-9-15.7	3	3	
12-24	3C8-71015-0	OIL FILLER CAP オイルフィルカッソ	1	1	
12-25	3C8-71016-0	GASKET 36-52-2 ガソケット 36-52-2	1	1	
12-26	3C8-71017-0	CAP HOOK カッソフック タソク	1	1	
12-27	3C8-71018-0	OIL TANK CAP CHECK VALVE オイルタンクカッソチエックバルブ	1	1	
12-28	3C7-71030-0	OIL FILTER ASSY オイルフィルタアッソ	1	1	
12-29	3B7-02237-0	* CUP * カッソ	1	1	

Fig. 12

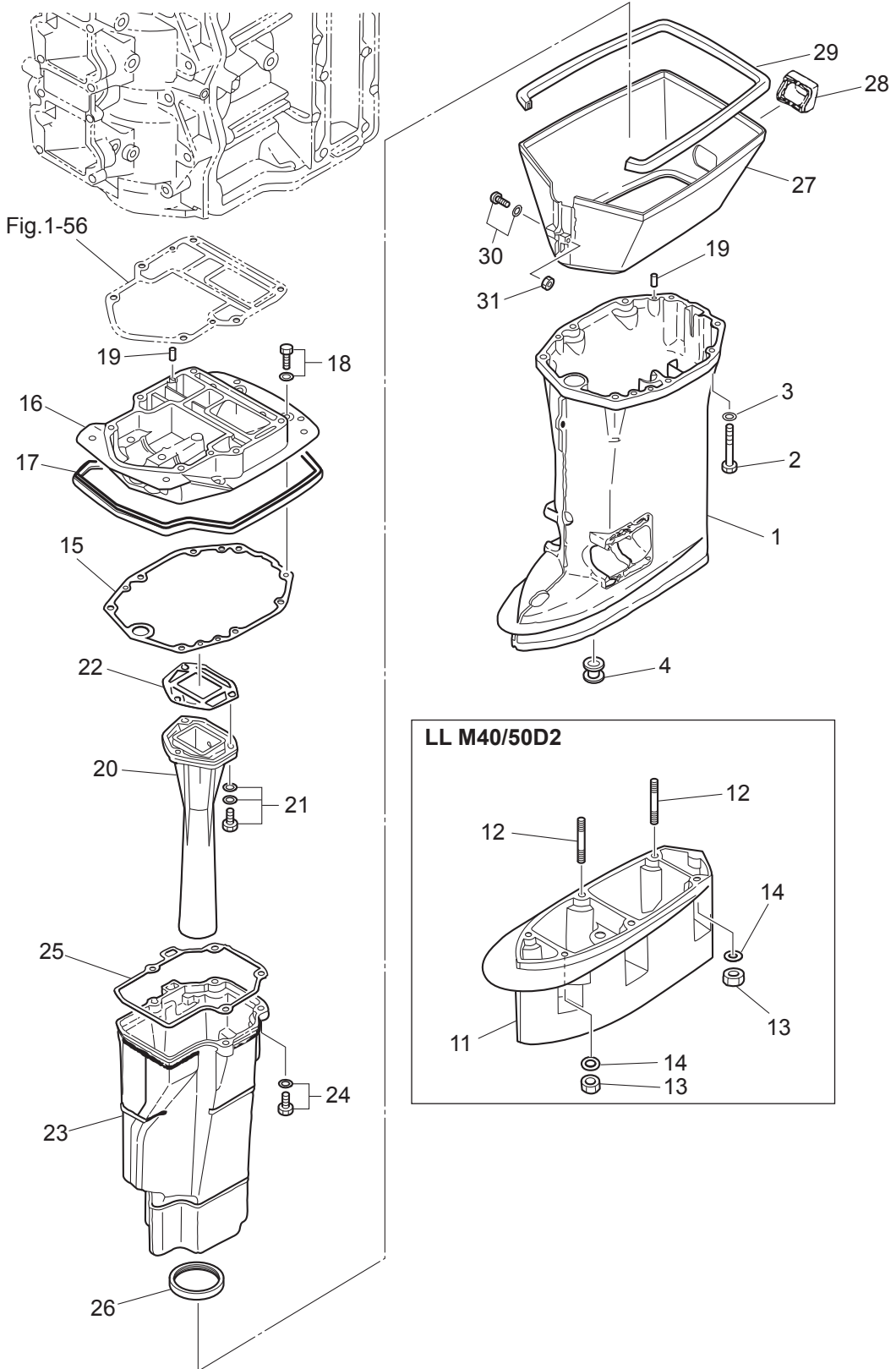
OIL PUMP (AUTO MIXING MODEL)  
オイルポンプ (オートミキシングモデル)



Ref.No. 見出番号	Part No. 部品番号	Description 部 品 名	Q' ty/個数		Remarks 備 考
			M40D2	M50D2	
12-30	3B7-02235-0	* O-RING * オリング A	1	1	
12-31	3C7-71033-0	* FILTER * フィルタ	1	1	
12-32	3B7-02236-0	* O-RING * オリング B	1	1	
12-33	930103-0800	NUT ナット	1	1	
12-34	940103-0800	WASHER ワッシャ	2	2	
12-35	3E3-71035-0	OIL FILTER BRACKET オイルフィルタブラケット	1	1	

Fig. 13

DRIVE SHAFT HOUSING  
ドライブシャフトハウジング

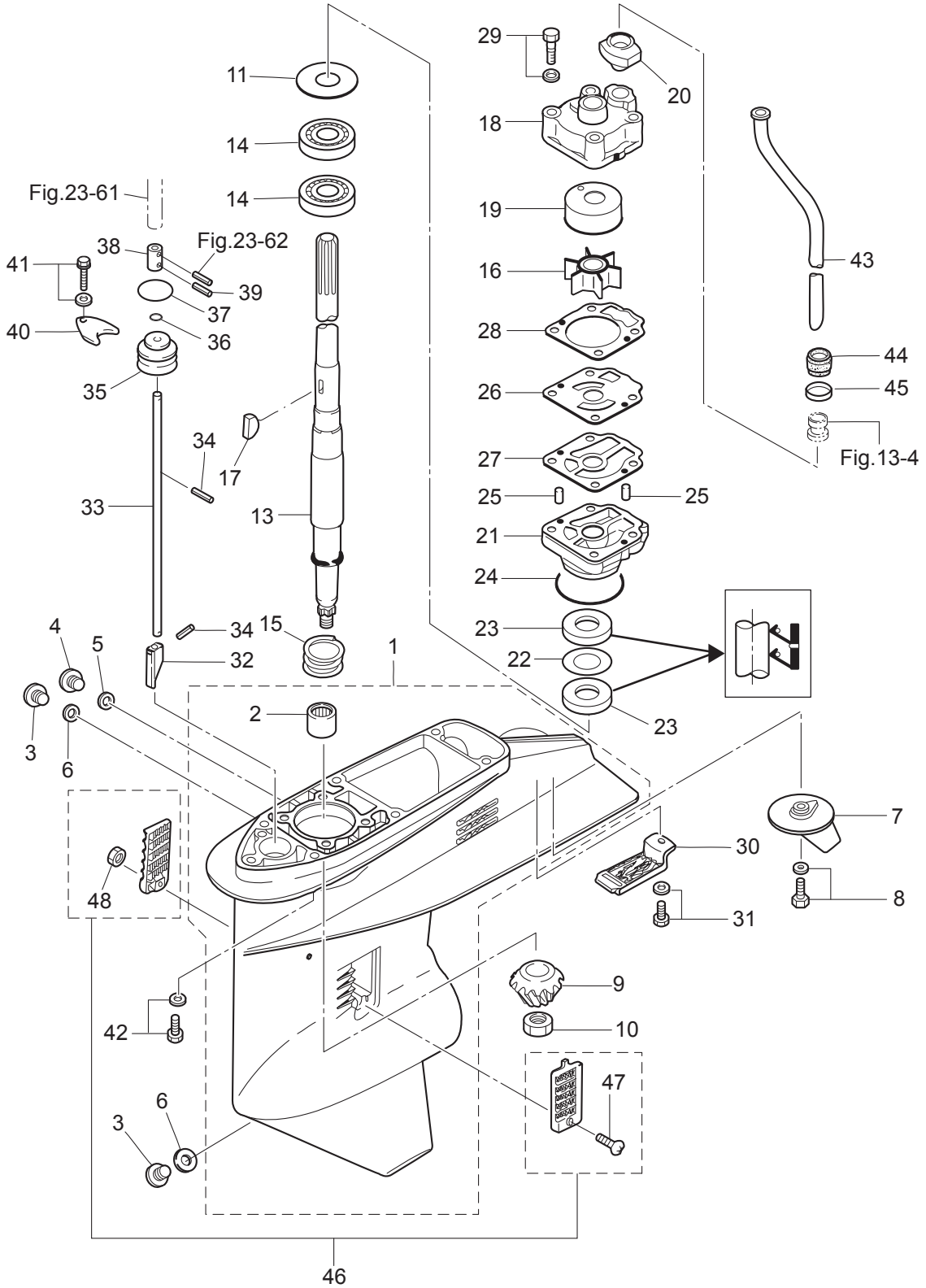




Ref.No. 見出番号	Part No. 部品番号	Description 部 品 名	Q'ty/個数		Remarks 備 考
			M40D2	M50D2	
13-1	1	3C8Q61192-4 DRIVE SHAFT HOUSING (L) ドライブシャフトハウジング (L)	1	1	for Transom "L","LL"
13-1	2	3C8Q61191-3 DRIVE SHAFT HOUSING (S) ドライブシャフトハウジング (S)	1	1	for Transom "S"
13-2		3MC-61017-0 BOLT ボルト	6	6	
13-3		9401E3-0800 WASHER ワッシャ	6	6	
13-4		346-65204-0 WATER PIPE AUXILIARY MOUNT ウォーターパイプオウキシリアリマウント	1	1	Water Pipe Locking Rubber
13-11		3C8Q61120-0 EXTENSION HOUSING (LL) エクステンションハウジング (LL)	1		for Transom "LL"
13-12		346-61111-1 STUD スタッド	6		for Transom "LL"
13-13		930103-0800 NUT ナット	6		for Transom "LL"
13-14		9401E3-0800 WASHER ワッシャ	6		for Transom "LL"
13-15		3C8-61012-2 DRIVE SHAFT HOUSING GASKET ドライブシャフトハウジングガスケット	1	1	
13-16		3C8Q01301-0 ENGINE BASEMENT エンジンベース	1	1	
13-17		3C8-67116-0 ENGINE BASEMENT SEAL L=805 エンジンベースシール L=805	1	1	
13-18		910103-5625 BOLT ボルト	4	4	
13-19		345-01111-0 DOWEL PIN 6-12 ダウエルピン 6-12	4	4	
13-20		3C8-02311-1 EXHAUST PIPE エキゾーストパイプ	1	1	
13-21		3C8-02319-0 BOLT 8-30 ボルト 8-30	3	3	
13-22		3C8-02312-2 EXHAUST PIPE GASKET エキゾーストパイプガスケット	1	1	
13-23		3C8-61180-0 EXHAUST HOUSING エキゾーストハウジング	1	1	
13-24		3C8-61184-0 BOLT 8-30 ボルト 8-30	4	4	
13-25		3C8-61181-2 EXHAUST HOUSING GASKET エキゾーストハウジングガスケット	1	1	
13-26		3C8-61182-0 GROMMET グロメット エキゾーストハウジング	1	1	
13-27		3C8Q61210-1 APRON エプロン	1	1	
13-28		3C8-61212-0 GROMMET グロメット エプロン	1	1	Apron
13-29		3C8-61213-1 SEAL シール ラバー エプロン	1	1	Apron
13-30		9215E3-5540 SCREW スクリュー	1	1	Apron
13-31		930403-0500 NYLON NUT 5-P0.8 ナイロンナット 5-P0.8	1	1	Apron

Fig. 14

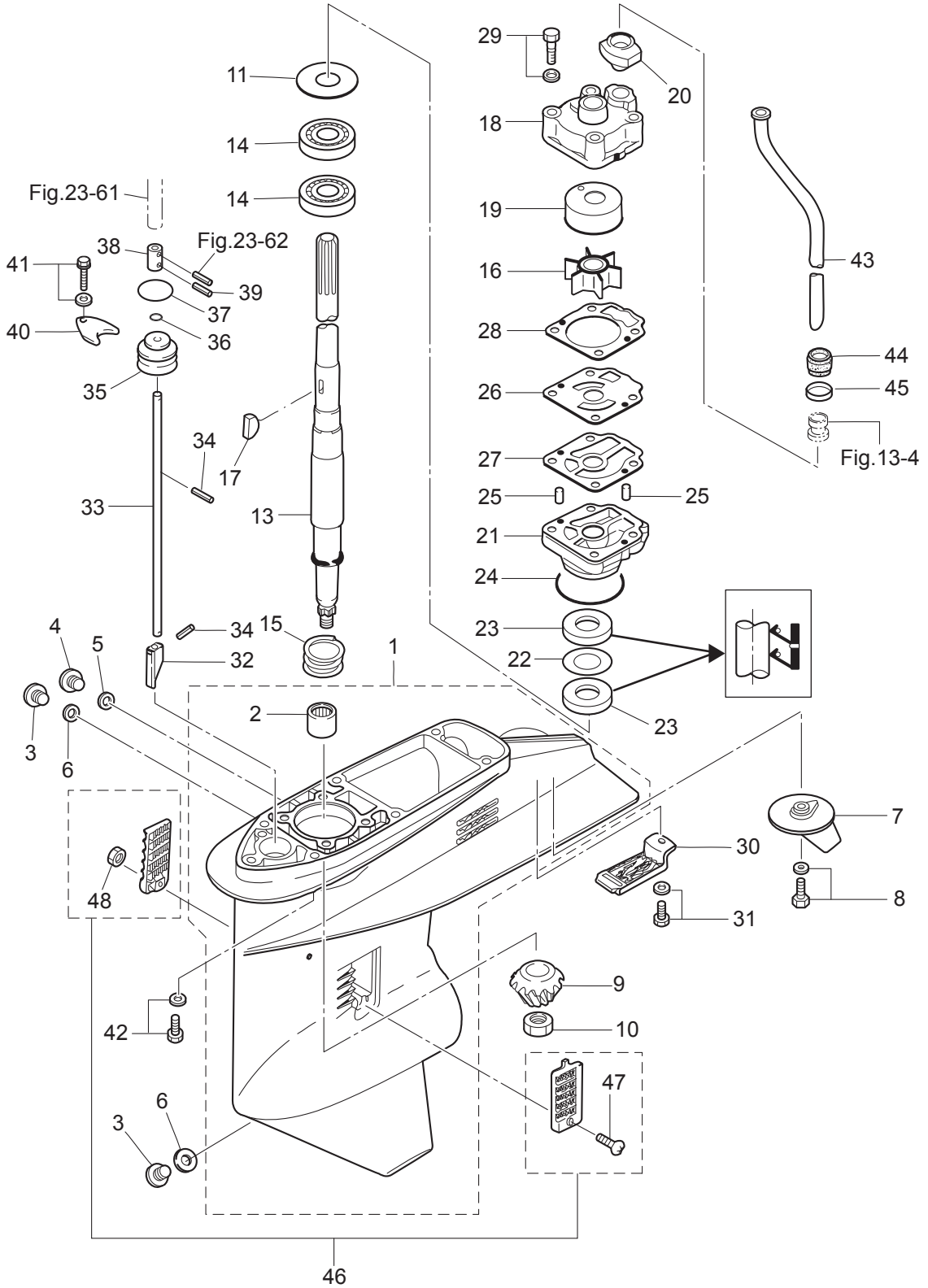
GEAR CASE (DRIVE SHAFT) M40/50D2  
ギヤケース (ドライブシャフト) M40/50D2



Ref.No. 見出番号	Part No. 部品番号	Description 部 品 名	Q'ty/個数		Remarks 備 考
			M40D2	M50D2	
14-1	1	3C8Q60000-1 GEAR CASE ASSY ギヤケースアッソ	1	1	
14-2	1	345-60211-0 * ROLLER BEARING 22-30-30 * ローラベアリング 22-30-30	1	1	
14-3		332-60005-2 PLUG 8-8 プラグ 8-8	2	2	
14-4		3B7-60015-1 PLUG M10P1.25 プラグ ウォータ	1	1	
14-5		3B7-60016-1 GASKET 10.1-15-1 ガスケット 10.1-15-1	1	1	
14-6		332-60006-0 GASKET 8.1-15-1 ガスケット 8.1-15-1	2	2	
14-7		3C8-60217-1 TRIM TAB トリムタブ	1	1	
14-8		910103-5620 BOLT ボルト	1	1	
14-9	1	3C8-64020-2 BEVEL GEAR B ベベルギヤ B	1	1	
14-10		3C8-64027-0 NUT ナット ベベルギヤ B	1	1	
14-11	1	345-64081-0 SHIM 41-51.5-0.1 シム 41-51.5-0.1	A	A	
14-11	2	345-64082-0 SHIM 41-51.5-0.15 シム 41-51.5-0.15	A	A	
14-11	3	345-64083-0 SHIM 41-51.5-0.3 シム 41-51.5-0.3	A	A	
14-11	4	345-64084-0 SHIM 41-51.5-0.5 シム 41-51.5-0.5	A	A	
14-13	1	3C8-64301-0 DRIVE SHAFT (S) ドライブシャフト (S)	1	1	for Transom "S"
14-13	2	3C8-64302-0 DRIVE SHAFT (L) ドライブシャフト (L)	1	1	for Transom "L"
14-13	4	3C8-64304-0 DRIVE SHAFT (LL) ドライブシャフト (LL)	1		for Transom "LL"
14-14		3C8-60213-0 BALL BEARING 6304 ボールベアリング 6304	2	2	
14-15		3C8-64327-0 DRIVE SHAFT SPRING ドライブシャフトスプリング	1	1	
14-16		3C8-65021-2 WATER PUMP IMPELLER ウォータポンプインペラ	1	1	
14-17		332-65022-0 KEY 20-4.6-2 キー ホンプインペラ	1	1	Pump Impeller
14-18		3T5-65016-0 PUMP CASE (UPPER) ポンプケース (アッパ)	1	1	
14-19		3T5-65011-0 PUMP CASE LINER ポンプケースライナ	1	1	
14-20		3C8-65014-0 WATER PIPE SEAL (LOWER) ウォータパイプシール (ロワ)	1	1	
14-21		3C8-65017-1 PUMP CASE (LOWER) ポンプケース (ロワ)	1	1	
14-22		3C8-64084-0 SHIM 32.9-26-0.5 シム 32.9-26-0.5	1	1	
14-23		3C8-60223-0 OIL SEAL 17-33-6 オイルシール 17-33-6	2	2	
14-24		345-65015-0 O-RING 3.2-47 オリング 3.2-47	1	1	
14-25		334-65012-0 DOWEL PIN 4-10 ダウエルピン 4-10	2	2	

Fig. 14

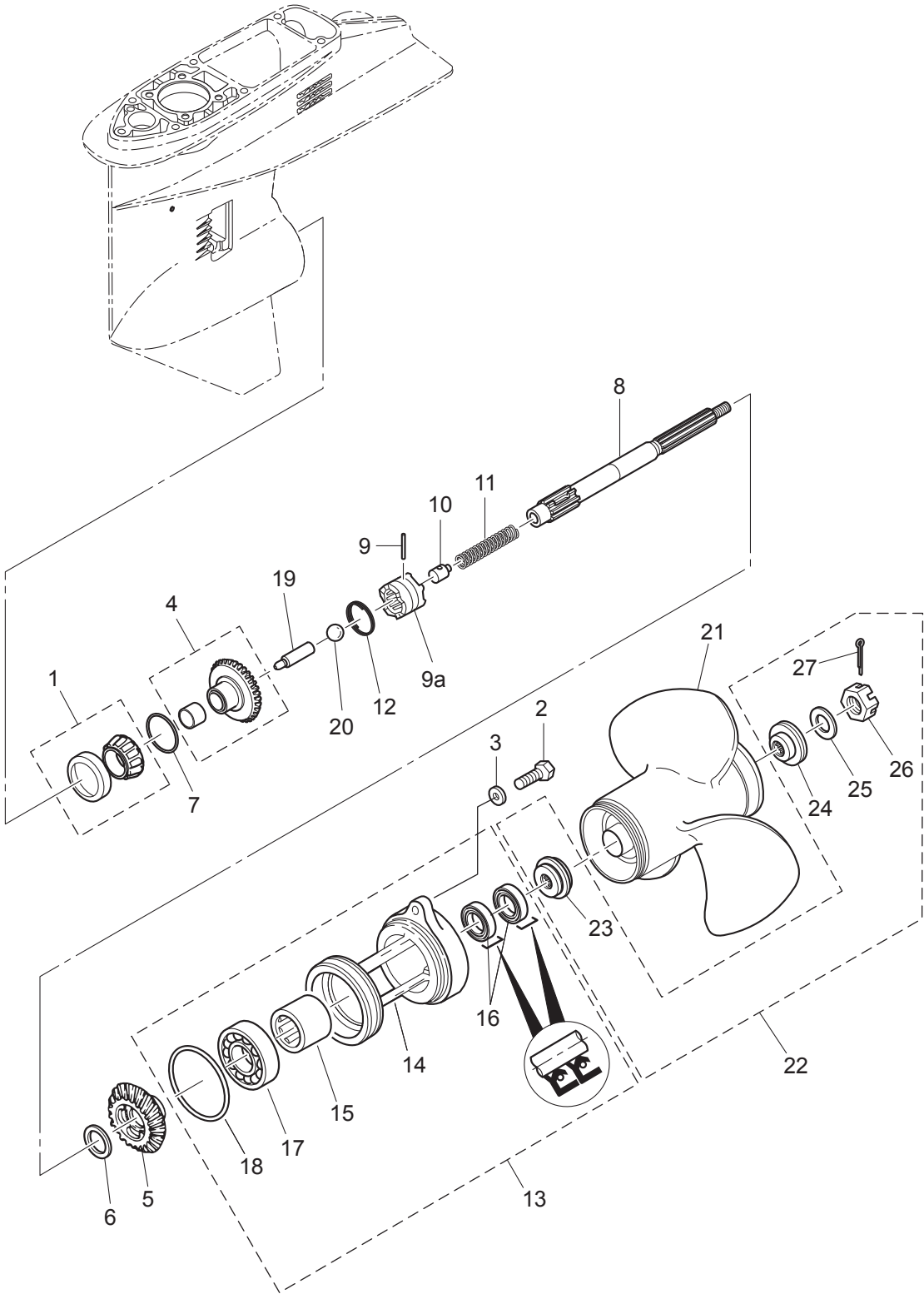
GEAR CASE (DRIVE SHAFT) M40/50D2  
ギヤケース (ドライブシャフト) M40/50D2



Ref.No. 見出番号	Part No. 部品番号	Description 部 品 名	Q'ty/個数		Remarks 備 考
			M40D2	M50D2	
14-26	3C8-65025-0	WATER PUMP GUIDE PLATE ウォーターポンプガイドプレート	1	1	
14-27	3C8-65029-2	GUIDE PLATE GASKET ガイドプレートガスケット	1	1	
14-28	3T5-65018-2	PUMP CASE GASKET ポンプケースガスケット	1	1	
14-29	9101E3-5855	BOLT ボルト	4	4	
14-30	3C8-60204-0	SUB-WATER INLET STRAINER サブウォーターインレットストレーナ	1	1	
14-31	910103-5616	BOLT ボルト	1	1	
14-32	3C8-66011-0	CLUTCH CAM クラッチカム	1	1	
14-33	1 3C8-66012-0	CAM ROD (S) カムロッド (S)	1	1	for Transom "S"
14-33	2 3C8-66013-0	CAM ROD (L) カムロッド (L)	1	1	for Transom "L"
14-33	4 3C8-66015-0	CAM ROD (LL) カムロッド (LL)	1		for Transom "LL"
14-34	951407-0312	SPRING PIN 3-12 スプリングピン 3-12	2	2	
14-35	3C8-66031-1	CAM ROD BUSHING カムロッドブッシング	1	1	
14-36	332-66021-0	O-RING 2.4-5.8 Oリング 2.4-5.8	1	1	
14-37	3C8-66032-0	O-RING 3.5-21.7 Oリング 3.5-21.7	1	1	
14-38	3C8-66241-0	SHIFT ROD JOINT シフトロッドジョイント	1	1	
14-39	951403-0312	SPRING PIN 3-12 スプリングピン 3-12	1	1	
14-40	353-66024-0	STOPPER ストッパ <sup>o</sup> ドライブシャフトハウジング	1	1	
14-41	1 9101E3-5612	BOLT ボルト	1	1	
14-42	9101E3-5835	BOLT ボルト	6	6	
14-43	1 3C8-65100-0	WATER PIPE (S) ウォーターパイプ (S)	1	1	for Transom "S"
14-43	2 3C8-65110-0	WATER PIPE (L) ウォーターパイプ (L)	1	1	for Transom "L"
14-43	4 3C8-65130-0	WATER PIPE (LL) ウォーターパイプ (LL)	1		for Transom "LL"
14-44	345-65206-0	WATER PIPE SEAL (UPPER) ウォーターパイプシール (アッパ <sup>o</sup> )	1	1	
14-45	345-65205-0	COLLAR 18-20-4.5 カラー 18-20-4.5	1	1	
14-46	3C8-60205-1	WATER STRAINER SET ウォーターストレーナセット	1	1	Screw Nylon Nut
14-47	921503-0438	* SCREW * スクリュー	1	1	
14-48	930403-0400	* NYLON NUT 4-P0.7 * ナイロンナット 4-P0.7	1	1	

Fig. 15

GEAR CASE (PROPELLER SHAFT) M40/50D2  
ギヤケース (プロペラシャフト) M40/50D2



Ref.No. 見出番号	Part No. 部品番号	Description 部 品 名	Q'ty/個数		Remarks 備 考
			M40D2	M50D2	
15-1	345-60215-0	TAPERED ROLLER BEARING 32007 テーパ-ローラベアリング 32007	1	1	
15-2	3C8-60108-2	PRE-COATED BOLT 6-25 6-25 プレコートボルト 6-25	2	2	
15-3	9401E3-0600	WASHER ワッシャ	2	2	
15-4	1 3C8-64010-1	BEVEL GEAR ASSY (A) ベベルギヤアッソ (A)	1	1	
15-5	1 3C8-64030-0	BEVEL GEAR C ベベルギヤ C	1	1	
15-6	345-64032-0	WASHER 22.1-28-3 ワッシャ 22.1-28-3	1	1	
15-7	1 353-64036-0	SHIM 36-44-0.3 シム 36-44-0.3	A	A	
15-7	2 353-64037-0	SHIM 36-44-0.15 シム 36-44-0.15	A	A	
15-7	3 353-64038-0	SHIM 36-44-0.1 シム 36-44-0.1	A	A	
15-8	3C8-64211-0	PROPELLER SHAFT プロペラシャフト	1	1	
15-9	3C8-64217-0	PIN ピン クラッチ	1	1	
15-9a	3C8-64215-2	CLUTCH クラッチ	1	1	
15-10	3C8-64222-0	SPRING RETAINER スプリングリテーナ クラッチ	1	1	
15-11	3C8-64221-0	SPRING スプリング クラッチ	1	1	
15-12	3C8-64219-1	SNAP スナップ クラッチピン	1	1	
15-13	3C8Q60100-1	PROPELLER SHAFT HOUSING ASSY プロペラシャフトハウジングアッソ	1	1	
15-14	3C8Q60101-1	* PROPELLER SHAFT HOUSING * プロペラシャフトハウジング	1	1	
15-15	345-60211-0	* ROLLER BEARING 22-30-30 * ローラベアリング 22-30-30	1	1	
15-16	3F3-60223-0	* OIL SEAL 22-37-8 * オイルシール 22-37-8	2	2	
15-17	9601-0-6007	* BALL BEARING 6007 * ボールベアリング 6007	1	1	
15-18	345-60103-0	* O-RING 3.5-69.4 * オリング 3.5-69.4	1	1	
15-19	3C8-64223-1	PUSH ROD プッシュロッド クラッチ	1	1	
15-20	965002-0803	BALL 3/8 ボール スチール 3/8	1	1	
15-21	1 3C8B64518-1	PROPELLER ASSY (9") プロペラアッソ (9")	1	1	OPT 3 x 311 x 299
15-21	2 3T5B64523-0	PROPELLER ASSY (11") プロペラアッソ (11")	1	1	OPT 3 x 290 x 279
15-21	3 3T5B64525-0	PROPELLER ASSY (12") プロペラアッソ (12")	1	1	OPT 3 x 283 x 305
15-21	4 3T5B64527-0	PROPELLER ASSY (13") プロペラアッソ (13")	1	1	STD 3 x 277 x 330
15-21	5 3T5B64529-0	PROPELLER ASSY (14") プロペラアッソ (14")	1	1	OPT 3 x 279 x 356
15-21	6 3T5B64532-0	PROPELLER ASSY (15") プロペラアッソ (15")	1	1	OPT 3 x 278 x 381

Fig. 15

GEAR CASE (PROPELLER SHAFT) M40/50D2  
ギヤケース (プロペラシャフト) M40/50D2

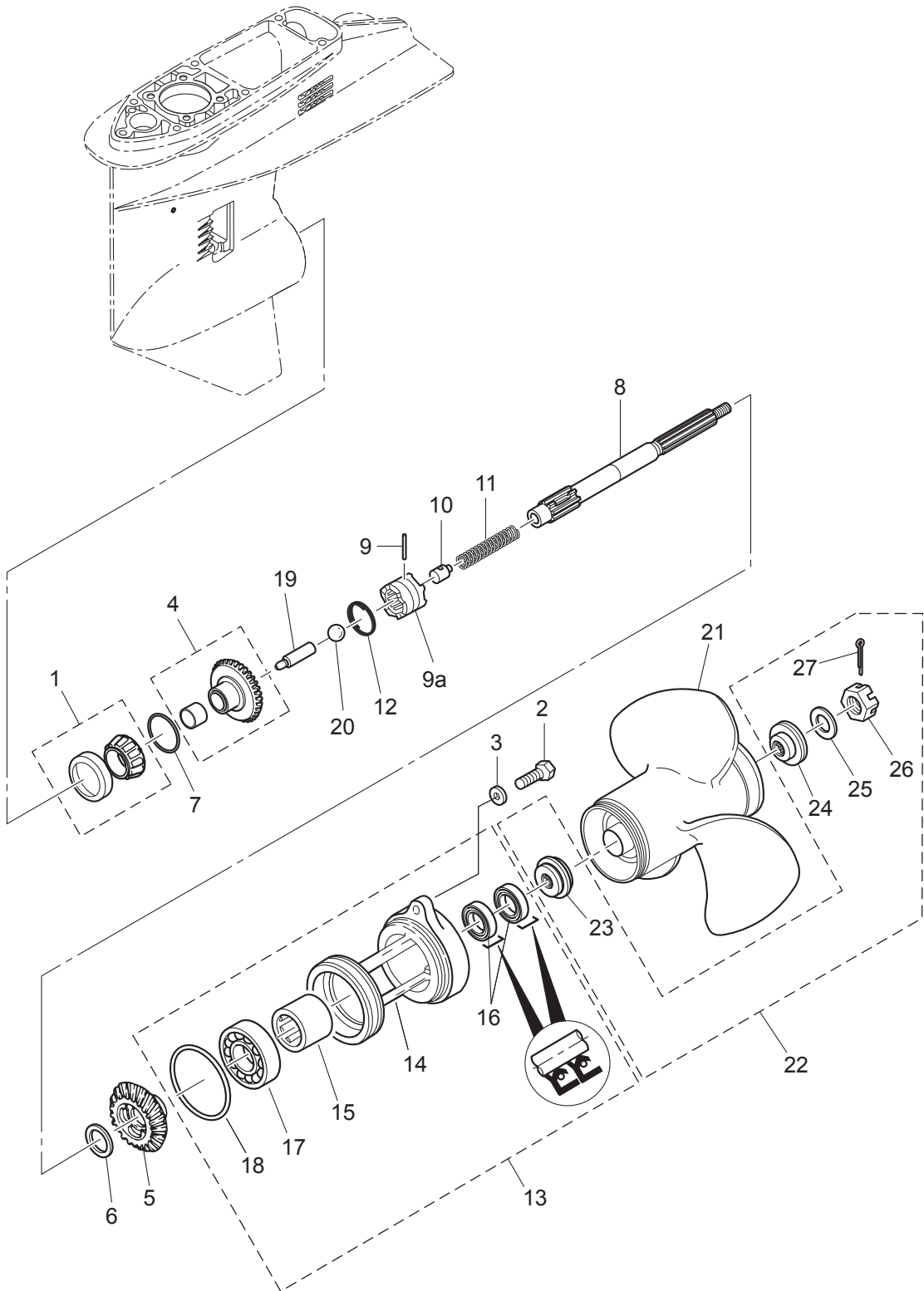
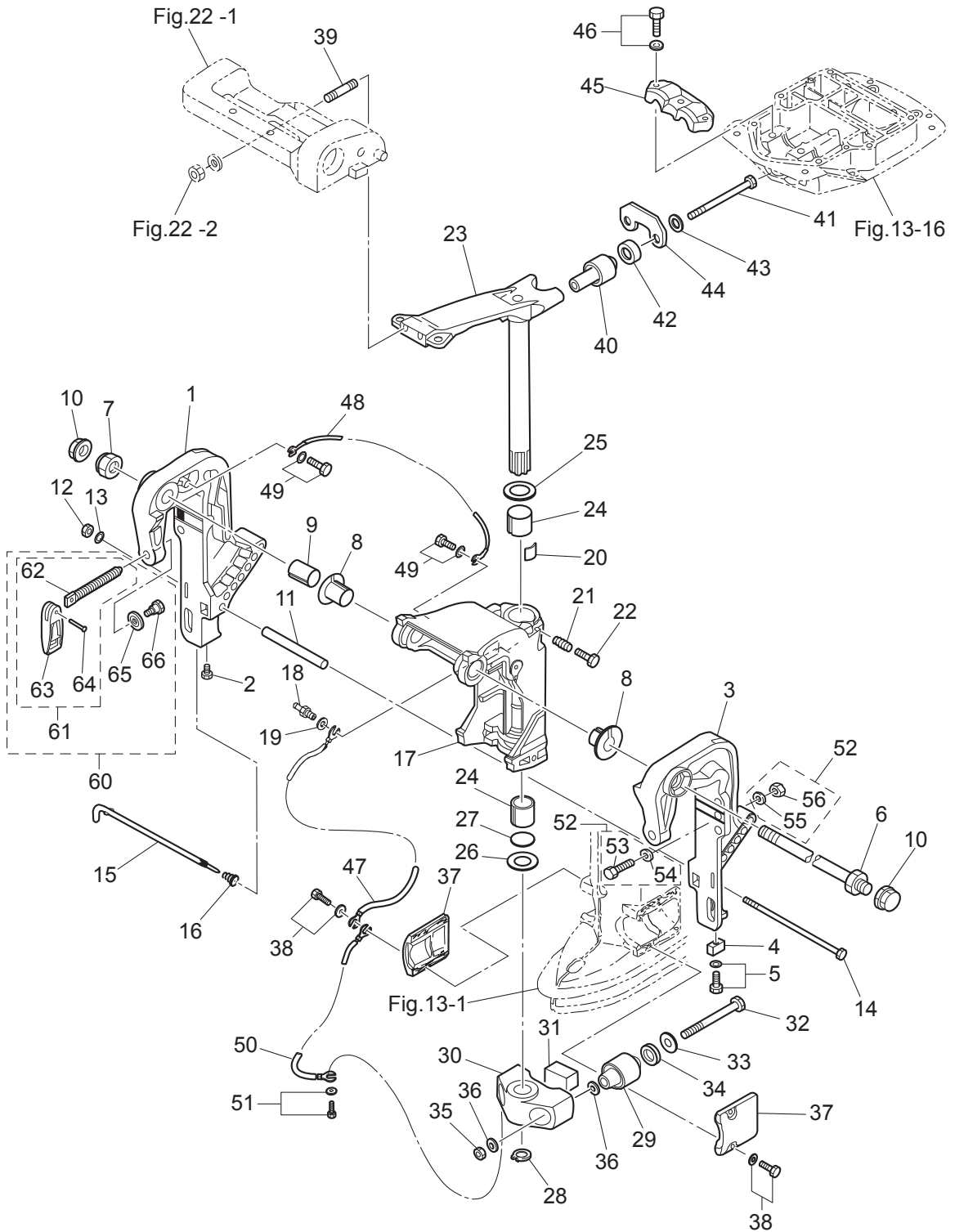






Fig. 18

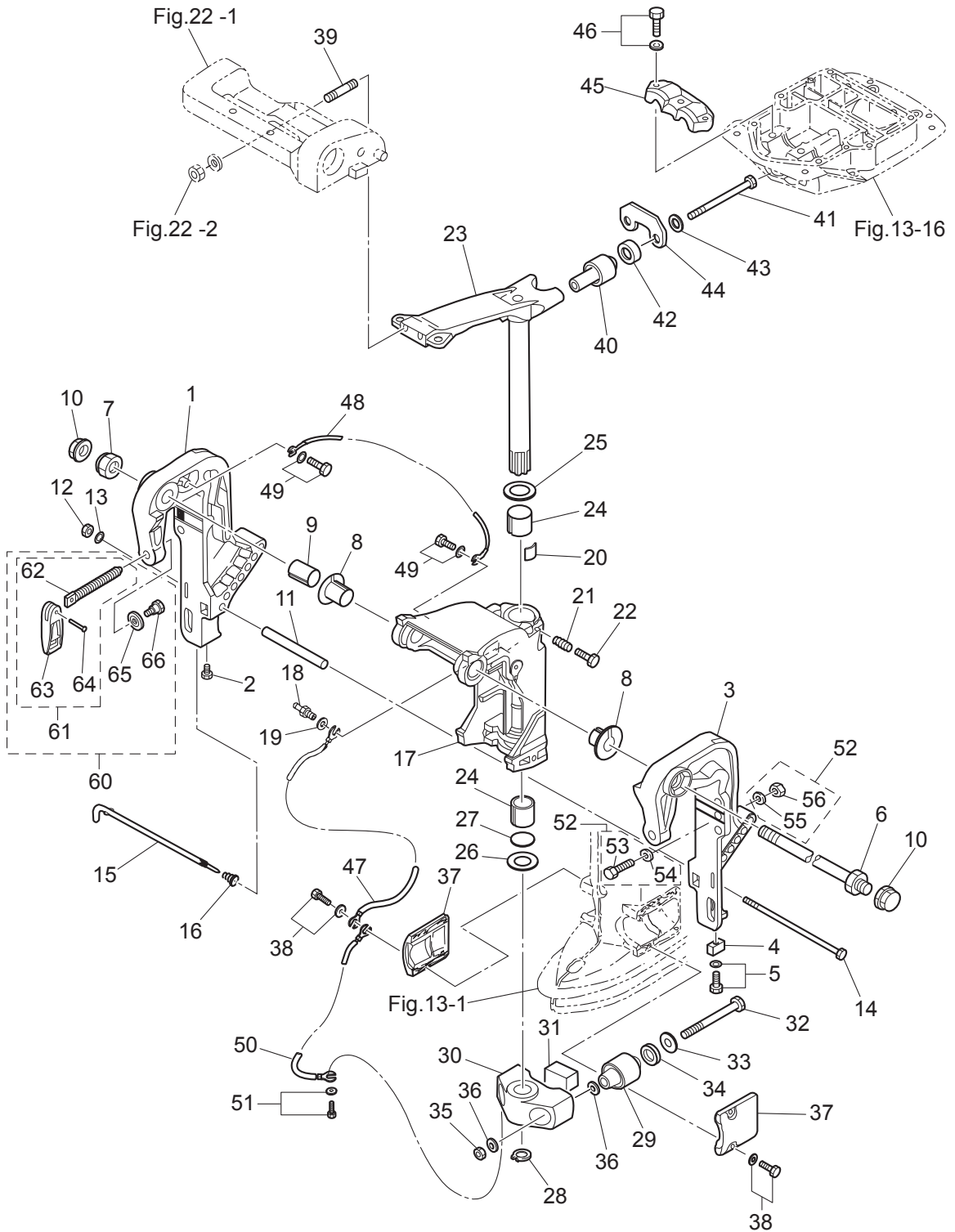
BRACKET (MANUAL TILT)  
ブラケット (マニュアルチルト)



Ref.No. 見出番号	Part No. 部品番号	Description 部 品 名	Q'ty/個数		Remarks 備 考
			M40D2	M50D2	
18-1	3C8Q62112-1	CLAMP BRACKET (R) クランプブラケット (R)	1	1	Starboard Side
18-2	9101E3-0612	BOLT ボルト	1	1	
18-3	3C8Q62113-1	CLAMP BRACKET (L) クランプブラケット (L)	1	1	Port Side
18-4	3B7-60218-1	ANODE アノード	1	1	
18-5	910103-5630	BOLT ボルト	1	1	
18-6	3AC-62191-0	SWIVEL BRACKET SHAFT ASSY スィベルブラケットシャフトアッセン	1	1	Bracket Bolt
18-7	346-62124-1	NYLON NUT 7/8-14 ナイロンナット 7/8-14	1	1	
18-8	349-62126-0	BUSHING ブッシング	2	2	
18-9	3C8-62132-0	BUSHING 22-25-35.5 ブッシング 22-25-35.5	1	1	
18-10	346-62127-0	CAP NUT キャップナット ブラケットボルト	2	2	
18-11	3C8-62117-1	DISTANCE PIECE 9.4-13.8-116 ディスタンスピース	1	1	
18-12	930103-0800	NUT ナット	1	1	
18-13	9401E3-0800	WASHER ワッシャ	1	1	
18-14	3C8-62120-1	BOLT 8-170 ボルト 8-170	1	1	
18-15	3C8-62121-1	THRUST ROD スラストロッド	1	1	
18-16	345-62122-2	THRUST ROD SPRING スラストロッドスプリング	1	1	
18-17	3C8Q62310-3	SWIVEL BRACKET スィベルブラケット	1	1	
18-18	344-67177-1	GREASE FITTING グリスフィッティング	1	1	
18-19	940103-0600	WASHER ワッシャ	1	1	
18-20	345-62441-0	FRICITION PIECE フリクションピース	1	1	
18-21	346-62421-1	FRICITION SPRING フリクションスプリング	1	1	
18-22	9101E3-0830	BOLT ボルト	1	1	
18-23	3E3Q62010-0	STEERING SHAFT ASSY ステアリングシャフトアッセン	1	1	
18-24	345-62417-0	BUSHING 26-32 ブッシング 26-32	2	2	
18-25	3A0-62423-2	THRUST PLATE (UPPER) 27-50-1 スラストプレート (アッパ) 27-50-1	1	1	
18-26	346-62424-1	THRUST PLATE (LOWER) 26.5-46-1 スラストプレート (ロワ) 26.5-46-1	1	1	
18-27	3H8-62415-0	O-RING 3.5-25.7 Oリング 3.5-25.7	1	1	
18-28	945103-2500	C-RING d=25 Cリング d=25	1	1	
18-29	3C8-61302-1	RUBBER MOUNT (LOWER) ラバーマウント (ロワ)	2	2	

Fig. 18

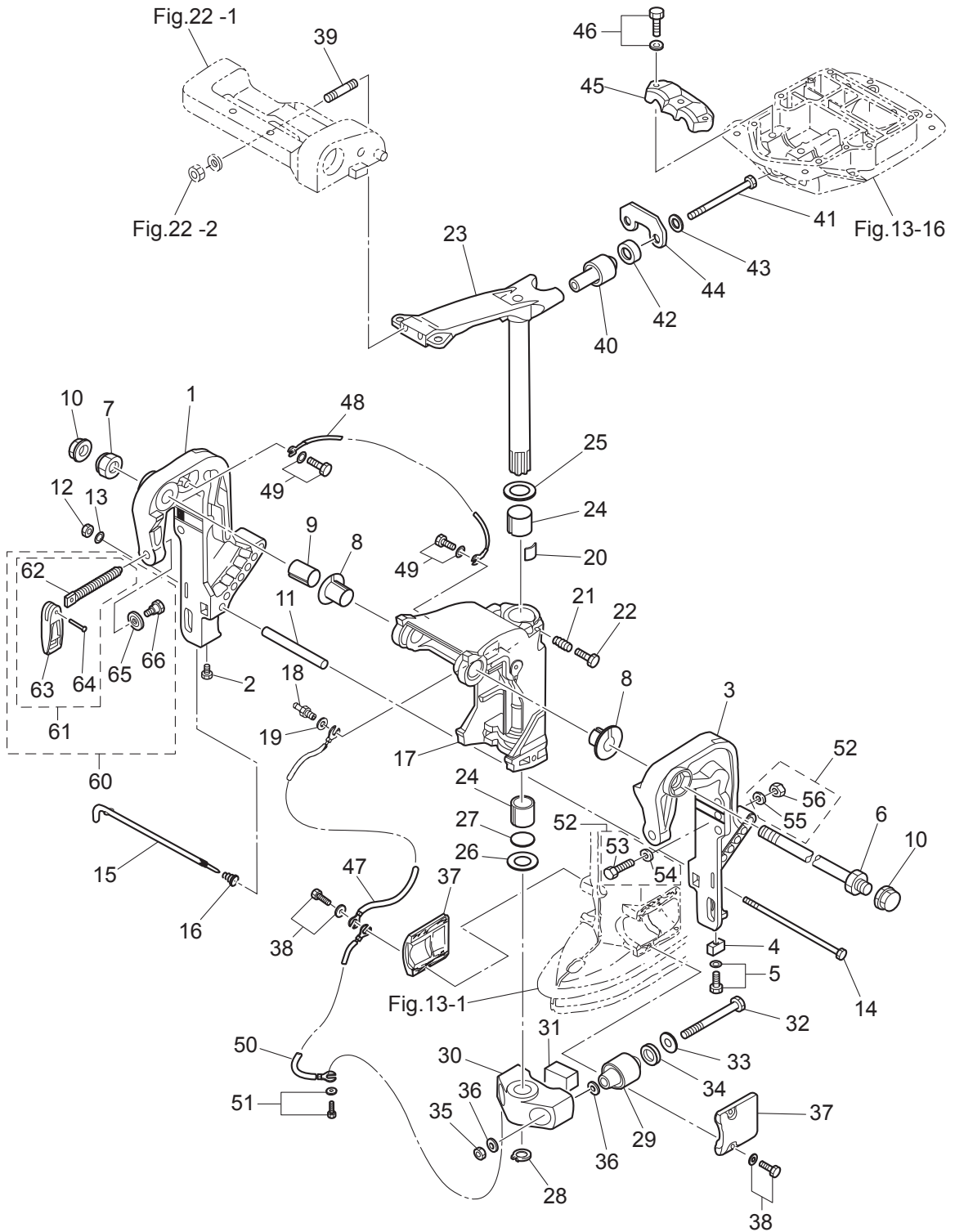
BRACKET (MANUAL TILT)  
ブラケット (マニュアルチルト)



Ref.No. 見出番号	Part No. 部品番号	Description 部 品 名	Q'ty/個数		Remarks 備 考
			M40D2	M50D2	
18-30	3C8Q61411-3	MOUNT BRACKET マウントブラケット	1	1	
18-31	3C8-61336-0	DAMPER (LOWER) ダンパ (ロワ)	1	1	
18-32	3C8-61321-1	BOLT 12-114.5 ボルト ラハ-マウント (ロワ)	2	2	
18-33	353-61334-0	WASHER 13-34-3 ワッシャ 13-34-3	2	2	
18-34	3C7-61338-0	DAMPER 21-36-5 ダンパ 21-36-5	2	2	
18-35	930403-1200	NYLON NUT 12-P1.75 ナイロンナット 12-P1.75	2	2	
18-36	9402E3-1200	WASHER ワッシャ	4	4	
18-37	3C8Q61342-0	MOUNT HOLDING PLATE (LOWER) マウントホールディングプレート (ロワ)	2	2	
18-38	9101E3-5620	BOLT ボルト	4	4	
18-39	3C8-62097-0	STUD 10-50 P1.25 スタッド 10-50 P1.25	2	2	for F Type
18-40	3E3-61301-2	RUBBER MOUNT (UPPER) ラハ-マウント (アッパ)	2	2	
18-41	353-61307-1	BOLT 3/8-100 ボルト	2	2	
18-42	3E3-61333-0	DAMPER (UPPER) ダンパ (アッパ)	2	2	
18-43	353-61335-0	WASHER 10-29-3 ワッシャ 10-29-3	2	2	
18-44	3E3-61335-0	LOCK PLATE ロックプレート アッパ	1	1	
18-45	3C8-61341-0	MOUNT HOLDING PLATE (UPPER) マウントホールディングプレート (アッパ)	1	1	
18-46	9101E3-5835	BOLT ボルト	3	3	
18-47	3C8-62396-1	GROUND L=210 グラント (ア-スワイヤ) L=210	1	1	Swivel Bracket -Drive Shaft Housing
18-48	398-62396-1	GROUND L=130 グラント (ア-スワイヤ) L=130	1	1	Clamp Bracket -Swivel Bracket
18-49	910103-5612	BOLT ボルト	2	2	
18-50	3A3-62396-1	GROUND L=110 グラント (ア-スワイヤ) L=110	1	1	Mount Bracket -Drive Shaft Housing
18-51	910103-5612	BOLT ボルト	1	1	
18-52	3C8-72120-0	RIGGING BOLT SET リギングボルトセット	1	1	
18-53	3C7-62133-2	* BOLT 12-105 P1.25 * ボルト 12-105 P1.25	4	4	
18-54	353-61334-0	* WASHER 13-34-3 * ワッシャ 13-34-3	4	4	
18-55	940103-1200	* WASHER * ワッシャ	4	4	
18-56	3C7-62139-1	* NUT 12-P1.25 * ナット 12-P1.25	4	4	
18-60	3E3Q62105-0	CLAMP SCREW KIT クランプスクリュキット	2	2	
18-61	3E3Q62108-0	* CLAMP SCREW ASSY * クランプスクリュアッセン	1	1	

Fig. 18

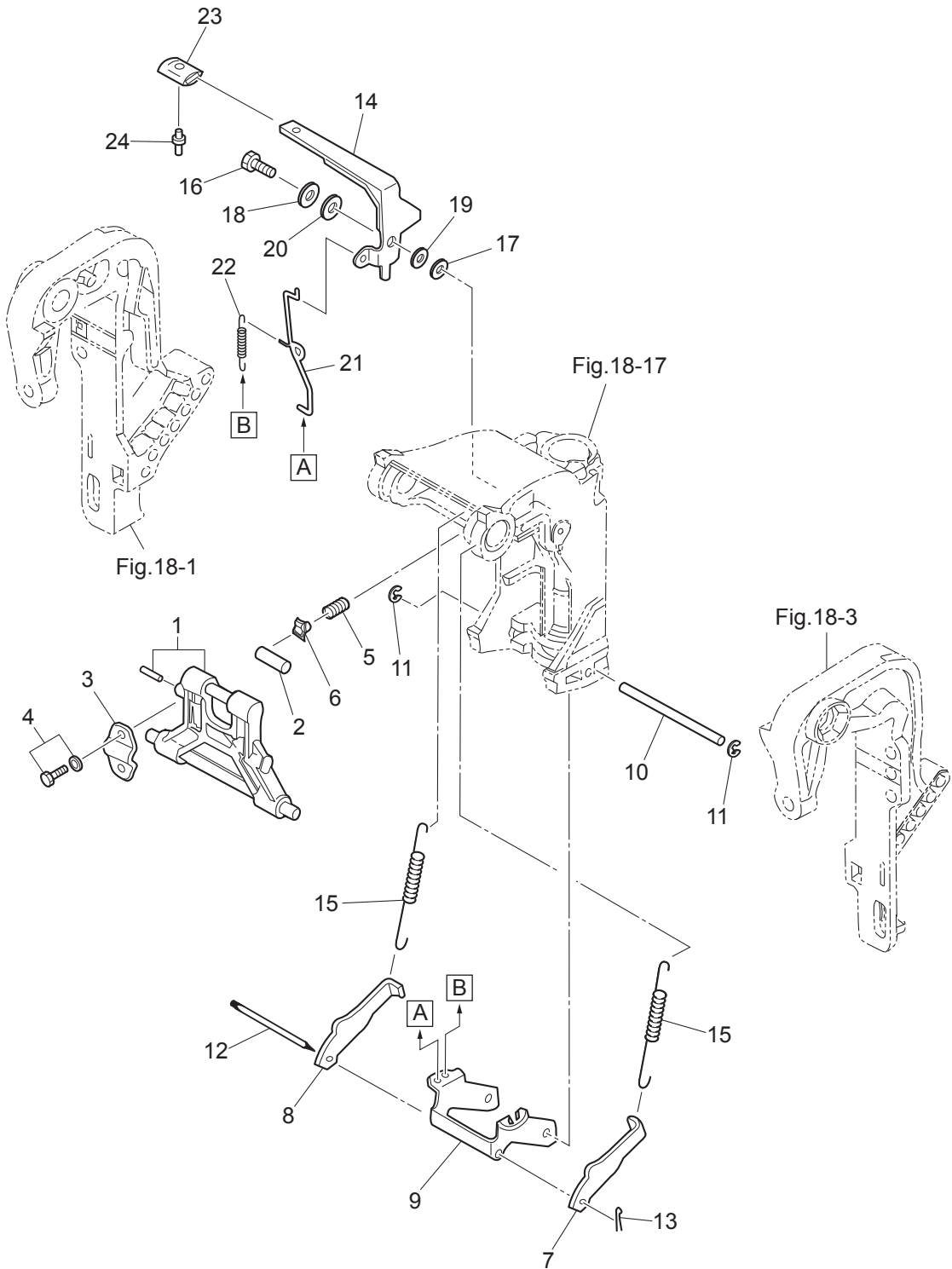
BRACKET (MANUAL TILT)  
ブラケット (マニュアルチルト)



Ref.No. 見出番号	Part No. 部品番号	Description 部 品 名	Q'ty/個数		Remarks 備 考
			M40D2	M50D2	
18-62	3E3-62106-0	** CLAMP SCREW ** クランプスクリュ	1	1	
18-63	332Q62102-1	** CLAMP SCREW HANDLE ** クランプスクリュハンドル	1	1	
18-64	3C8-62104-2	** RIVET 3-22 ** リベット 3-22	1	1	
18-65	332-62101-1	* CLAMP SCREW PAD * クランプスクリュパット	1	1	
18-66	3C8-62107-0	* SHOULDER BOLT * ショルダボルト	1	1	

Fig. 19

MANUAL TILT  
マニュアルチルト

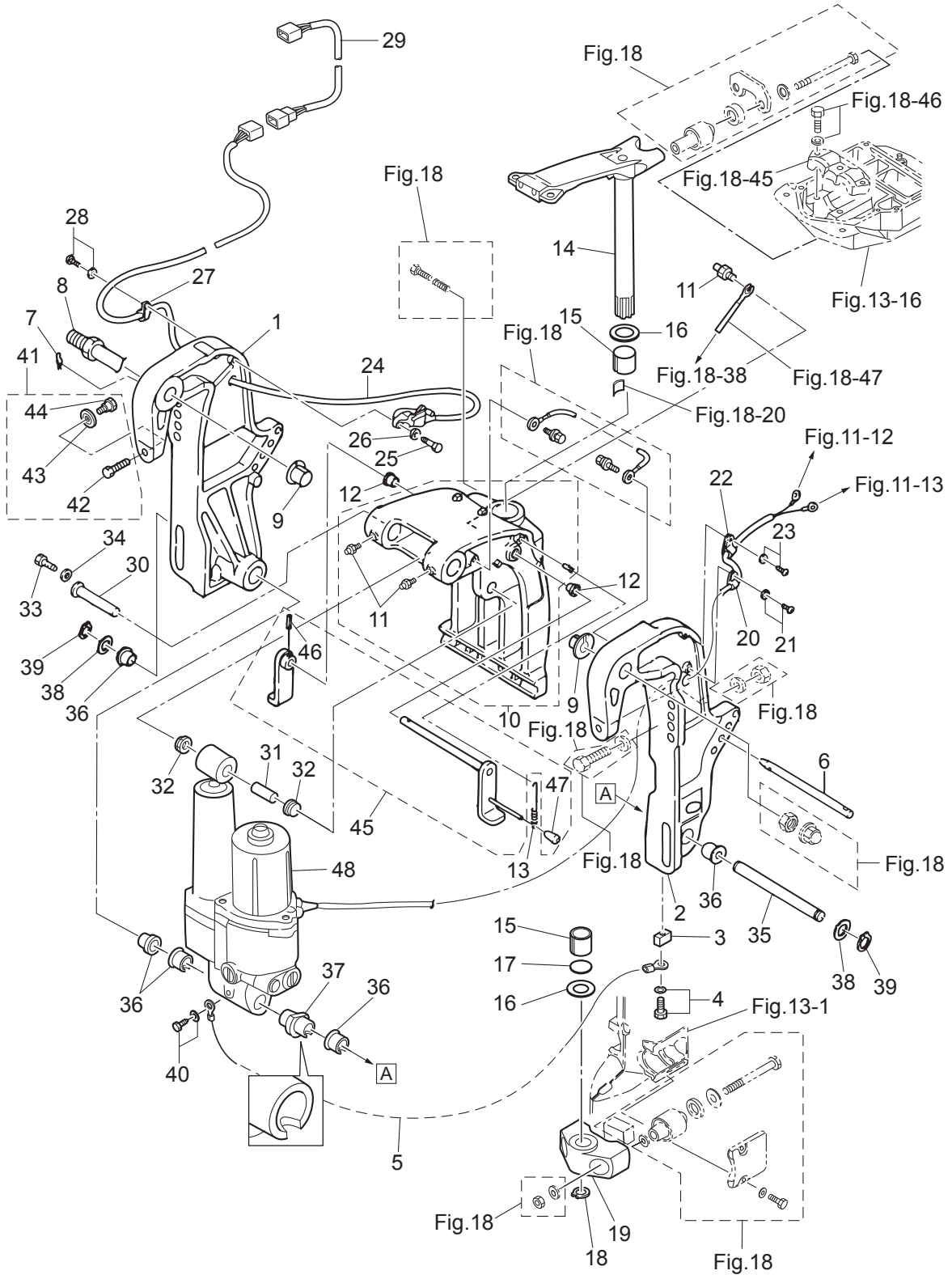




Ref.No. 見出番号	Part No. 部品番号	Description 部 品 名	Q' ty/個数		Remarks 備 考
			M40D2	M50D2	
19-1	3C8Q62431-0	TILT STOPPER ASSY チルトストッパアッソ	1	1	
19-2	346-62437-0	BUSHING 10.2-12-29.5 ブツソグ 10.2-12-29.5	1	1	
19-3	346-62439-1	SETTING PLATE セツテイソグプレート	1	1	
19-4	9101E3-5820	BOLT ボルト	2	2	
19-5	3C8-62421-1	FRICTION SPRING フリクソソスプリソグ	1	1	
19-6	346-62438-0	SETTING PIECE セツテイソグピース チルトストッパ°	1	1	
19-7	3C8-66352-2	REVERSE LOCK (L) リバースロック (L)	1	1	
19-8	3C8-66351-2	REVERSE LOCK (R) リバースロック (R)	1	1	
19-9	3C8-66313-4	REVERSE LOCK ARM リバースロックアーム	1	1	
19-10	3C8-66319-1	REVERSE LOCK SHAFT リバースロックシャフト	1	1	
19-11	945303-0600	E-RING d=6 Eリソグ d=6	2	2	
19-12	3C8-66321-0	REVERSE LOCK ROD リバースロックロッド	1	1	
19-13	951503-0212	SPLIT PIN 2-12 スプリットピン 2-12	1	1	
19-14	3E3-62436-1	TILT STOPPER LEVER チルトストッパレバー	1	1	
19-15	1 3C8-66332-2	REVERSE LOCK SPRING (L) リバースロックスプリソグ (L)	2	2	for Transom "L","LL"
19-15	2 3C8-66331-2	REVERSE LOCK SPRING (S) リバースロックスプリソグ (S)	2	2	for Transom "S"
19-16	3AL-05254-0	SHOULDER BOLT 6-8 ショルダボルト 6-8	1	1	
19-17	3R0-66308-0	WASHER 6-16-1.5 ワッシャ 6-16-1.5	1	1	
19-18	940103-0800	WASHER ワッシャ	1	1	
19-19	3AL-05212-0	BUSHING 8.1-20 ブツソグ 8.1-20	1	1	
19-20	3AA-83719-0	WASHER 8.5-18-1.6 ワッシャ 8.5-18-1.6	1	1	
19-21	3C8-66318-1	LINK リンク B	1	1	
19-22	3C8-66336-0	SPRING スプリソグ B	1	1	
19-23	346-66333-0	REVERSE LOCK LEVER GRIP リバースロックレバーグリップ°	1	1	
19-24	346-66334-0	STOPPER ストッパ° リバースロックレバーグリップ°	1	1	

Fig. 20

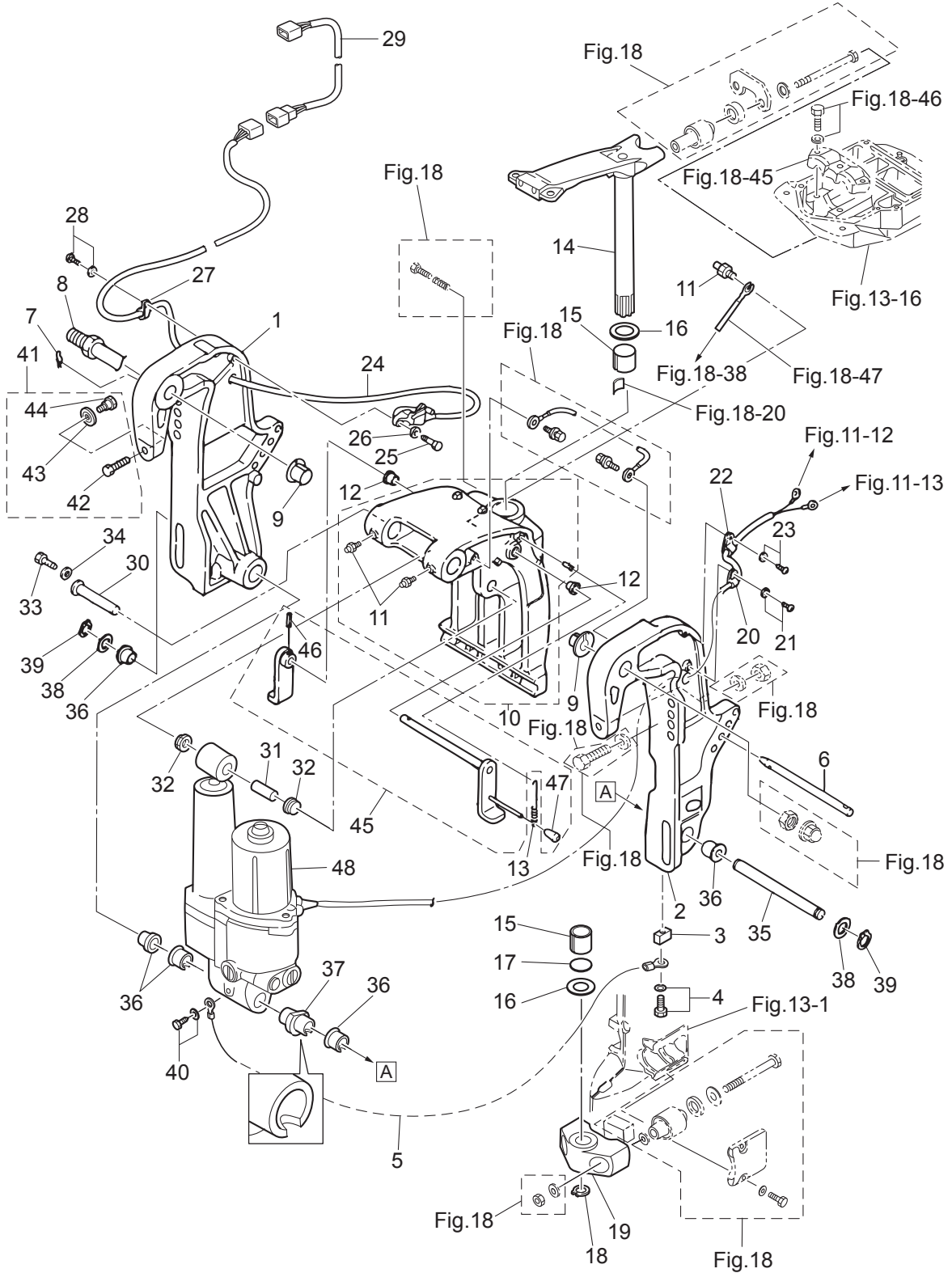
BRACKET (POWER TRIM & TILT)  
ブラケット (パワートリム&チルト)



Ref.No. 見出番号	Part No. 部品番号	Description 部 品 名	Q'ty/個数		Remarks 備 考
			M40D2	M50D2	
20-1	3GFQ77211-0	CLAMP BRACKET (PTT-R) クランプブラケット (PTT-R)	1	1	Starboard Side
20-2	3GFQ77212-0	CLAMP BRACKET (PTT-L) クランプブラケット (PTT-L)	1	1	Port Side
20-3	3B7-60218-1	ANODE アノード	2	2	
20-4	910103-5630	BOLT ボルト	2	2	
20-5	398-62396-1	GROUND L=130 グラウンド (アースワイヤ) L=130	1	1	PTT Assy -Anode Clamp Bracket
20-6	3R0-77118-0	PTT THRUST ROD PTTスラストロッド	1	1	
20-7	951603-1000	SNAP PIN スナップピン	1	1	
20-8	3AD-62191-0	SWIVEL BRACKET SHAFT ASSY スイベルブラケットシャフトアッシー	1	1	Bracket Bolt
20-9	3C8-77213-0	BUSHING ブッシング ブラケットボルト	2	2	
20-10	3GFQ77208-0	SWIVEL BRACKET ASSY スイベルブラケットアッシー	1	1	
20-11	344-67177-1	* GREASE FITTING * グリスフィッティング	3	3	
20-12	353-63207-0	COLLAR 10.2-12-12 カラー 10.2-12-12	2	2	
20-13	3R0-62473-0	TILT STOPPER SPRING チルトストッパスプリング	1	1	
20-14	3GFQ62010-0	STEERING SHAFT ASSY ステアリングシャフトアッシー	1	1	
20-15	353-62417-0	BUSHING 30-36-41 ブッシング ブラケットシャフト 30-36-41	2	2	
20-16	353-62423-1	THRUST PLATE (UPPER) 31-50-2 スラストプレート (アッパ) 31-50-2	2	2	
20-17	353-62415-0	O-RING 3.5-29.7 オリング ブラケットシャフト 3.5-29.7	1	1	
20-18	945103-2800	C-RING d=28 クリング d=28	1	1	
20-19	3Z5Q61411-1	MOUNT BRACKET マウントブラケット	1	1	
20-20	336-06973-0	CLAMP 6-9.5L クランプ 6-9.5L	1	1	
20-21	921503-5612	SCREW スクリュー	1	1	
20-22	345-06915-0	CLAMP 6.5-14L クランプ 6.5-14L	1	1	
20-23	921503-5612	SCREW スクリュー	1	1	
20-24	3Z4-72574-0	TRIM SENSOR L=1700 トリムセンサ L=1700	1	1	for EPTO Type
20-25	910103-0620	BOLT ボルト	2	2	for EPTO Type
20-26	3C8-66308-0	WASHER 6-16-1.5 ワッシャ 6-16-1.5	2	2	for EPTO Type
20-27	336-06973-0	CLAMP 6-9.5L クランプ 6-9.5L	1	1	for EPTO Type
20-28	921503-5612	SCREW スクリュー	1	1	for EPTO Type
20-29	3T1-72573-0	EXTENSION CORD (TRIM SENSOR) L=6000 エクステンションコード (トリムセンサ) L=6000	1	1	for EPTO Type L=6000

Fig. 20

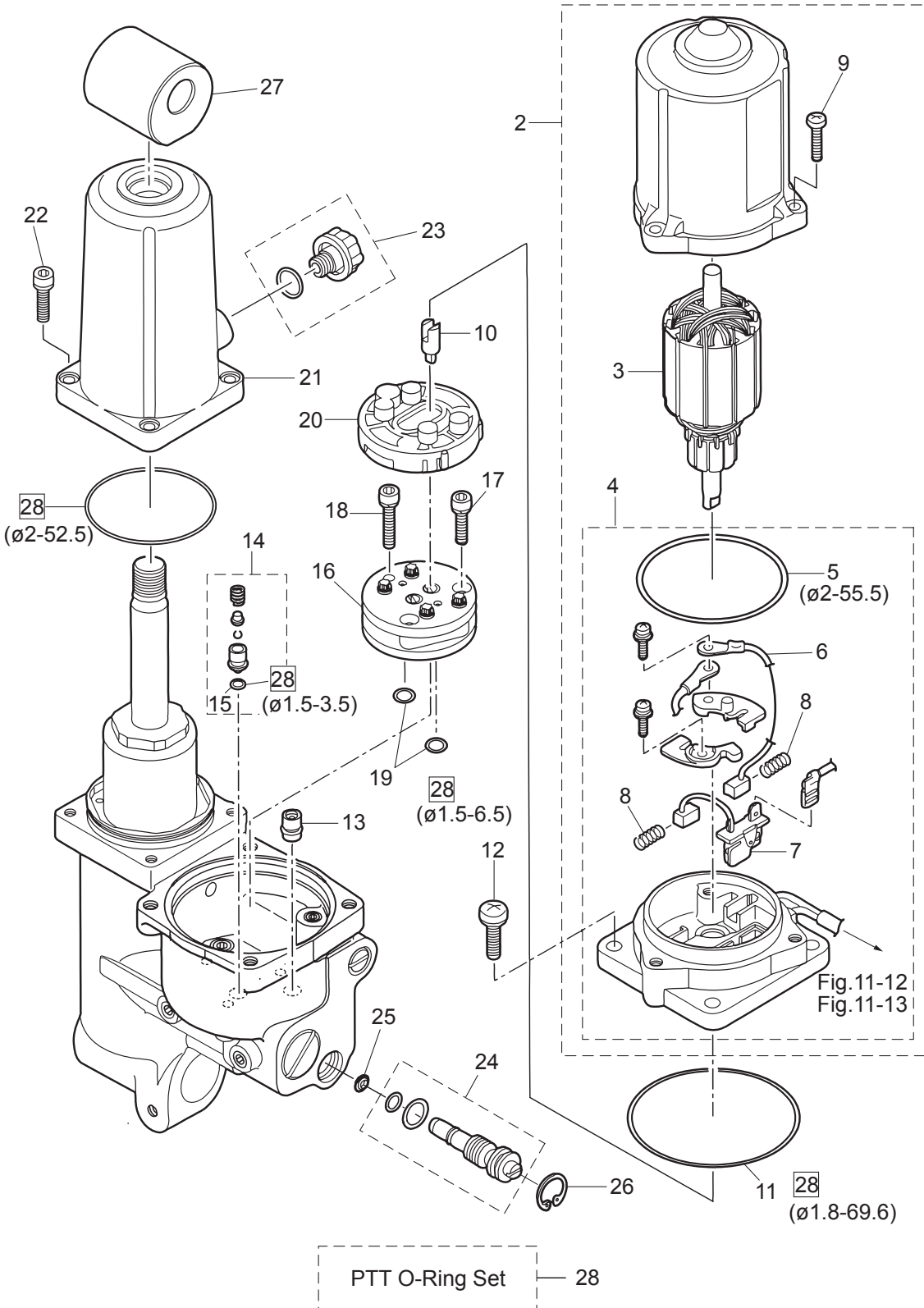
BRACKET (POWER TRIM & TILT)  
ブラケット (パワートリム&チルト)



Ref.No. 見出番号	Part No. 部品番号	Description 部 品 名	Q' ty/個数		Remarks 備 考
			M40D2	M50D2	
20-30	3KY-77071-0	CYLINDER PIN (UPPER) シリンダピン (アッパ)	1	1	
20-31	3R0-77075-0	BUSHING 13-16-40 ブッシング 13-16-40	1	1	
20-32	3R0-77076-0	BUSHING 13-17-19.5 13-17-19.5 ブッシング 13-17-19.5	2	2	
20-33	9101E3-0612	BOLT ボルト	1	1	
20-34	345-05122-1	WASHER 6.5-23-1.5 ワッシャ 6.5-23-1.5	1	1	
20-35	3KY-77101-0	CYLINDER PIN (LOWER) シリンダピン (ロウ)	1	1	
20-36	3C8-77076-1	BUSHING 18-24-22 ブッシング 18-24-22	5	5	
20-37	3Z5-77103-0	BUSHING 18-24-57.5 18-24-60 ブッシング 18-24-57.5	1	1	
20-38	3R0-77112-0	WASHER 18.2-34-1 ワッシャ 18.2-34-1	2	2	
20-39	945103-1800	C-RING d=18 クリング d=18	2	2	
20-40	910103-5612	BOLT ボルト	1	1	
20-41	3C8-77217-0	CLAMP SCREW KIT クランプスクリュキット	2	2	
20-42	3C8-77216-0	* CLAMP SCREW (PTT) * クランプスクリュ (PTT)	1	1	
20-43	332-62101-1	* CLAMP SCREW PAD * クランプスクリュパット	1	1	
20-44	3C8-62107-0	* SHOULDER BOLT * ショルダボルト	1	1	
20-45	3GF-62466-1	TILT STOPPER KIT チルトストップキット	1	1	
20-46	951403-3516	* SPRING PIN 3.5-16 * スプリングピン 3.5-16	1	1	
20-47	369-62433-1	* TILT STOPPER GRIP * チルトストップグリッパ	1	1	
20-48	3E5-77150-2	PTT ASSY PTTアッセン	1	1	Cord L=1900

Fig. 21

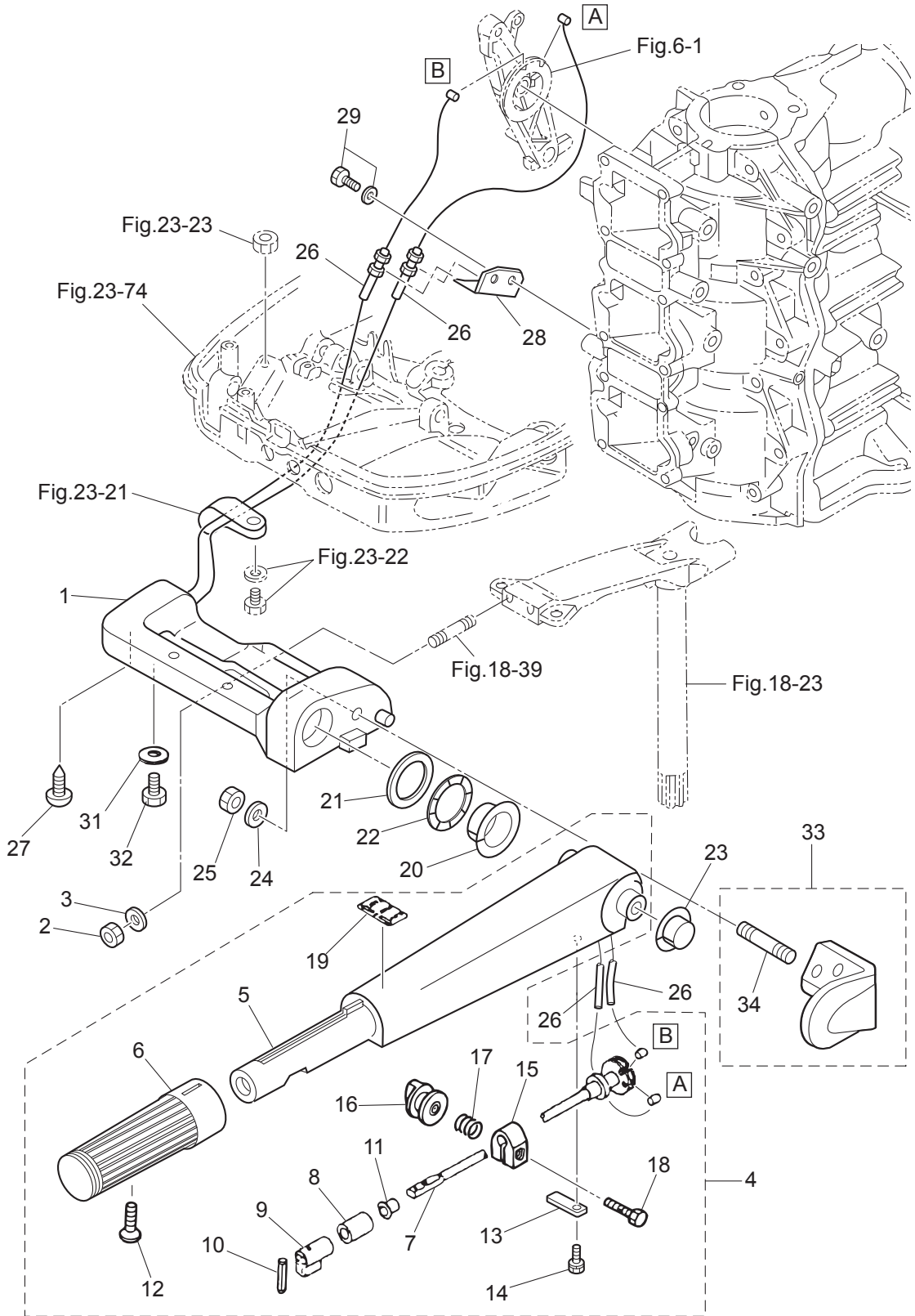
POWER TRIM & TILT  
パワートリム&チルト



Ref.No. 見出番号	Part No. 部品番号	Description 部 品 名	Q' ty/個数		Remarks 備 考
			M40D2	M50D2	
21-2	3E5-77180-0	MOTOR ASSY モータアッソ	1	1	
21-3	3Z5-77190-0	* ARMATURE ASSY * アーマチュアアッソ	1	1	
21-4	3E5-77192-0	* MOTOR BRACKET ASSY * モータブラケツアッソ	1	1	
21-5	3Z5-77182-0	** O-RING 2-55.5 ** オリソグ 2-55.5	1	1	
21-6	3E0-77183-0	** BRUSH ** ブラソ	1	1	
21-7	3Z5-77191-0	** BREAKER ** ブレーカ	1	1	
21-8	3E0-77184-0	** BRUSH SPRING ** ブラソスプリソグ	2	2	
21-9	921503-0520	* SCREW * スクリュ	3	3	
21-10	3Z5-77166-0	COUPLING カップリソグ ホソプ	1	1	
21-11	3B7-77167-0	O-RING 1.8-69.6 オリソグ 1.8-69.6	1	1	
21-12	3Z5-77194-0	SCREW スクリュ	4	4	
21-13	3Z5-77460-0	VALVE ASSY バルブアッソ	1	1	
21-14	3Z5-77450-0	RELIEF VALVE ASSY リリーフバルブアッソ	1	1	
21-15	3R0-77451-0	* O-RING 1.5-3.5 * オリソグ 1.5-3.5	1	1	
21-16	3B7-77430-0	PUMP ホソプ	1	1	
21-17	3B7-77432-1	BOLT ボルト	2	2	
21-18	3B7-77431-1	BOLT ボルト	1	1	
21-19	3B7-77433-0	O-RING 1.5-6.5 オリソグ 1.5-6.5	2	2	
21-20	3B7-77434-1	FILTER フィルタ B	1	1	
21-21	3Z5-77165-1	RESERVE TANK リザーブタンク	1	1	
21-22	3Z5-77159-0	BOLT ボルト	4	4	
21-23	3Z5-77221-0	CAP ASSY キャツアッソ	1	1	O-Ring
21-24	3Z5-77175-0	MANUAL VALVE ASSY マニュアルバルブアッソ	1	1	O-Ring x 2
21-25	3R0-77173-0	SEAL WASHER シールワソシヤ	1	1	
21-26	3Z5-77171-0	C-RING クリソグ	1	1	
21-27	3Z5-77367-0	JOINT ジョイント メタル	1	1	
21-28	3Z5-77225-0	PTT O-RING SET PTT オリソグセツ	1	1	

Fig. 22

TILLER HANDLE (F TYPE)  
ティラハンドル(Fタイプ)

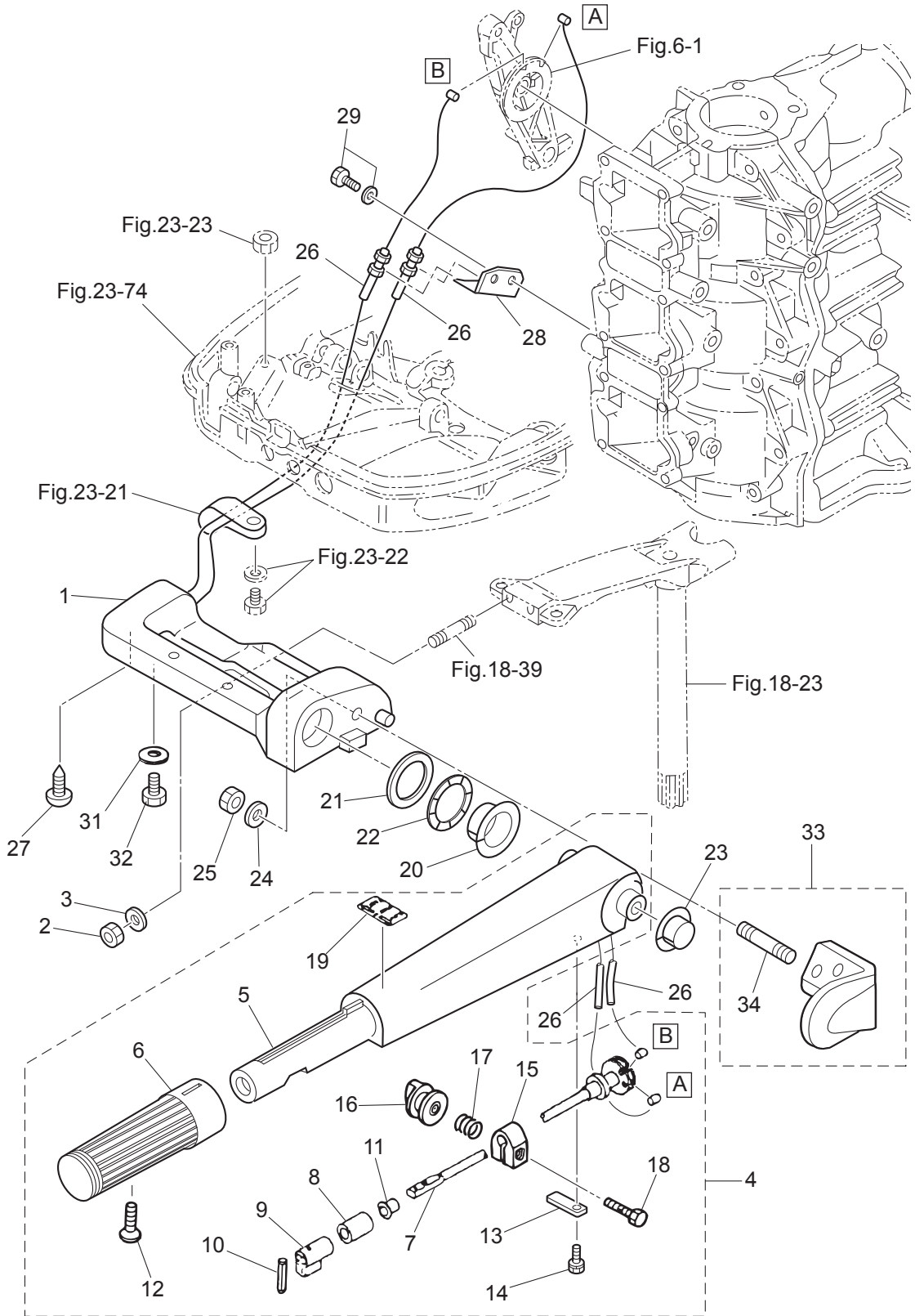




Ref.No. 見出番号	Part No. 部品番号	Description 部 品 名	Q'ty/個数		Remarks 備 考
			M40D2	M50D2	
22-1	3E3Q62001-0	STEERING BRACKET ステアリングブラケット	1	1	
22-2	3C8-62098-0	NYLON NUT 10-P1.25 ナイロンナット 10-P1.25	2	2	
22-3	9402E3-1000	WASHER ワッシャ	2	2	
22-4	3C8Q63003-1	TILLER HANDLE ASSY ティラハンドルアッセン	1	1	
22-5	3C8Q63011-2	* TILLER HANDLE * ティラハンドル	1	1	
22-6	398-63012-0	* GRIP * グリップ	1	1	
22-7	3C8-63041-1	* THROTTLE SHAFT * スロットルシャフト	1	1	
22-8	345-63048-0	* THROTTLE SHAFT DAMPER * スロットルシャフトダンパ A	1	1	
22-9	398-63053-0	* SPACER * スペース スロットルシャフト A	1	1	
22-10	951403-0310	* SPRING PIN 3-10 * スプリングピン 3-10	1	1	
22-11	350-63046-0	* BUSHING 8.4-10-11 * ブッシング 8.4-10-11	1	1	
22-12	921803-0525	* SCREW * スクリュー	1	1	
22-13	3C8-63063-0	* THROTTLE SHAFT SUPPORT * スロットルシャフトサポート	1	1	
22-14	9101E3-5612	* BOLT * ボルト	1	1	
22-15	3V1-63035-1	* FRICTION PIECE * フリクションピース	1	1	
22-16	3V1-63077-0	* ADJUSTING NUT * アジャストナット	1	1	
22-17	3V1-63036-0	* SPRING * スプリング	1	1	
22-18	910103-0625	* BOLT * ボルト	1	1	
22-19	369-72019-1	* THROTTLE DECAL * スロットルデカール	1	1	
22-20	3C8-63101-0	BUSHING ブッシング A ステアリングハンドル	1	1	
22-21	3B2-63108-0	WASHER 30-45-1 ワッシャ 30-45-1	1	1	
22-22	3B2-63109-0	WAVE WASHER 30-45-1.2 ウェーブワッシャ 30-45-1.2	1	1	
22-23	3C8-63102-1	BUSHING ブッシング B ステアリングハンドル	1	1	
22-24	9401E3-1000	WASHER ワッシャ	1	1	
22-25	930103-1000	NUT 10-P1.5 ナット 10-P1.5	1	1	
22-26	3C8-63600-1	THROTTLE WIRE スロットルワイヤ	2	2	
22-27	3C8-63607-0	CLIP クリップ スロットルワイヤ	1	1	
22-28	3C8-63508-1	THROTTLE WIRE BRACKET スロットルワイヤブラケット	1	1	
22-29	910103-5614	BOLT ボルト	2	2	

Fig. 22

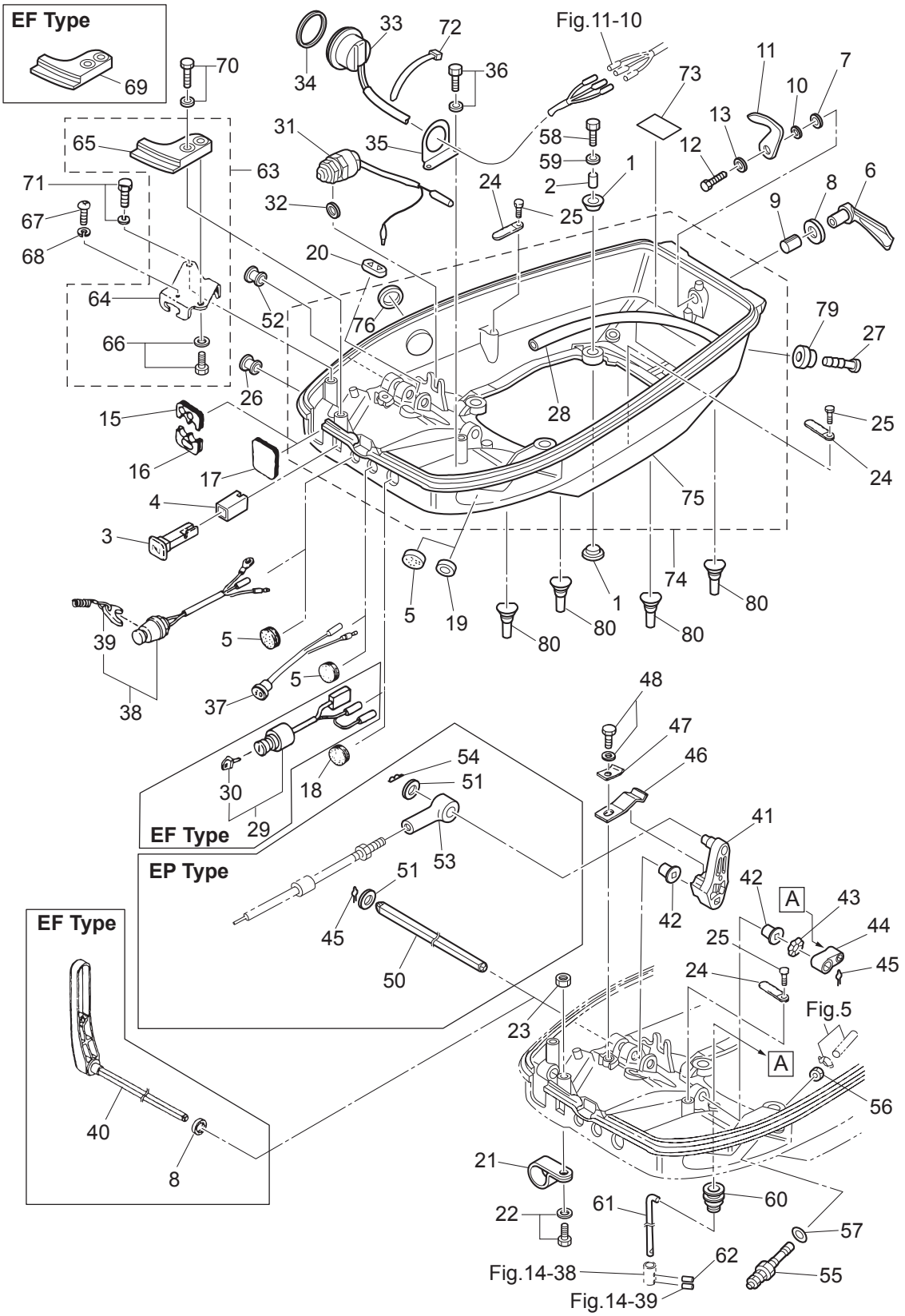
TILLER HANDLE (F TYPE)  
ティラハンドル(Fタイプ)



Ref.No. 見出番号	Part No. 部品番号	Description 部品名	Q'ty/個数		Remarks 備考
			M40D2	M50D2	
22-31	3C8-66308-0	WASHER 6-16-1.5 ワッシャ 6-16-1.5	1	1	
22-32	910103-0610	BOLT ボルト	1	1	
22-33	3E5Q63028-1	TILLER HANDLE HOLDER ASSY テイヤハンドルホルダアッソ	1	1	
22-34	9153E3-1022	* STUD * スタット	1	1	

Fig. 23

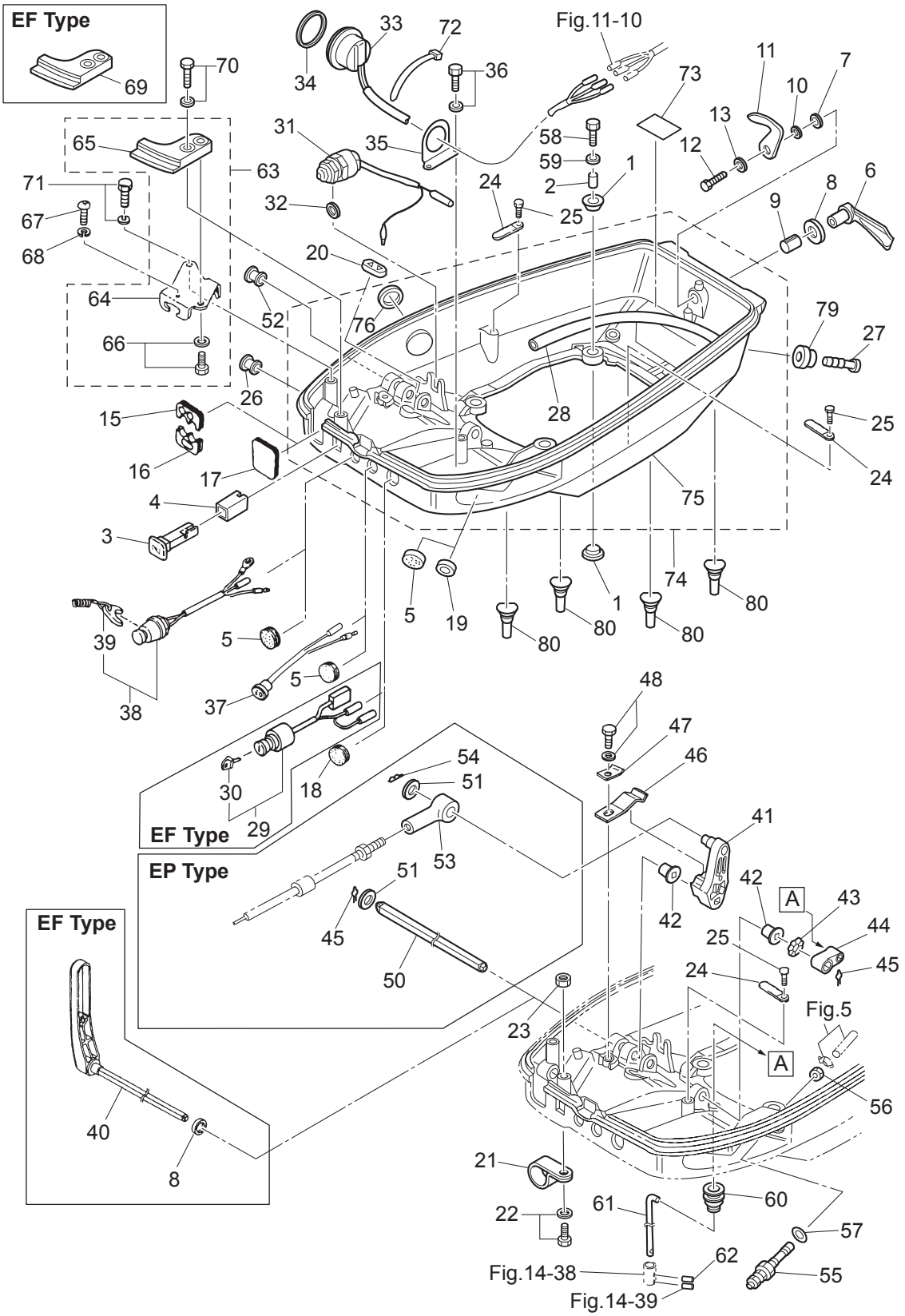
**BOTTOM COWL · SHIFT**  
ボトムカウル・シフト



Ref.No. 見出番号	Part No. 部品番号	Description 部 品 名	Qty/個数		Remarks 備 考
			M40D2	M50D2	
23-1	346-67113-0	MOUNT 8.5-14-2.5 マウント 8.5-14-2.5	8	8	
23-2	346-67114-1	SPACER 6.2-9-15.7 スペーサ 6.2-9-15.7	4	4	
23-3	3C8-67151-1	CHOKE ROD チョークロッド	1	1	
23-4	3C8-67156-0	BUSHING ブッシング チョークノブ	1	1	
23-5	1 345-67117-0	GROMMET 17-2.7 グロメット 17-2.7	2	2	for EPTO Type Pilot Lamp, Stop Swich
23-5	2 345-67117-0	GROMMET 17-2.7 グロメット 17-2.7	3	3	for EP0 Type, PTT Cord Pilot Lamp, Stop Swich
23-6	3C8Q67141-0	HOOK LEVER フックレバー	1	1	
23-7	3C8-67146-0	WASHER 14-22-1 ワッシャ 14-22-1	1	1	
23-8	1 338-67147-0	SEAL RING 13.8-22-3.7 シールリング 13.8-22-3.7	1	1	Hook Lever
23-8	2 338-67147-0	SEAL RING 13.8-22-3.7 シールリング 13.8-22-3.7	2	2	Hook Lever, Shift Lever for MF/EF Type
23-9	369-67105-0	HOOK LEVER BUSHING フックレバーブッシング	1	1	
23-10	941403-1400	WAVE WASHER d=14 ウェーブワッシャ d=14	1	1	
23-11	1 3C8-67142-1	COVER HOOK カバーフック	1	1	
23-12	910103-0612	BOLT ボルト	1	1	
23-13	3C8-66308-0	WASHER 6-16-1.5 ワッシャ 6-16-1.5	1	1	
23-15	3C8-83732-0	GROMMET リモコンケーブル グロメット リモコンケーブル	1	1	for EP Type
23-16	3C8-76116-1	GROMMET グロメット コート	1	1	for EP Type
23-17	3C8-67162-1	GROMMET グロメット バッテリコート	1	1	for MF/EF Type
23-18	345-76092-0	GROMMET 20-3 グロメット	1	1	for MF/EP Type
23-19	338-67163-0	GROMMET 18-2.5 グロメット 18-2.5	1	1	for PTT Model
23-20	1 3C8-63621-0	GROMMET 30-12-2.5 グロメット スロットルワイヤ	1	1	for MF/EF Type
23-20	2 3C8-63624-0	GROMMET 30-12-2.5 グロメット スロットルホル	1	1	for EP Type
23-21	345-06915-0	CLAMP 6.5-14L クランプ 6.5-14L	1	1	for MF Type
23-22	910103-5612	BOLT ボルト	1	1	for MF Type
23-23	930103-0600	NUT ナット	1	1	for MF Type
23-24	1 3PR-06972-0	CLAMP 6.5-47.5P クランプ 6.5-47.5P	1	1	for MF/EF Type
23-24	2 3PR-06972-0	CLAMP 6.5-47.5P クランプ 6.5-47.5P	3	3	for EF Type
23-24	3 3PR-06972-0	CLAMP 6.5-47.5P クランプ 6.5-47.5P	2	2	for EPTO Type
23-25	2 910103-5610	BOLT ボルト	3	3	for MF/EF/EPO Type

Fig. 23

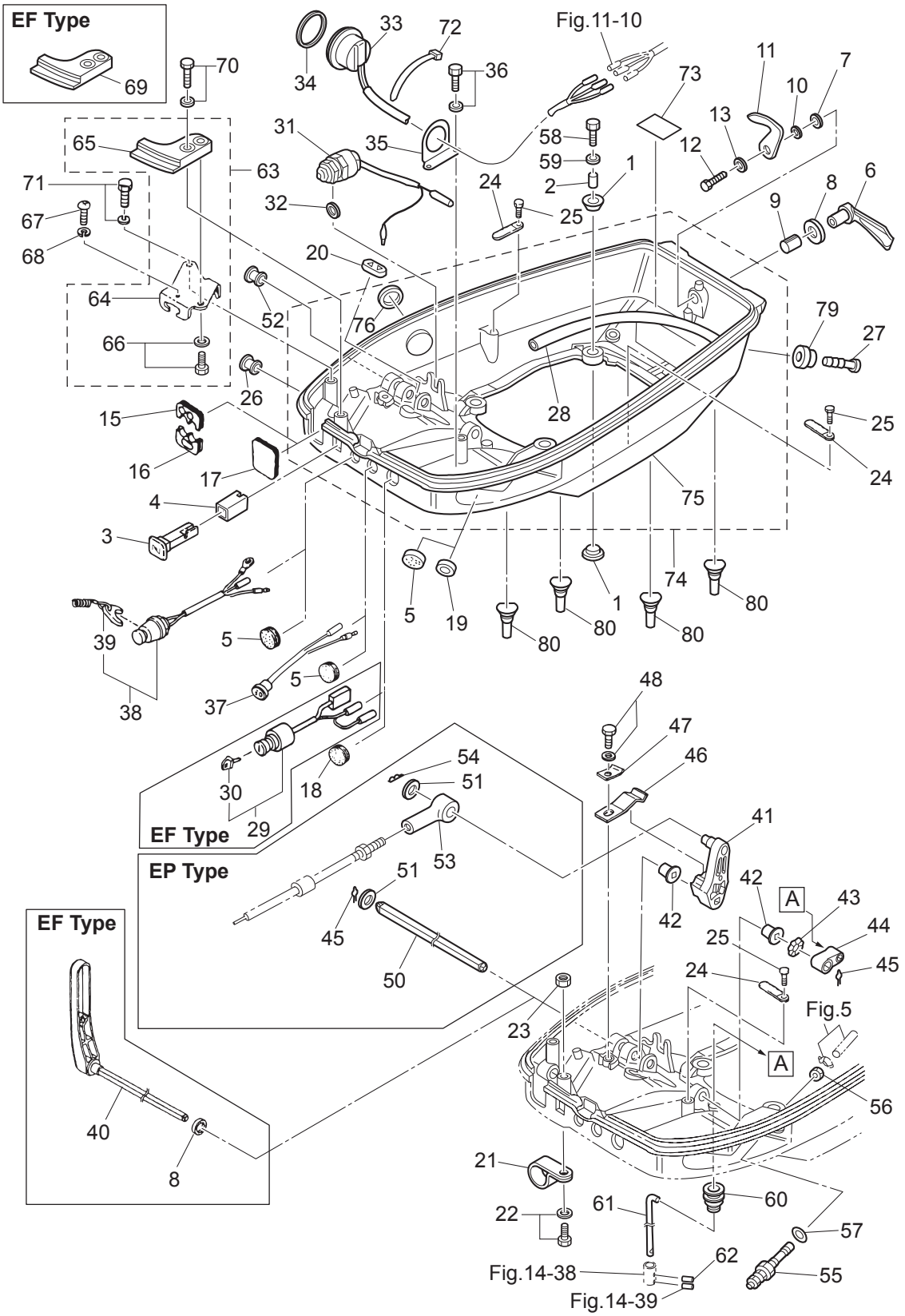
**BOTTOM COWL · SHIFT**  
ボトムカウル・シフト



Ref.No. 見出番号	Part No. 部品番号	Description 部 品 名	Q'ty/個数		Remarks 備 考
			M40D2	M50D2	
23-25	3	910103-5610 BOLT ボルト	2	2	for EPTO Type
23-26		3B2-67187-0 GROMMET 16-17.5 グロメット	1	1	
23-27		3T1-01138-0 NIPPLE 6-8-11 ニップル ウォータ	1	1	
23-28		98AB-50-260 HOSE ホース	1	1	Exhaust Cover-Nipple 98AB-501000
23-29		3C8-76020-2 MAIN SWITCH ASSY メインスイッチアッソ	1	1	for EF Type
23-30	1	3F3-76217-0 * MAIN SWITCH KEY No.301 * メインスイッチキー No.301	A	A	
23-30	2	3F3-76218-0 * MAIN SWITCH KEY No.302 * メインスイッチキー No.302	A	A	
23-30	3	3F3-76219-0 * MAIN SWITCH KEY No.303 * メインスイッチキー No.303	A	A	
23-31		3C8-76080-2 NEUTRAL SWITCH ニュートラルスイッチ	1	1	for EF Type
23-32		3B7-63731-0 WASHER 12.5-24-1 ワッシャ 12.5-24-1	1	1	for EF Type
23-33		3E0-72615-0 PTT SWITCH ASSY PTTスイッチアッソ	1	1	for PTT Model
23-34		3F3-72616-1 GASKET ガスケット PTTスイッチ	1	1	for PTT Model
23-35		3GF-72617-0 PTT SWITCH ASSY BRACKET PTTスイッチアッソブラケット	1	1	for PTT Model
23-36		910103-6614 BOLT ボルト	2	2	for PTT Model
23-37		3C8-71040-0 PILOT LAMP ASSY パイロットランプアッソ	1	1	for EF Type
23-38		3C8-06820-0 STOP SWITCH ASSY ストップスイッチアッソ	1	1	for MF/EF Type
23-39		353-06821-0 * STOP SWITCH LANYARD ASSY * ストップスイッチランヤードアッソ	1	1	
23-40		3E3-66110-0 SHIFT LEVER シフトレバー	1	1	for MF/EF Type
23-41		3C8-66122-1 SHIFT ARM シフトアーム	1	1	
23-42		350-67101-0 BUSHING ブッシング シフトレバーシャフト	2	2	
23-43		941403-1200 WAVE WASHER d=12 ウェーブワッシャ d=12	1	1	
23-44		3C8-66225-0 SHIFT ROD LEVER シフトロッドレバー	1	1	
23-45	1	951703-0800 SNAP RETAINER d=8 スナップリテーナ d=8	1	1	for MF/FE Type
23-45	2	951703-0800 SNAP RETAINER d=8 スナップリテーナ d=8	2	2	for EP Type
23-46		3C8-66112-0 SHIFT LEVER STOPPER シフトレバーストップパ	1	1	
23-47		3C8-66116-0 SHIFT LEVER STOPPER シフトレバーストップパ	1	1	
23-48		910103-5616 BOLT ボルト	1	1	
23-50		3C8-66135-0 SHIFT LEVER SHAFT シフトレバーシャフト	1	1	for EP Type
23-51		3AA-83719-0 WASHER 8.5-18-1.6 ワッシャ 8.5-18-1.6	2	2	for EP Type

Fig. 23

**BOTTOM COWL · SHIFT**  
ボトムカウル・シフト

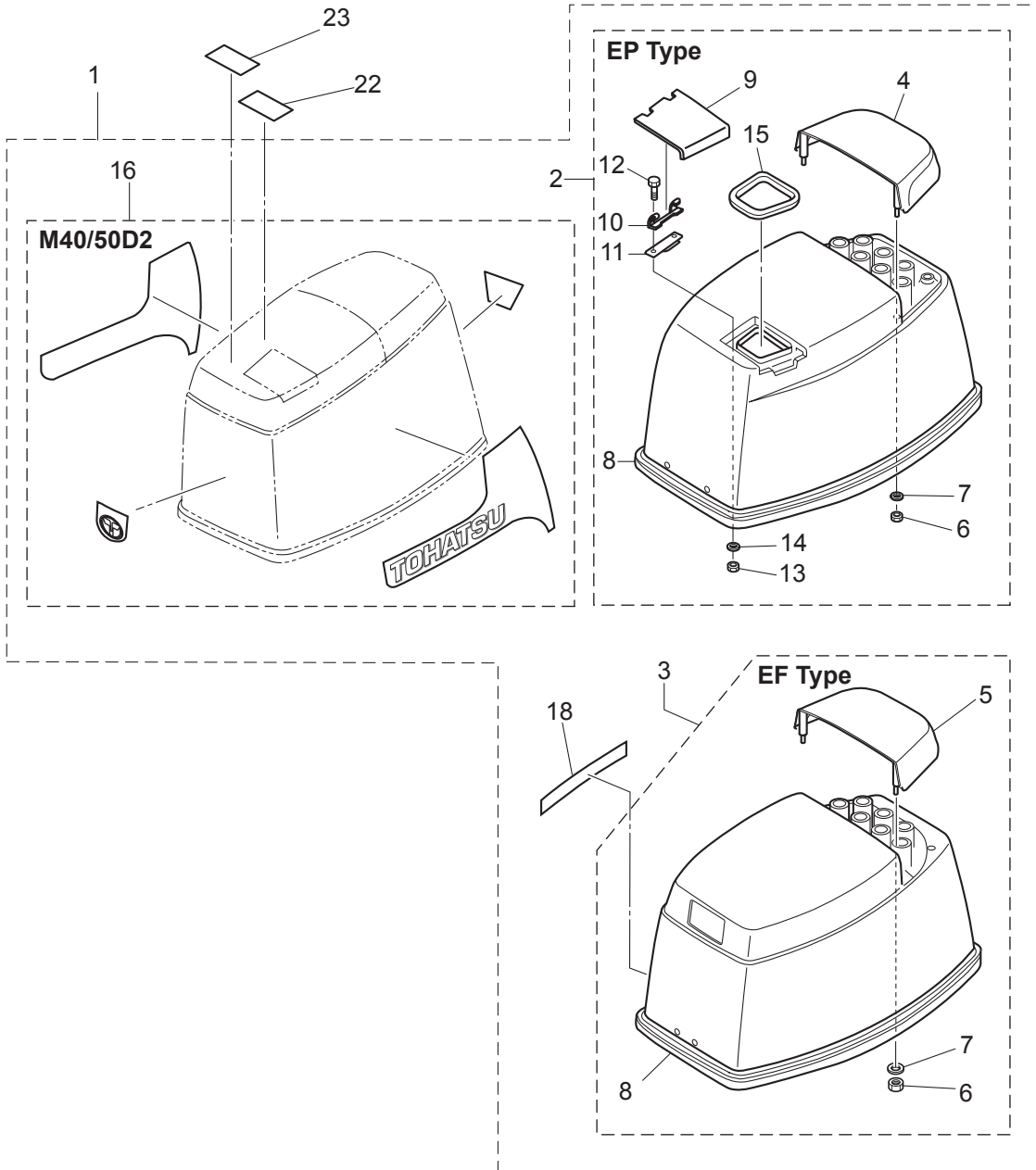




Ref.No. 見出番号	Part No. 部品番号	Description 部 品 名	Q'ty/個数		Remarks 備 考
			M40D2	M50D2	
23-52	3B7-01046-0	PLUG プラグ	1	1	for EP Type
23-53	3B7-83715-2	CABLE JOINT ケーブルジョイント	1	1	for EP Type
23-54	951603-0800	SNAP PIN d=8 スナップピン d=8	1	1	for EP Type
23-55	3B2-70260-1	FUEL CONNECTOR (MALE) フュエルコネクタ (エンジンメール)	1	1	
23-56	332-70261-0	NUT 10-P1.25 ナット 10-P1.25	1	1	
23-57	336-70112-0	GASKET 10.2-16-0.5 ガスケット 10.2-16-0.5	1	1	
23-58	9101E3-0630	BOLT ボルト	4	4	
23-59	346-67115-0	WASHER 6.5-21-1 ワッシャ 6.5-21-1	4	4	
23-60	3M2-66226-0	GROMMET 17-3 グロメット シフトロッド 17-3	1	1	
23-61	3C8-66211-0	SHIFT ROD シフトロッド	1	1	
23-62	951403-0312	SPRING PIN 3-12 スプリングピン 3-12	1	1	
23-63	3C8Q83737-0	CABLE CLIP BRACKET ASSY ケーブルクリップブラケットアッシー	1	1	for EP Type
23-64	3Z5-83738-0	* CLUTCH CABLE CLIP BRACKET * クラッチケーブルクリップブラケット	1	1	
23-65	3C8Q76118-0	* CLAMP * クランプ	1	1	
23-66	910103-5612	* BOLT * ボルト	1	1	
23-67	3C8-83821-0	SCREW 4-20 P0.5 スクリュー 4-20 P0.5	1	1	for EP Type
23-68	941303-0400	SPRING WASHER スプリングワッシャ	1	1	for EP Type
23-69	3C8Q76118-0	CLAMP クランプ	1	1	for MF/EF Type
23-70	910103-5625	BOLT ボルト	1	1	
23-71	910103-5616	BOLT ボルト	1	1	for EP Type
23-72	369-84398-0	BAND 158 バンド リードワイヤ 158	1	1	for EF Type
23-73	2 361-72026-0	SPARK PLUG DECAL (BR7HS10) スパークプラグデカル (BR7HS-10)	1		
23-73	3 3A3-72026-0	SPARK PLUG DECAL (BR8HS10) スパークプラグデカル (BR8HS-10)		1	
23-74	3C8Q67110-1	BOTTOM COWL W/GROMMET ボトムカウル W/グロメット	1	1	
23-75	3C8Q67100-2	* BOTTOM COWL * ボトムカウル	1	1	for PTT Model
23-76	3F3-72618-0	* GROMMET 47-2.5 * グロメット PTTスイッチ	1	1	
23-79	369-66043-1	GROMMET 10.7-3.5 グロメット	1	1	
23-80	3TW-67179-0	DRAIN PLUG ドレインプラグ	4	4	

Fig. 24

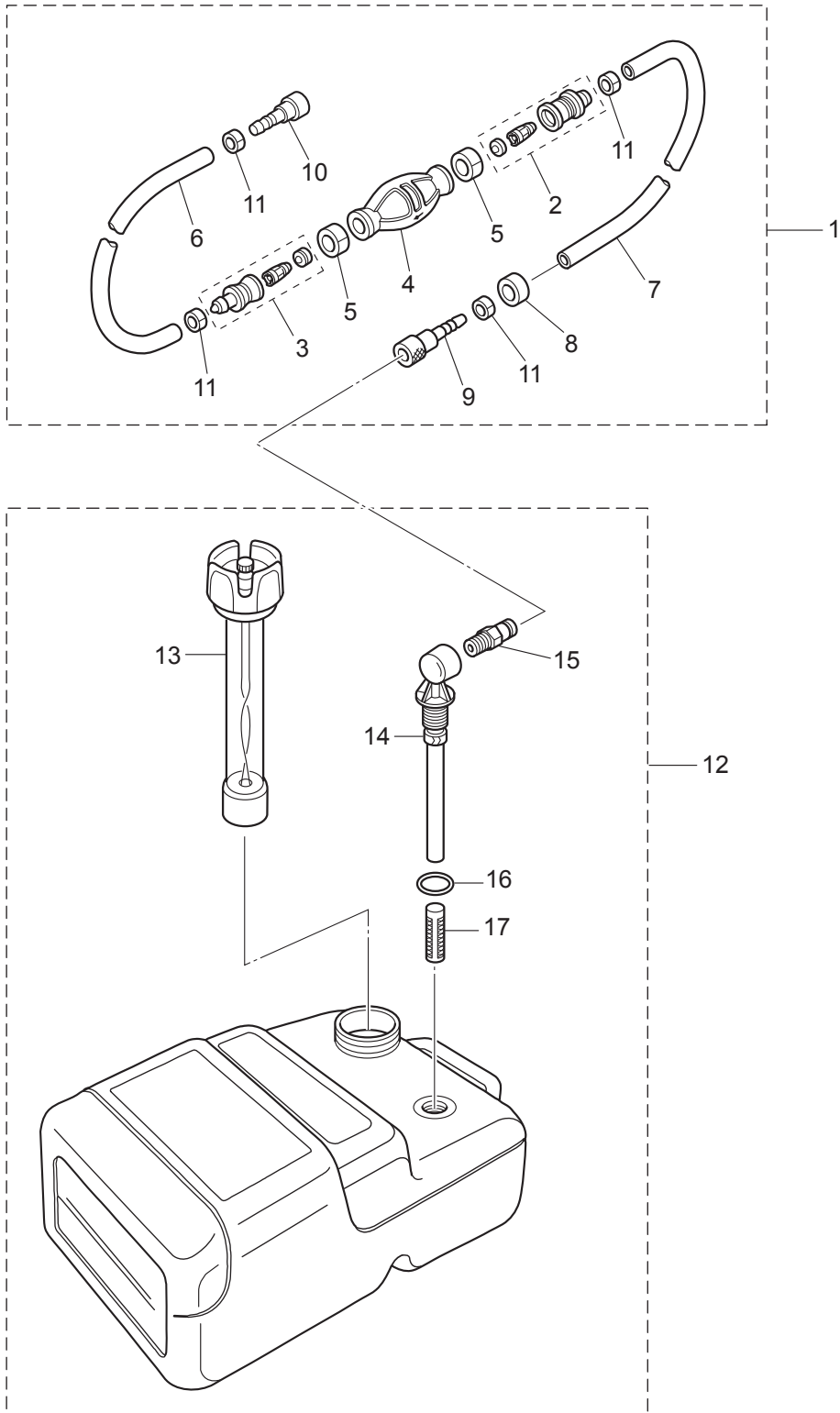
TOP COWL  
トップカウル



Ref.No. 見出番号	Part No. 部品番号	Description 部 品 名	Q' ty/個数		Remarks 備 考
			M40D2	M50D2	
24-1	1	3E3Q67645-8 TOP COWL ASSY トップカウルアッソ	1	1	Aqua Marine for EP Type
24-1	2	3C8Q67645-8 TOP COWL ASSY トップカウルアッソ	1	1	Aqua Marine for MF/EF Type
24-2		3GFQ67640-0 * TOP COWL SUB-ASSY * トップカウルサブアッソ	1	1	Aqua Marine for EP Type
24-3		3TYQ67640-0 * TOP COWL SUB-ASSY * トップカウルサブアッソ	1	1	Aqua Marine for MF/EF Type
24-4		3E3Q67521-1 ** TILT HANDLE ** チルトハンドル	1	1	Aqua Marine for EP Type
24-5	1	3TWQ67521-0 ** TILT HANDLE ** チルトハンドル	1	1	Aqua Marine for MF/EF Type
24-6		930403-0600 ** NYLON NUT 6-P1.0 ** ナイロンナツト 6-P1.0	4	4	
24-7		3C8-66308-0 ** WASHER 6-16-1.5 ** ワッソヤ 6-16-1.5	4	4	
24-8		3C8-67501-1 ** TOP COWL SEAL ** トップカウルシール	1	1	
24-9		3E3Q67210-1 ** FILLER LID ** フイラリツト	1	1	
24-10		3B7-67211-0 ** FILLER LID HINGE ** フイラリツトヒンジ	1	1	
24-11		3C8-67212-1 ** SPRING ** スプリング フイラリツト	1	1	
24-12		910103-0614 ** BOLT ** ボルト	2	2	
24-13		930103-0600 ** NUT ** ナツト	2	2	
24-14		941303-0600 ** SPRING WASHER ** スプリングワッソヤ	2	2	
24-15		3E3-67213-0 ** SEAL L=275 ** シール ラバール フイラリツト L=275	1	1	
24-16	1	3C8-87801-3 * DECAL SET (M40D2) * テカールセツト (M40D2)	1		40ps
24-16	2	3E3-87801-3 * DECAL SET (M50D2) * テカールセツト (M50D2)		1	50ps
24-18		3C8-67578-1 * SHIFT DECAL * シフトカール	1	1	for MF/EF Type
24-22		3C7-72180-3 CAUTION DECAL (A) ユールンテカール (A)	1	1	
24-23		3T1-72043-0 OIL CAUTION DECAL オイルユールンテカール	1	1	Auto Mixing Model

Fig. 25

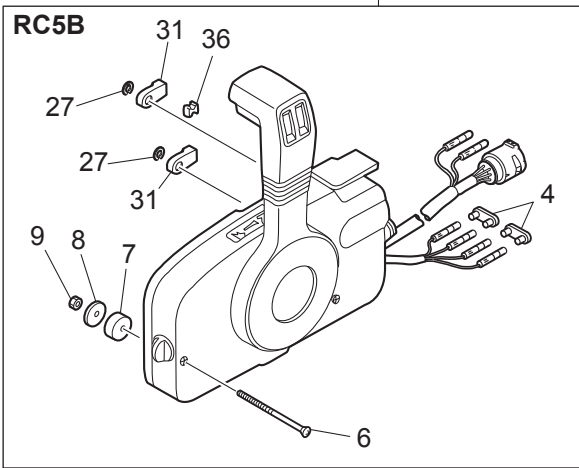
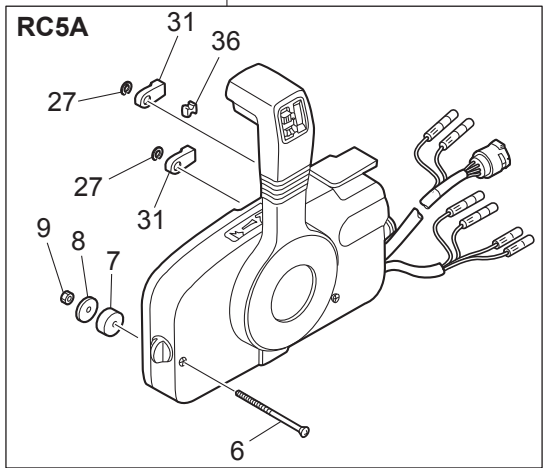
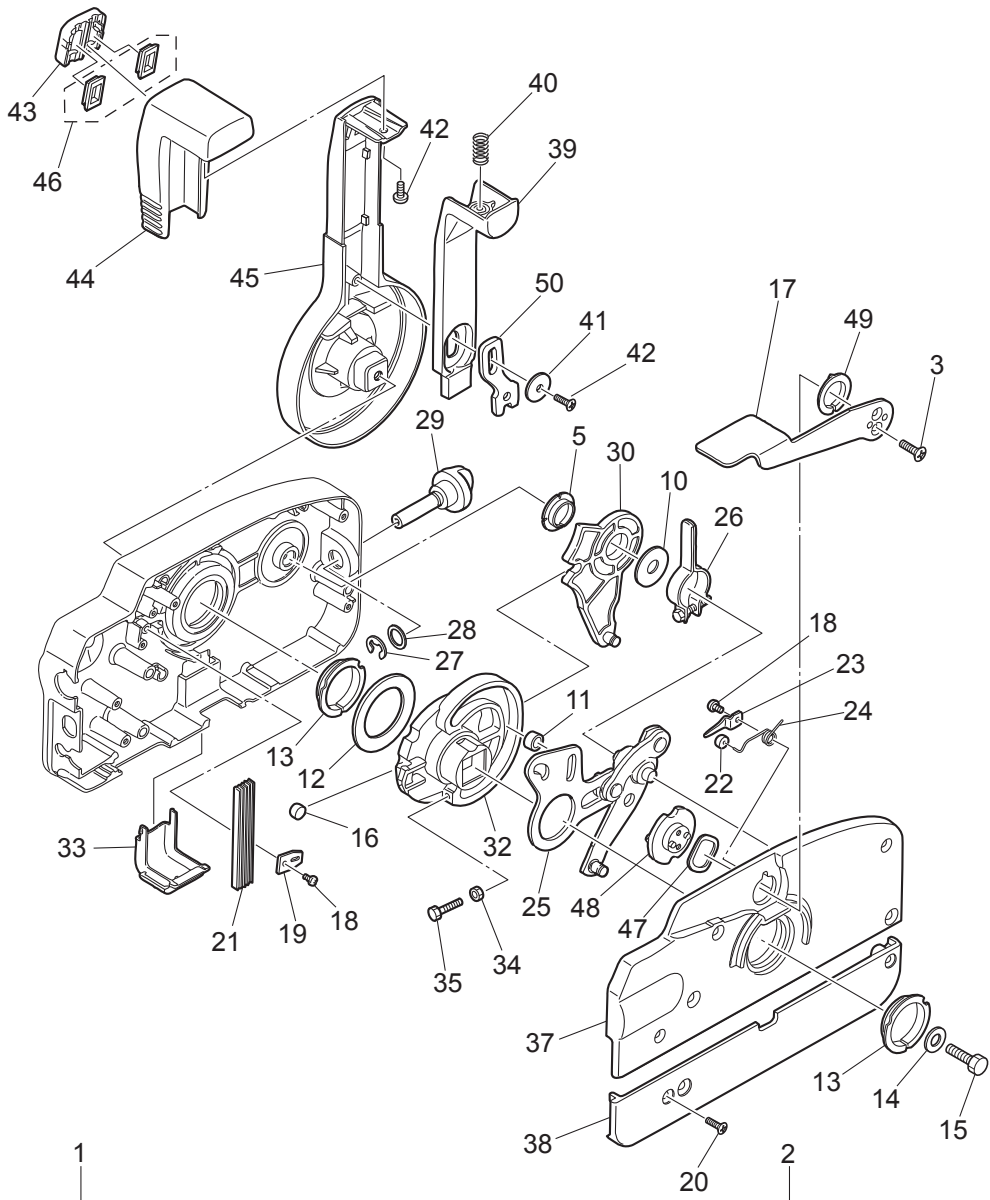
FUEL TANK  
フュエルタンク



Ref.No. 見出番号	Part No. 部品番号	Description 部品名	Q'ty/個数		Remarks 備考
			M40D2	M50D2	
25-1	3B7-70200-5	PRIMER BULB ASSY プライマバルブアッソ	1	1	
25-2	3C7-70220-1	* JOINT ASSY (INLET) * ジョイントアッソ (インレット)	1	1	
25-3	3C7-70224-1	* JOINT ASSY (OUTLET) * ジョイントアッソ (アウトレット)	1	1	
25-4	3C7-70211-1	* PRIMER BULB * プライマバルブ	1	1	
25-5	3C7-70217-0	* CLAMP * クランプ	2	2	
25-6	98AB-70-700	* HOSE * ホース	1	1	98AB-701000
25-7	98AB-701600	* HOSE * ホース	1	1	98AB-701000 x2
25-8	3B7-70280-1	* FUEL CONNECTOR MARK * フュエルコネクタマク	1	1	
25-9	3GF-70281-0	* FUEL CONNECTOR * フュエルコネクタ (タンクフイメール)	1	1	
25-10	3GF-70250-1	* FUEL CONNECTOR * フュエルコネクタ	1	1	
25-11	332-70201-0	* CLAMP * クランプ	4	4	
25-12	3C7-70177-1	FUEL TANK ASSY 25L フュエルタンクアッソ 25L (トーマツ)	1	1	
25-13	3C7-70050-2	* FUEL GAUGE VENT CAP ASSY (25L) * フュエルゲージベントキャップアッソ	1	1	
25-14	3C7-70155-0	* PICK-UP ELBOW ASSY (25L) * ピックアップエルボアッソ (25L)	1	1	
25-15	3E0-70270-0	* QUICK-CONNECTOR (MALE) * クイックコネクタ (タンクメール)	1	1	
25-16	3C7-70199-0	* O-RING * オリソク	1	1	
25-17	3C7-70113-0	* FILTER * フイルタ	1	1	

Fig. 26

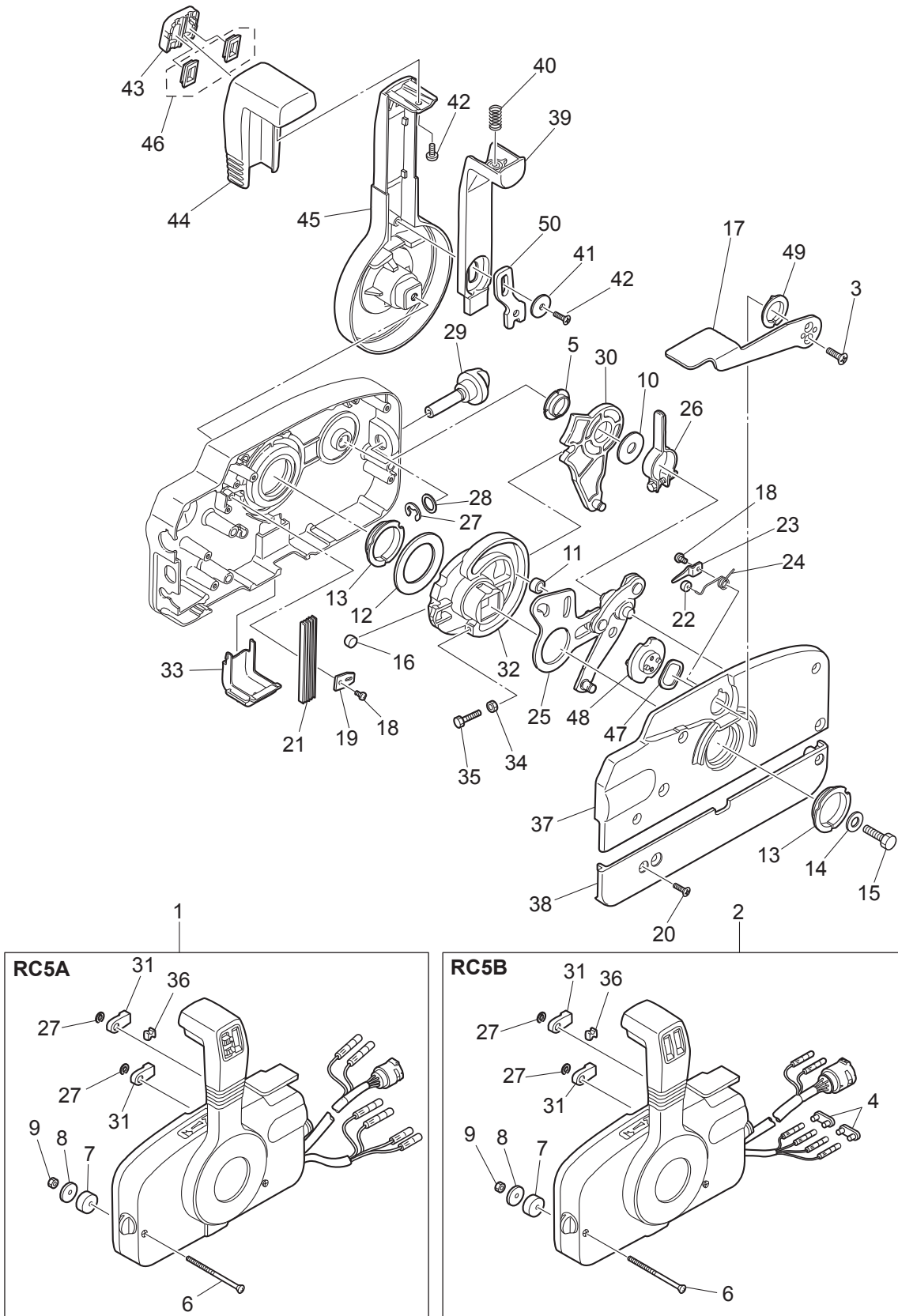
COMPONENT PARTS OF REMOTE CONTROL  
リモコンボックス構成部品



Ref.No. 見出番号	Part No. 部品番号	Description 部 品 名	Q'ty/個数		Remarks 備 考
			M4DD2	M5DD2	
26-1	3ACQ84330-1	REMOTE CONTROL HEAD ASSY (RC5A) リモートコントロールヘッドアッソ(RC5A)	1	1	for EPTO Type
26-2	3B7Q84340-4	REMOTE CONTROL HEAD ASSY (RC5B) リモートコントロールヘッドアッソ(RC5B)	1	1	for EPO Type
26-3	921603-0512	* SCREW * スクリュ	2	2	
26-4	353-76037-0	* CABLE TERMINAL PLUG * ケーブルターミナルプラグ	2	2	RC5B
26-5	3A3-84432-0	* BUSHING * ブッシング B	1	1	
26-6	3A3-84375-0	* SCREW * スクリュ	3	3	
26-7	3A3-84374-0	* SPACER * スパース	3	3	
26-8	353-84371-0	* WASHER * ワッシャ リモコンボックス	3	3	
26-9	930103-0600	* NUT * ナット	3	3	
26-10	3A3-84383-0	* WASHER * ワッシャ	1	1	
26-11	3A3-84421-0	* ROLLER * ローラ	1	1	
26-12	3A3-84422-0	* THRUST PLATE * スラストプレート	1	1	
26-13	3A3-84431-0	* BUSHING * ブッシング A	2	2	
26-14	940103-0800	* WASHER * ワッシャ	1	1	
26-15	3A3-84442-0	* BOLT * ボルト	1	1	
26-16	353-84388-0	* DETENT ROLLER * テtentローラ	1	1	
26-17	3B7Q84312-0	* FREE THROTTLE LEVER * フリースロットルレバー	1	1	
26-18	921503-0406	* SCREW * スクリュ	2	2	
26-19	3A3-84423-0	* DETENT RETAINER * テtentリテーナ	1	1	
26-20	921603-0518	* SCREW * スクリュ	5	5	
26-21	3A3-84307-0	* DETENT SPRING * テtentスプリング	5	5	
26-22	3A3-84424-0	* FREE THROTTLE ROLLER * フリースロットルローラ	1	1	
26-23	3A3-84426-0	* ROLLER RETAINER * ローラリテーナ	1	1	
26-24	3A3-84425-0	* FREE THROTTLE SPRING * フリースロットルスプリング	1	1	
26-25	3A3-84365-1	* THROTTLE ARM * スロットルアーム	1	1	
26-26	3A3-84428-0	* THROTTLE FRICTION ARM * スロットルフリクションアーム	1	1	
26-27	945303-0600	* E-RING d=6 * Eリング d=6	3	3	
26-28	353-84394-0	* WASHER * ワッシャ	1	1	
26-29	3A3-84427-0	* ADJUST SCREW * アジャストスクリュ スロットルフリクション	1	1	

Fig. 26

COMPONENT PARTS OF REMOTE CONTROL  
リモコンボックス構成部品

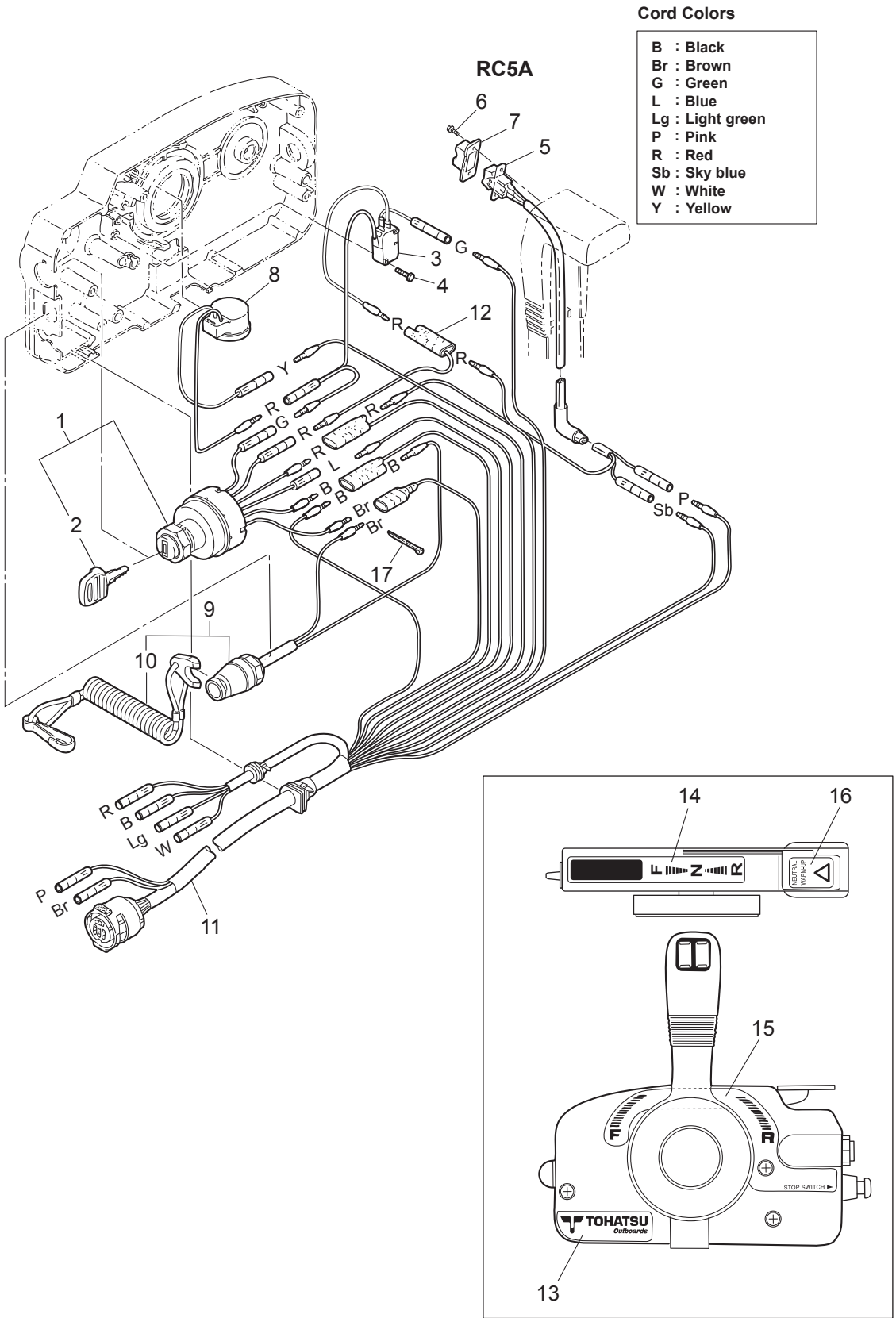




Ref.No. 見出番号	Part No. 部品番号	Description 部 品 名	Q'ty/個数		Remarks 備 考
			M40D2	M50D2	
26-30	3A3-84381-0	* SHIFT GEAR ASSY * シフトギヤアッ	1	1	
26-31	3A3-83314-2	* CABLE TERMINAL * ケーブルターミナル	2	2	
26-32	3A3-84364-2	* DRIVE GEAR * ドライブギヤ	1	1	
26-33	3A3-84429-0	* WIRE COVER * ワイヤカバー	1	1	
26-34	930103-0500	* NUT * ナット	1	1	
26-35	910103-0525	* BOLT * ボルト	1	1	
26-36	3A3-84376-0	* GROMMET * クロメット	1	1	
26-37	3B7Q84441-0	* REAR HOUSING * リヤハウジング	1	1	
26-38	3B7Q84366-0	* REAR PANEL * リヤパネル	1	1	
26-39	3A3-84401-0	* NEUTRAL LOCK ARM * ニュートラルロックアーム	1	1	
26-40	3A3-84403-0	* NEUTRAL LOCK SPRING * ニュートラルロックスプリング	1	1	
26-41	3A3-84407-0	* WASHER * ワッシャ ロックアーム	1	1	
26-42	921503-0510	* SCREW * スクリュー	2	2	
26-43	3A3-84451-0	* TILT SWITCH COVER * チルトスイッチカバー	1	1	
26-44	3A3-84404-0	* GRIP * グリップ	1	1	
26-45	3B7Q84343-0	* CONTROL LEVER * コントロールレバー	1	1	
26-46	1 3A3-84452-0	* TILT SWITCH PLUG * チルトスイッチプラグ	2	2	RA5B
26-46	2 3A3-84452-0	* TILT SWITCH PLUG * チルトスイッチプラグ	1	1	RC5A
26-47	3A3-84368-0	* WAVE WASHER * ウェーブワッシャ	1	1	
26-48	3A3-84391-0	* FREE THROTTLE DRUM * フリースロットルドラム	1	1	
26-49	3A3-84435-0	* BUSHING * ブッシング D	1	1	
26-50	3A3-84406-0	* PLATE * プレート ロックアーム	1	1	

Fig. 27

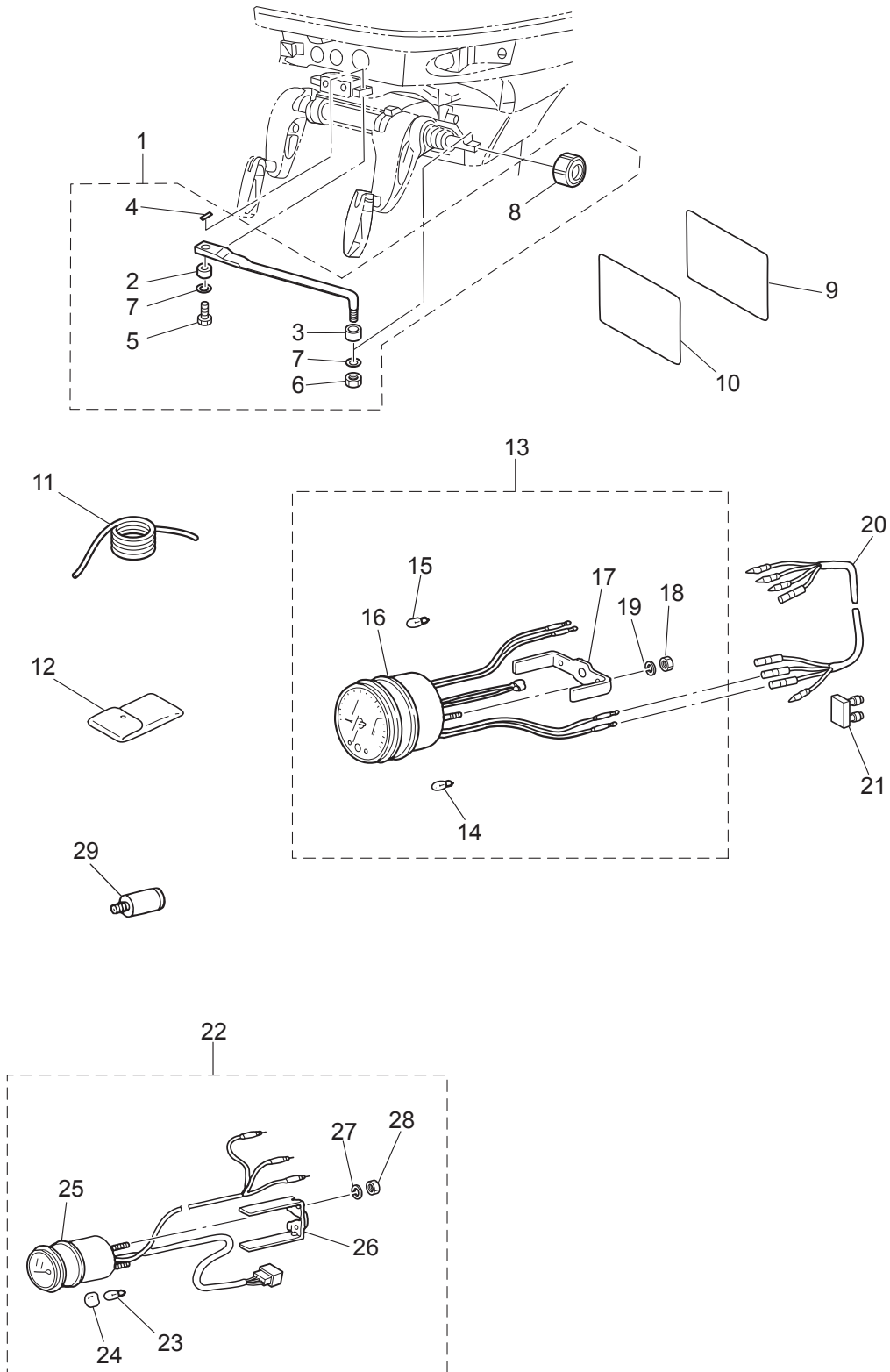
COMPONENT PARTS OF REMOTE CONTROL (ELECTRIC PARTS)  
リモコンボックス構成部品（電装品関係）



Ref.No. 見出番号	Part No. 部品番号	Description 部 品 名	Q' ty/個数		Remarks 備 考
			M40D2	M50D2	
27-1	353-76020-3	MAIN SWITCH ASSY メインスイッチアッソ	1	1	
27-2	1 3F3-76217-0	* MAIN SWITCH KEY No.301 * メインスイッチキー No.301	A	A	
27-2	2 3F3-76218-0	* MAIN SWITCH KEY No.302 * メインスイッチキー No.302	A	A	
27-2	3 3F3-76219-0	* MAIN SWITCH KEY No.303 * メインスイッチキー No.303	A	A	
27-3	3A3-76086-1	NEUTRAL SWITCH (REMOTE CONT) ニュートラルスイッチ (リモートコントロール)	1	1	
27-4	921503-5316	SCREW スクリュ	2	2	
27-5	3A3-72560-0	PTT SWITCH ASSY PTTスイッチアッソ	1	1	RC5A
27-6	921503-0206	SCREW スクリュ	2	2	RC5A
27-7	3A3-72591-0	PTT SWITCH COVER PTTスイッチカバー	1	1	RC5A
27-8	3C8-76171-0	OVERHEAT BUZZER オーバ-ヒートブザー	1	1	
27-9	3A3-06830-0	STOP SWITCH ASSY ストップスイッチアッソ	1	1	
27-10	353-06821-0	* STOP SWITCH LANYARD ASSY * ストップスイッチランヤードアッソ	1	1	
27-11	3A3-76115-1	CORD ASSY L=6200 コードアッソ L=6200	1	1	
27-12	353-72546-0	ASSIST CORD (RED) L=200 アシストコード (レット) L=200	1	1	
27-13	3N5-84333-0	DECAL (TOHATSU) デカール (ト-ハツ)	1	1	
27-14	3N5-84336-0	SHIFT POSITION DECAL シフトポジションデカール	1	1	
27-15	3N5-84465-0	SHIFT POSITION SIDE DECAL シフトポジションサイドデカール	1	1	
27-16	3N5-84331-0	DECAL (LEVER) デカール (レバー)	1	1	
27-17	3A3-84398-0	BAND バンド リートワイヤ	2	2	

Fig. 28

ACCESSORIES  
アクセサリ



Ref.No. 見出番号	Part No. 部品番号	Description 部 品 名	Q'ty/個数		Remarks 備 考
			M40D2	M50D2	
28-1	3C8-84910-2	DRAG LINK ASSY ドラッグリンクアッセン E	1	1	for EP Type
28-2	3C8-84914-1	* COLLAR 9.6-13-6.5 * カラー 9.6-13-6.5	1	1	
28-3	3C8-84916-0	* COLLAR 9.6-19-6 * カラー 9.6-19-6	1	1	
28-4	951503-0215	* SPLIT PIN * スプリットピン	1	1	
28-5	3C8-84917-0	* BOLT 3/8-19 * ボルト 3/8-19	1	1	
28-6	353-84918-0	* NYLON NUT 3/8-24UNF * ナイロンナット 3/8-24UNF	1	1	
28-7	353-84916-0	* WASHER 9.6-18-2 * ワッシャ 9.6-18-2	2	2	
28-8	3F3-84908-0	* SEAL RING * シールリング ドラッグリンク	1	1	
28-9	3B7-72043-0	OIL CAUTION DECAL オイルユウシヨウテカール (X)	1	1	for Auto Mixing Model
28-10	3C8-72051-0	BUZZER CAUTION DECAL ブザーユウシヨウテカール	1	1	for EP Type
28-11	3B7-72201-0	SAFETY ROPE φ5-1600 セーフティロープ φ5-1600	1	1	
28-12	3C8-72100-1	TOOL KIT ツールキット	1	1	
28-13	3N8-72640-1	TACHOMETER W/OIL LAMP タコメータ W/オイルランプ	1	1	for EP Type
28-14	3B7-72658-0	* OIL BULB 12V-1.7W * オイルバルブ 12V-1.7W	1	1	
28-15	3B7-72659-0	* METER BULB 12V-1.7W * メータバルブ 12V-1.7W	1	1	
28-16	3B7-72656-0	* METER DAMPER * メータダンパ	1	1	
28-17	3B7-72661-0	* FITTING PLATE * フィッティングプレート	1	1	
28-18	930103-0500	* NUT * ナット	2	2	
28-19	941303-0500	* SPRING WASHER * スプリングワッシャ	2	2	
28-20	3A3-72537-1	METER LEAD WIRE L=2000 メータリードワイヤ L=2000	1	1	for EP Type
28-21	353-76037-0	CABLE TERMINAL PLUG ケーブルターミナルプラグ	1	1	for EP Type
28-22	3T1-72571-0	TRIM METER ASSY トリムメータアッセン	1	1	for EPTO Type
28-23	3T1-72659-0	* METER BULB 12V-1.7W * メータバルブ 12V-1.7W	1	1	
28-24	3T1-72653-0	* METER BULB CAP * メータバルブキャップ	1	1	
28-25	3B7-72655-0	* METER DAMPER * メータダンパ	1	1	
28-26	3T1-72665-0	* FITTING PLATE * フィッティングプレート	1	1	
28-27	941303-0400	* SPRING WASHER * スプリングワッシャ	2	2	
28-28	930203-0400	* NUT * ナット	2	2	
28-29	3B7-60007-0	FLUSHING PLUG フラッシングプラグ	1	1	

Fig. 28A

OPTIONAL PARTS (1)  
オプションパーツ (1)

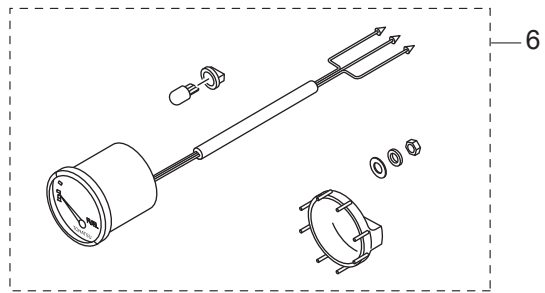
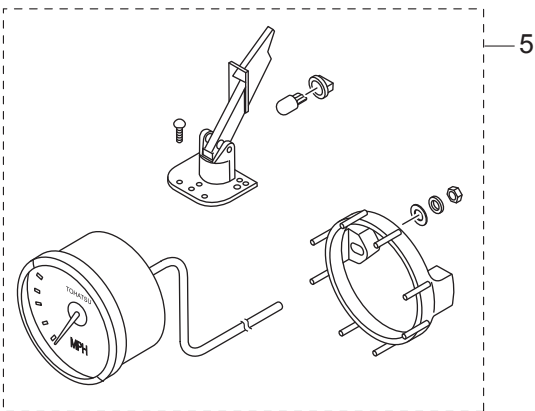
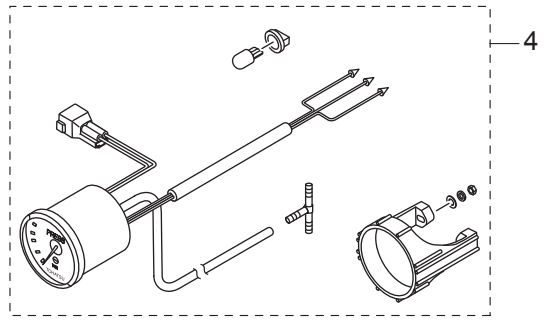
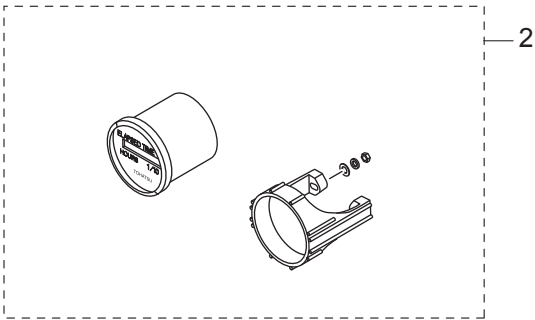
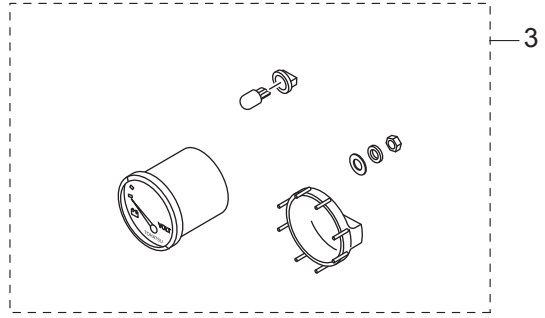
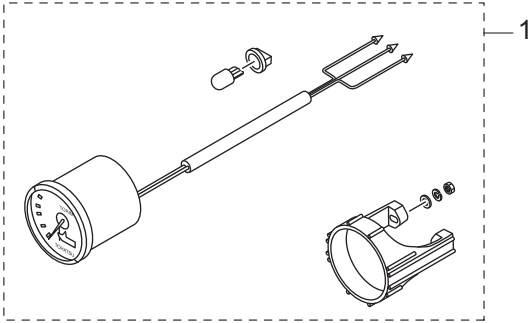
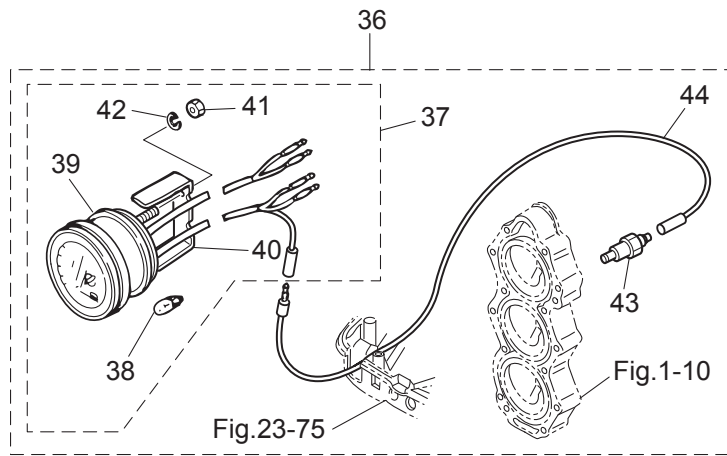
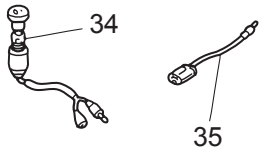
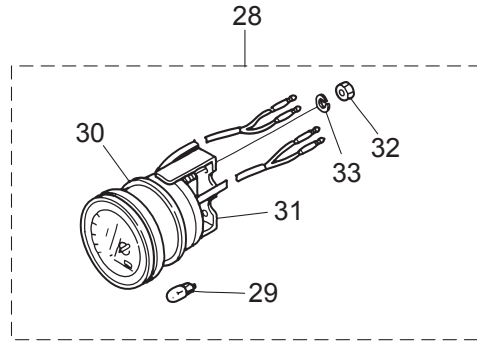
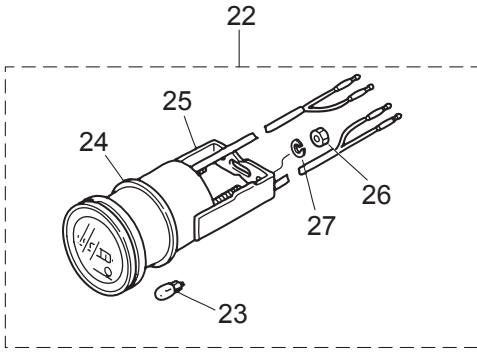
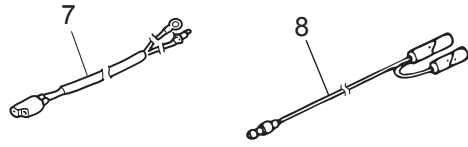
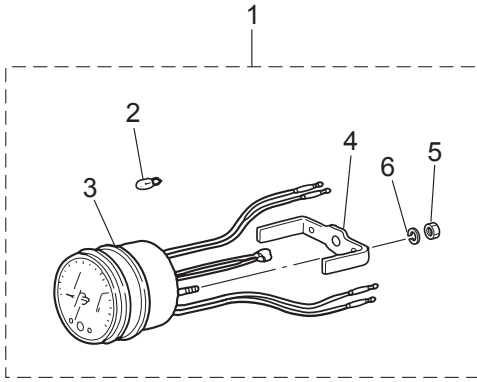




Fig. 29

OPTIONAL PARTS (2)  
オプションパーツ (2)





Ref.No. 見出番号	Part No. 部品番号	Description 部 品 名	Q'ty/個数		Remarks 備 考
			M40D2	M50D2	
29-1	3B7-72530-2	TACHOMETER ASSY タコメータアッソ	1	1	for Premixing Model
29-2	3B7-72659-0	* METER BULB 12V-1.7W * メータバルブ 12V-1.7W	1	1	
29-3	3B7-72656-0	* METER DAMPER * メータダンパ	1	1	
29-4	3B7-72661-0	* FITTING PLATE * フイッティングプレート	1	1	
29-5	930103-0500	* NUT * ナット	2	2	
29-6	941303-0500	* SPRING WASHER * スプリングワッシャ	2	2	
29-7	361-72539-0	TACHOMETER LEAD WIRE L=6000 タコメータリードワイヤ L=6000	1	1	for Premixing Model
29-8	1 361-72542-0	SEPARATE CORD セパレートコード (ホワイト)	1	1	for Premixing Model White
29-8	2 361-72543-0	SEPARATE CORD セパレートコード (イエロー)	1	1	for Premixing Model Yellow
29-22	3E0-72524-0	HOUR METER ASSY アワーメータアッソ	1	1	for EP Type
29-23	3B7-72657-0	* METER BULB 12V-1.7W * メータバルブ 12V-1.7W	1	1	
29-24	3B7-72655-0	* METER DAMPER * メータダンパ	1	1	
29-25	3B7-72664-0	* FITTING PLATE * フイッティングプレート	1	1	
29-26	930203-0400	* NUT * ナット	2	2	
29-27	941303-0400	* SPRING WASHER * スプリングワッシャ	2	2	
29-28	3E0-72529-0	VOLTMETER ASSY ボルトメータアッソ	1	1	for EP Type
29-29	3B7-72657-0	* METER BULB 12V-1.7W * メータバルブ 12V-1.7W	1	1	
29-30	3B7-72655-0	* METER DAMPER * メータダンパ	1	1	
29-31	3B7-72662-0	* FITTING PLATE * フイッティングプレート	1	1	
29-32	930203-0400	* NUT * ナット	2	2	
29-33	941303-0400	* SPRING WASHER * スプリングワッシャ	2	2	
29-34	353-72521-1	METER LAMP SWITCH メータランプスイッチ	1	1	for EP Type
29-35	1 353-72547-0	ASSIST CORD (BLU) L=200 アシストコード (ブルー) L=200	1	1	Blue
29-35	2 353-72548-0	ASSIST CORD (BLK) L=200 アシストコード (ブラック) L=200	1	1	Black
29-35	3 353-72546-0	ASSIST CORD (RED) L=200 アシストコード (レッド) L=200	1	1	Red
29-36	3E0-72526-0	WATER TEMPERATURE METER KIT ウォーターテンプレータキット	1	1	for EP Type
29-37	3E0-72597-0	* WATER TEMPERATURE METER ASSY * ウォータテンプレータアッソ	1	1	
29-38	3B7-72657-0	** METER BULB 12V-1.7W ** メータバルブ 12V-1.7W	1	1	
29-39	3B7-72655-0	** METER DAMPER ** メータダンパ	1	1	

Fig. 29

OPTIONAL PARTS (2)  
オプションパーツ (2)

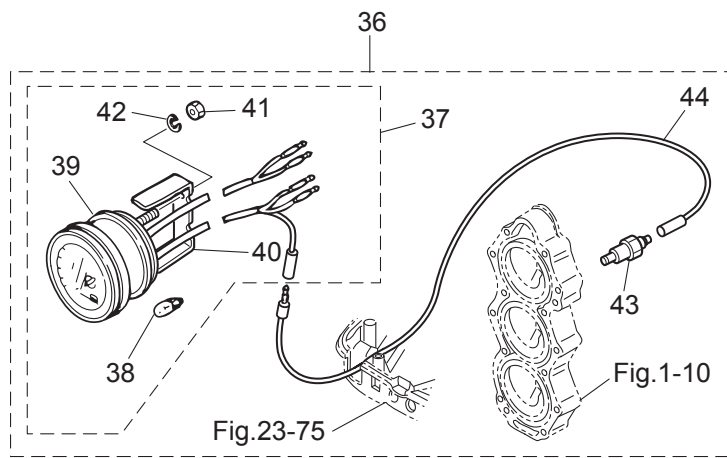
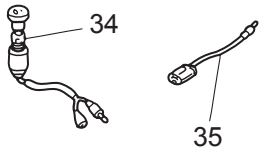
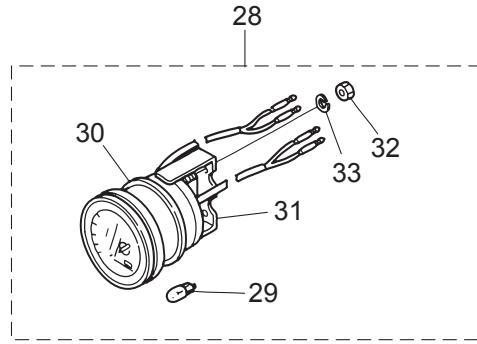
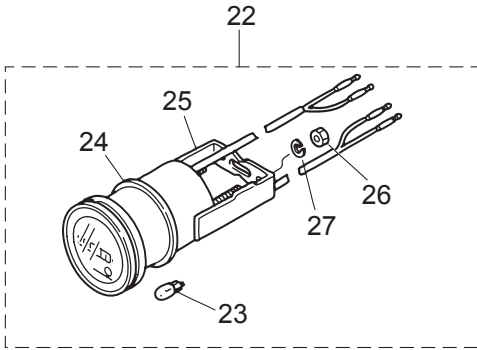
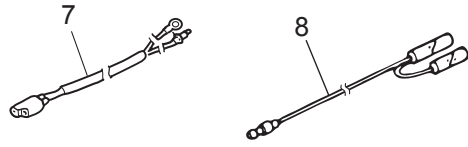
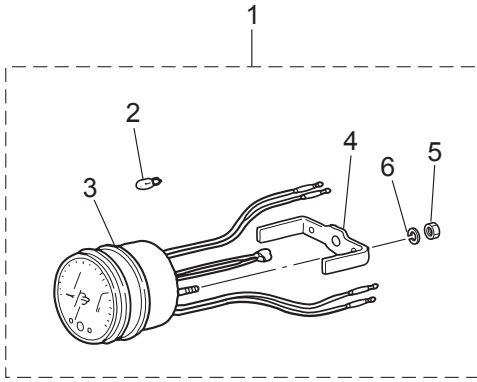
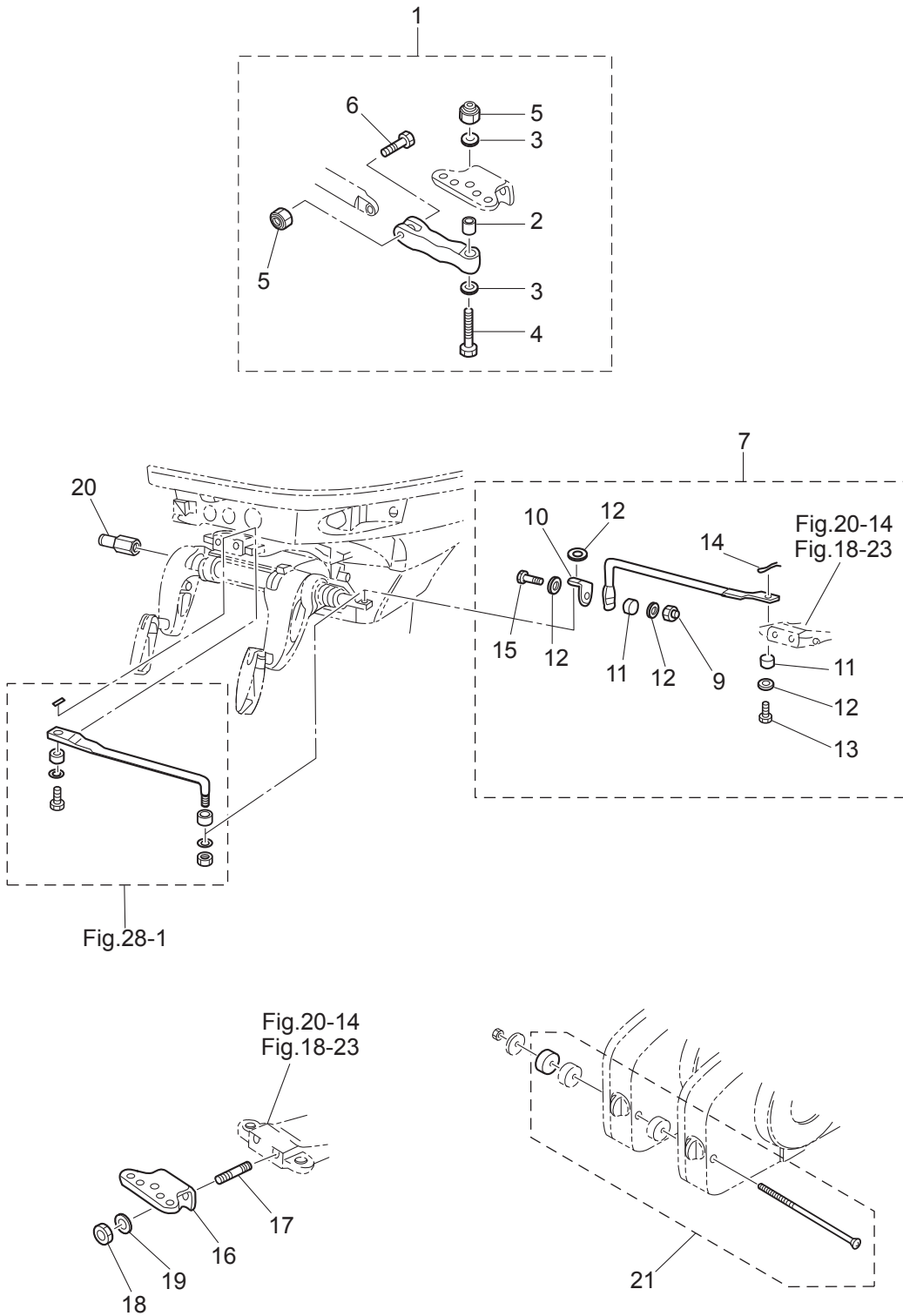




Fig. 30

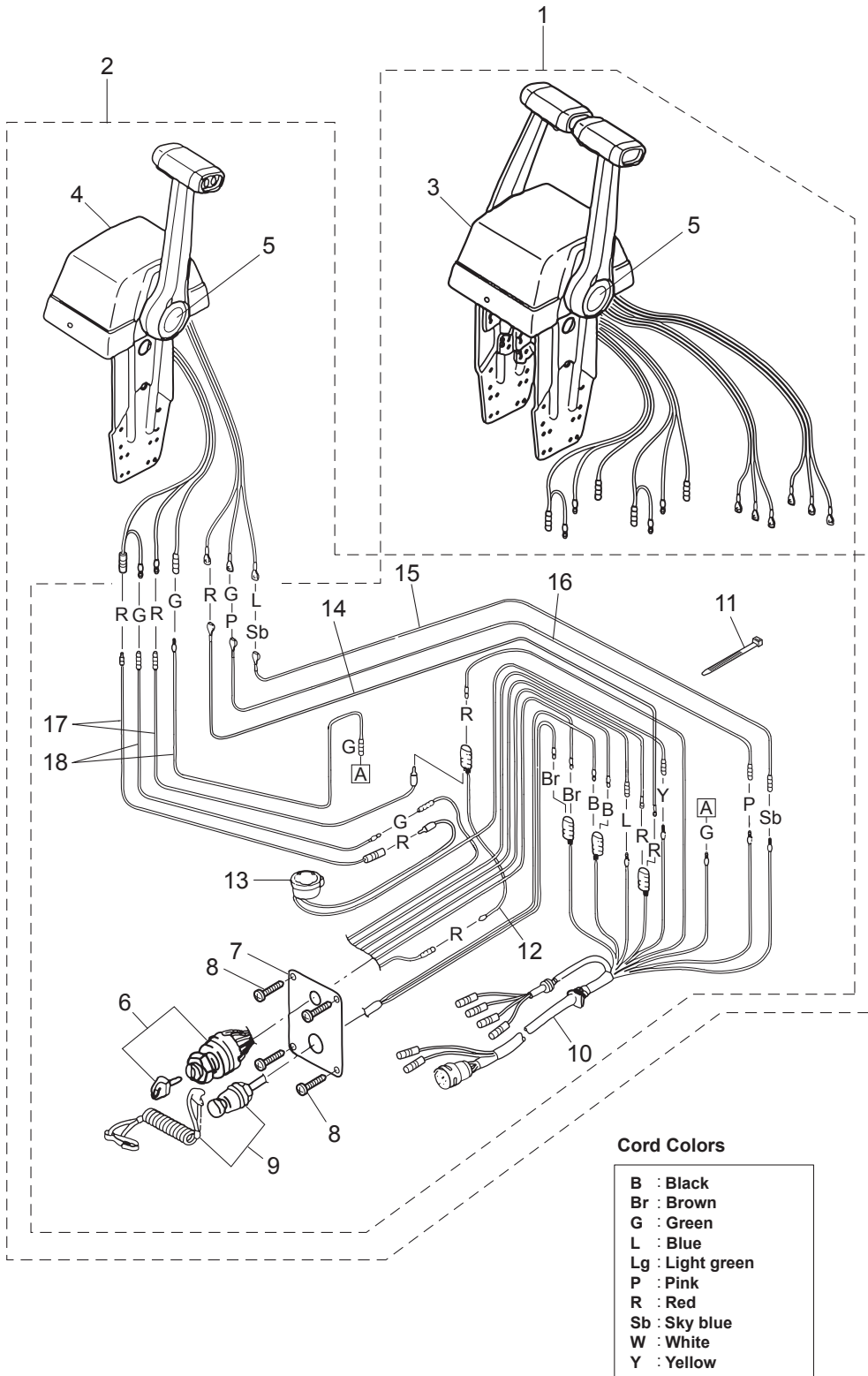
OPTIONAL PARTS (3)  
オプションパーツ (3)



Ref.No. 見出番号	Part No. 部品番号	Description 部 品 名	Q' ty/個数		Remarks 備 考
			M40D2	M50D2	
30-1	3C8Q84960-0	CLEVIS ASSY クレビスアッシン	1	1	for Ball Post Steering
30-2	3C8-84962-0	* COLLAR 9.6-13-20.5 * カラー 9.6-13-20.5	1	1	
30-3	353-84916-0	* WASHER 9.6-18-2 * ワッシャ 9.6-18-2	2	2	
30-4	3C8-84963-0	* BOLT 3/8-43 * ボルト 3/8-43	1	1	
30-5	353-84918-0	* NYLON NUT 3/8-24UNF * ナイロンナット 3/8-24UNF	2	2	
30-6	3C8-84964-0	* BOLT 3/8-35 * ボルト 3/8-35	1	1	
30-7	3C8-84900-1	TIE BAR KIT タイバーキット D	1	1	for Twin Outboards use Drag Link Steering
30-9	353-84918-0	* NYLON NUT 3/8-24UNF * ナイロンナット 3/8-24UNF	1	1	
30-10	3C8-84936-0	* STEERING ROD JOINT * ステアリングロッドジョイント	1	1	
30-11	3C8-84914-1	* COLLAR 9.6-13-6.5 * カラー 9.6-13-6.5	2	2	
30-12	353-84916-0	* WASHER 9.6-18-2 * ワッシャ 9.6-18-2	4	4	
30-13	3C8-84917-0	* BOLT 3/8-19 * ボルト 3/8-19	1	1	
30-14	951503-0215	* SPLIT PIN * スプリットピン	1	1	
30-15	3C8-84937-0	* BOLT 3/8-30 * ボルト 3/8-30	1	1	
30-16	3E3-84830-0	STEERING HOOK ステアリングフック	1	1	for Ball Post Steering and Rope Steering
30-17	3E3-62097-0	STUD 10-25 P1.25 スタッド 10-25 P1.25	2	2	for Ball Post Steering and Rope Steering
30-18	3C8-62098-0	NYLON NUT 10-P1.25 ナイロンナット 10-P1.25	2	2	for Ball Post Steering and Rope Steering
30-19	940203-1000	WASHER ワッシャ	2	2	for Ball Post Steering and Rope Steering
30-20	353-84904-0	DRAG LINK SPACER ドラッグリンクスパーサ	1	1	for EP Type
30-21	3A3-81301-0	TWIN REMOTE CONTROL KIT ツインリモートコントロールキット	1	1	for Twin Outboards

Fig. 31

OPTIONAL PARTS (4)  
 オプションパーツ (4)



Ref.No. 見出番号	Part No. 部品番号	Description 部 品 名	Q'ty/個数		Remarks 備 考
			M40D2	M50D2	
31-1	3B7-84540-3	CONTROL HEAD ASSY (TOP-TWIN) コントロールヘッドアッソ (トッブ-ツイン)	1	1	for Twin
31-2	3B7-84490-3	CONTROL HEAD ASSY (TOP-SINGLE) コントロールヘッドアッソ (トッブ-シングル)	1	1	for Single
31-3	3C7-84520-1	* REMOTE CONT HEAD (TOP-TWIN) * リモートコントロールヘッド (トッブ-ツイン)	1	1	for Twin
31-4	3C7-84480-1	* REMOTE CONT HEAD (TOP-SINGLE) * リモートコントロールヘッド (トッブ-シングル)	1	1	for Single
31-5	1 3Z5-84462-0	** DECAL (TOHATSU) ** デカール (ト-ハツ)	2	2	for Twin
31-5	2 3Z5-84462-0	** DECAL (TOHATSU) ** デカール (ト-ハツ)	1	1	for Single
31-6	353-76020-3	* MAIN SWITCH ASSY * メインスイッチアッソ	1	1	Single x 1, Twin x 2
31-7	805-76201-1	* MAIN SWITCH PANEL * メインスイッチパネル	1	1	Single x 1, Twin x 2
31-8	921146-4516	* SCREW * スクリユ	4	4	Single x 4, Twin x 8
31-9	3A3-06830-0	* STOP SWITCH ASSY * ストッブスイッチアッソ	1	1	Single x 1, Twin x 2
31-10	3A3-76115-1	* CORD ASSY L=6200 * コードアッソ L=6200	1	1	Single x 1, Twin x 2
31-11	178-34147-0	* BAND LEAD WIRE 200 200 * バント リードワイヤ 200	1	1	Single x 1, Twin x 2
31-12	353-72546-0	ASSIST CORD (RED) L=200 アシストコード (レッド) L=200	1	1	Single x 1, Twin x 2
31-13	3C8-76171-0	OVERHEAT BUZZER オーバ-ヒートブザー	1	1	Single x 1, Twin x 2
31-14	3C7-84475-0	PTT SWITCH CORD PTTスイッチコード (レッド)	1	1	Red Single x 1, Twin x 2
31-15	3C7-84476-0	PTT SWITCH CORD PTTスイッチコード (スカイブルー)	1	1	Sky Blue Single x 1, Twin x 2
31-16	3C7-84477-0	PTT SWITCH CORD PTTスイッチコード (ピンク)	1	1	Pink Single x 1, Twin x 2
31-17	3C7-84470-1	NEUTRAL SWITCH CORD ニュートラルスイッチコード (レッド)	2	2	Red Single x 2, Twin x 4
31-18	3C7-84471-1	NEUTRAL SWITCH CORD ニュートラルスイッチコード (グリーン)	2	2	Green Single x 2, Twin x 4

Fig. 32

OPTIONAL PARTS (5)  
オプションパーツ (5)

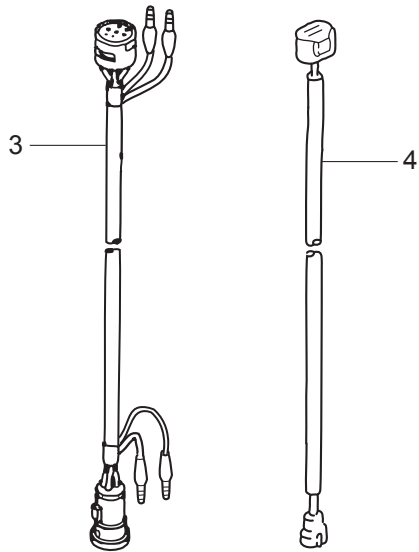
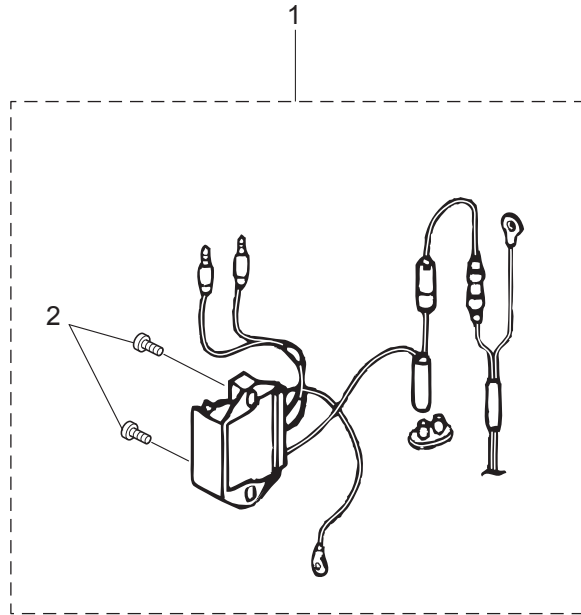
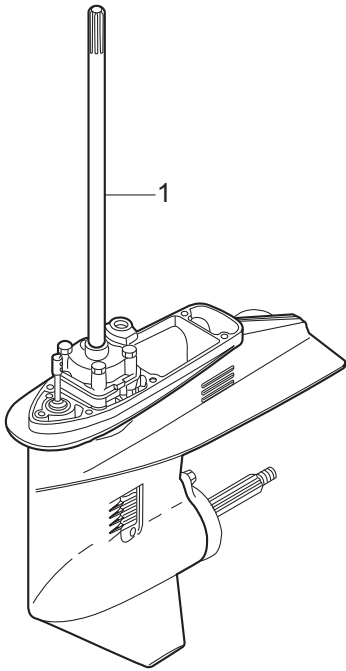




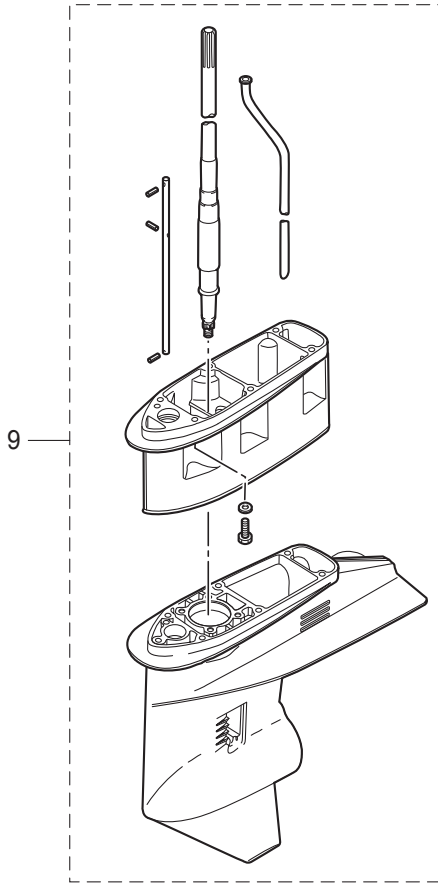
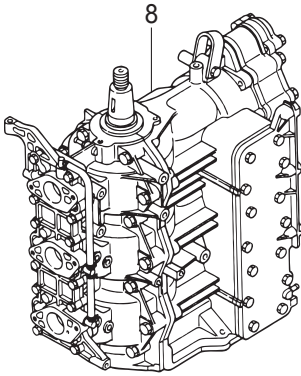


Fig. 33

ASSEMBLY · KIT PARTS  
アッセンブリ・キットパーツ



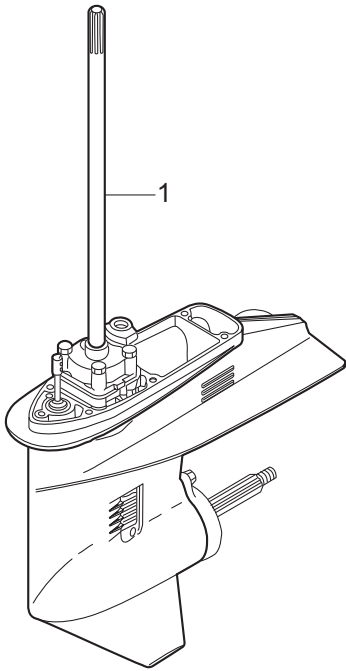
- 2 — CARBURETOR REPAIR KIT  
キャブレタリペアキット
- 3 — POWER HEAD GASKET SET  
パワーヘッドガスケットセット
- 4 — WATER PUMP REPAIR KIT  
ウォータポンプキット
- 5 — WATER PUMP KIT (CHROME PLATED)  
ウォータポンプキット(クロムメッキ)
- 6 — LOWER UNIT GASKET SET  
ロワユニットガスケットセット
- 7 — ELECTRIC STARTER KIT (F TYPE)  
エレクトリックスタータキット (Fタイプ)



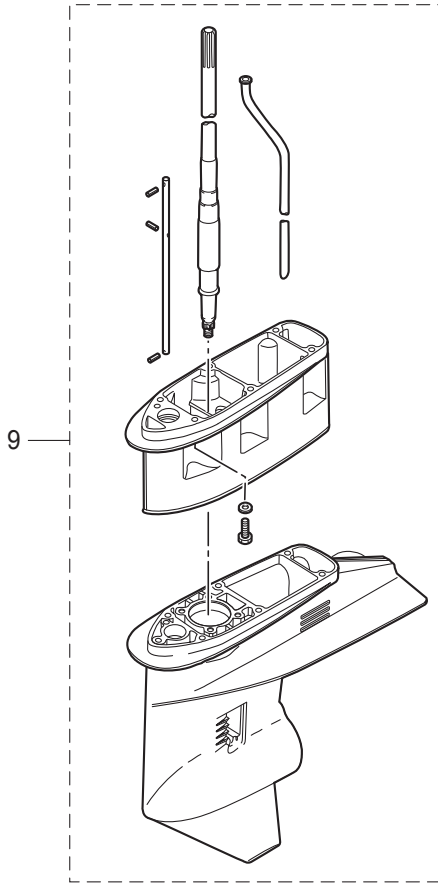
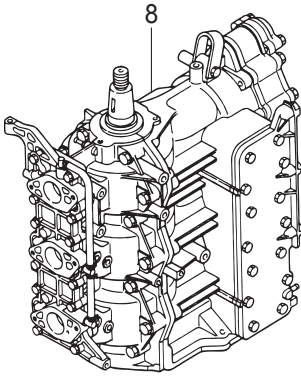
Ref.No. 見出番号	Part No. 部品番号	Description 部 品 名	Q'ty/個数		Remarks 備 考
			M40D2	M50D2	
33-1	1	3T5Q87301-6 LOWER UNIT ASSY (S) ロワユニットアッソ S	1	1	for Transom "S"
33-1	2	3T5Q87302-6 LOWER UNIT ASSY (L) ロワユニットアッソ L	1	1	for Transom "L"
33-1	5	3C8Q87303-7 LOWER UNIT ASSY (LL) ロワユニットアッソ LL	1		for Transom "LL"
33-2	1	3C8-87122-2 CARBURETOR REPAIR KIT キャブレタリペアキット	1	1	
33-2	3	3C8-02011-0 * CARBURETOR GASKET * キャブレタガスケット	3	3	O-Ring
33-2	4	3E3-02011-0 * CARBURETOR GASKET * キャブレタガスケット	3	3	
33-2	5	3C8-03169-0 * PLUG * プラグ	3	3	
33-2	6	3E3-03147-0 * FLOAT VALVE * フロートバルブ	3	3	
33-2	8	3C8-03126-0 * FLOAT ARM PIN * フロートアームピン	3	3	
33-2	9	3C8-03125-0 * FLOAT * フロート	3	3	
33-2	10	3C8-03121-0 * FLOAT CHAMBER GASKET * フロートチャンバガスケット	3	3	
33-2	11	3C8-03193-0 * GASKET * ガスケット ドレンスクリュー	3	3	
33-2	12	3C8-03181-0 * CARBURETOR COVER * キャブレタカバー	3	3	
33-2	13	3C8-03182-0 * CARBURETOR COVER GASKET * キャブレタカバーガスケット	3	3	
33-2	14	922503-6410 * SCREW * スクリュー	18	18	
33-3	1	3C8-87121-C POWER HEAD GASKET SET パワーヘッドガスケットセット	1	1	
33-3	2	3C8-01005-5 * CYLINDER HEAD GASKET * シリンダヘッドガスケット	1	1	
33-3	3	3C8-01024-2 * CYLINDER HEAD COVER GASKET * シリンダヘッドカバーガスケット	1	1	
33-3	4	353-01032-0 * THERMOSTAT CAP GASKET * サーモスタットキャップガスケット	1	1	Crankcase Head
33-3	5	346-01216-0 * O-RING 1.7-59 * オリング 1.7-59	1	1	Crankcase Head
33-3	6	3C8-01215-0 * OIL SEAL 16-28-7 * オイルシール 16-28-7	1	1	Crankshaft(Lower)
33-3	7	334-00122-0 * OIL SEAL 25-40-8 * オイルシール 25-40-8	1	1	
33-3	8	3C8-02305-2 * EXHAUST COVER GASKET * エキゾーストカバーガスケット	2	2	for Premixing Model
33-3	9	3C8-09082-2 * GASKET * ガスケット フライドプレート	1	1	Ignition Coil
33-3	10	151-33159-0 * GASKET COMBINATION GAUGE 6.2-11-1 * ガスケット 6.2-11-1	3	3	
33-3	11	3C8-02104-2 * INTAKE MANIFOLD GASKET * インテークマニホールドガスケット	3	3	O-Ring
33-3	12	3C8-02011-0 * CARBURETOR GASKET * キャブレタガスケット	3	3	

Fig. 33

ASSEMBLY · KIT PARTS  
アッセンブリ・キットパーツ



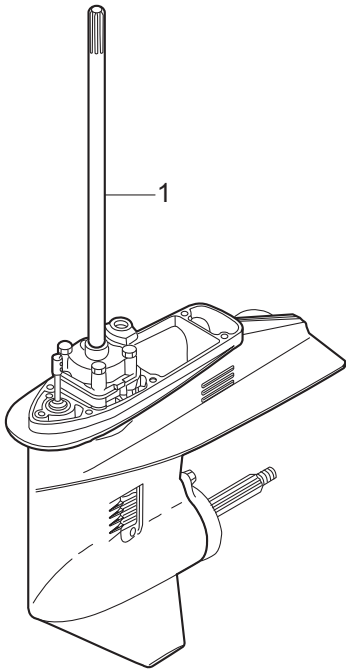
- 2 — CARBURETOR REPAIR KIT  
キャブレタリペアキット
- 3 — POWER HEAD GASKET SET  
パワーヘッドガスケットセット
- 4 — WATER PUMP REPAIR KIT  
ウォータポンプキット
- 5 — WATER PUMP KIT (CHROME PLATED)  
ウォータポンプキット(クロムメッキ)
- 6 — LOWER UNIT GASKET SET  
ロワユニットガスケットセット
- 7 — ELECTRIC STARTER KIT (F TYPE)  
エレクトリックスタータキット (Fタイプ)



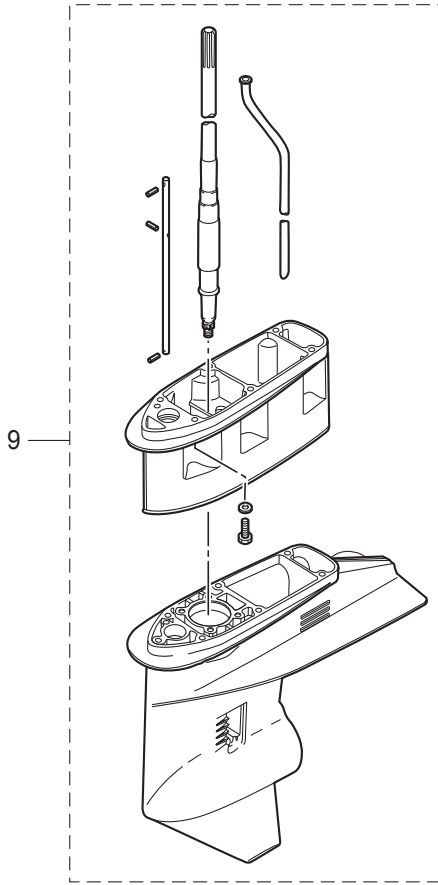
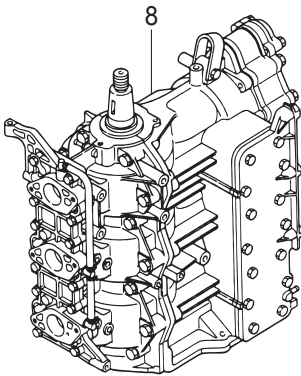
Ref.No. 見出番号	Part No. 部品番号	Description 部 品 名	Q'ty/個数		Remarks 備 考
			M40D2	M50D2	
33-3	13	3B7-02235-0 * O-RING * オリング A	1	1	for Premixing Model Fuel Filter
33-3	14	3B7-02236-0 * O-RING * オリング B	1	1	for Premixing Model Oil Filter
33-3	15	3C8-01303-4 * ENGINE BASEMENT GASKET * エンジンベースガスケット	1	1	Crankshaft (Upper)
33-3	16	3C8-00108-0 * O-RING 2.4-39.7 * オリング 2.4-39.7	1	1	
33-3	17	3AD-02235-0 * O-RING * オリング	1	1	for Premixing Model Fuel Filter
33-4	1	3T5-87322-3 WATER PUMP REPAIR KIT ウォーターポンプリアキッド	1	1	
33-4	2	3C8-65021-2 * WATER PUMP IMPELLER * ウォータポンプインペラ	1	1	
33-4	3	332-65022-0 * KEY 20-4.6-2 * キー ホンブインペラ	1	1	
33-4	4	3T5-65011-0 * PUMP CASE LINER * ホンブケースライナ	1	1	
33-4	5	3T5-65018-2 * PUMP CASE GASKET * ホンブケースガスケット	1	1	
33-4	6	3C8-65025-0 * WATER PUMP GUIDE PLATE * ウォータポンプガイドプレート	1	1	
33-4	7	3C8-65029-2 * GUIDE PLATE GASKET * ガイドプレートガスケット	1	1	
33-4	8	9101E3-5855 * BOLT * ボルト	4	4	
33-5	1	3Z5-65231-1 WATER PUMP KIT (CHROME PLATED) ウォーターポンプキット(クロムメッキ)	1	1	
33-5	2	3C8-65021-2 * WATER PUMP IMPELLER * ウォータポンプインペラ	1	1	
33-5	3	3Z5-65238-1 * PUMP CASE LINER * ホンブケースライナ クロムメッキ	1	1	
33-5	4	3T5-65018-2 * PUMP CASE GASKET * ホンブケースガスケット	1	1	Chrome Plated
33-5	5	3C8-65239-1 * WATER PUMP GUIDE PLATE * ウォータポンプガイドプレート クロムメッキ	1	1	
33-5	6	3C8-65029-2 * GUIDE PLATE GASKET * ガイドプレートガスケット	1	1	Chrome Plated
33-6	1	3T5-87321-3 LOWER UNIT GASKET SET ロウユニットガスケットセット	1	1	
33-6	2	3C8-61012-2 * DRIVE SHAFT HOUSING GASKET * ドライブシャフトハウジングガスケット	1	1	
33-6	3	3C8-02312-2 * EXHAUST PIPE GASKET * エキゾーストパイプガスケット	1	1	
33-6	4	3C8-61181-2 * EXHAUST HOUSING GASKET * エキゾーストハウジングガスケット	1	1	
33-6	5	332-60006-0 * GASKET 8.1-15-1 * ガスケット 8.1-15-1	2	2	Pump Case (Lower)
33-6	6	3B7-60016-1 * GASKET 10.1-15-1 * ガスケット 10.1-15-1	1	1	
33-6	7	3C8-65029-2 * GUIDE PLATE GASKET * ガイドプレートガスケット	1	1	

Fig. 33

ASSEMBLY · KIT PARTS  
アッセンブリ・キットパーツ



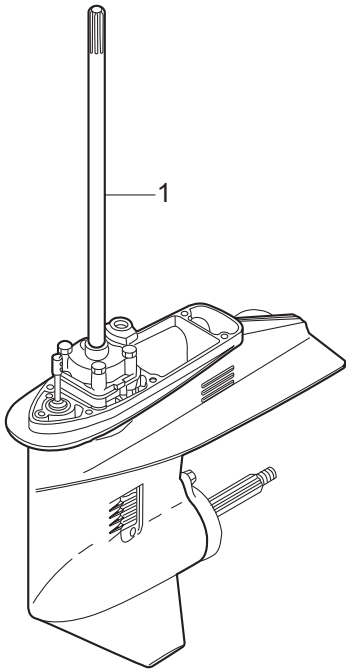
- 2 — CARBURETOR REPAIR KIT  
キャブレタリペアキット
- 3 — POWER HEAD GASKET SET  
パワーヘッドガスケットセット
- 4 — WATER PUMP REPAIR KIT  
ウォータポンプキット
- 5 — WATER PUMP KIT (CHROME PLATED)  
ウォータポンプキット(クロムメッキ)
- 6 — LOWER UNIT GASKET SET  
ロワユニットガスケットセット
- 7 — ELECTRIC STARTER KIT (F TYPE)  
エレクトリックスタータキット (Fタイプ)



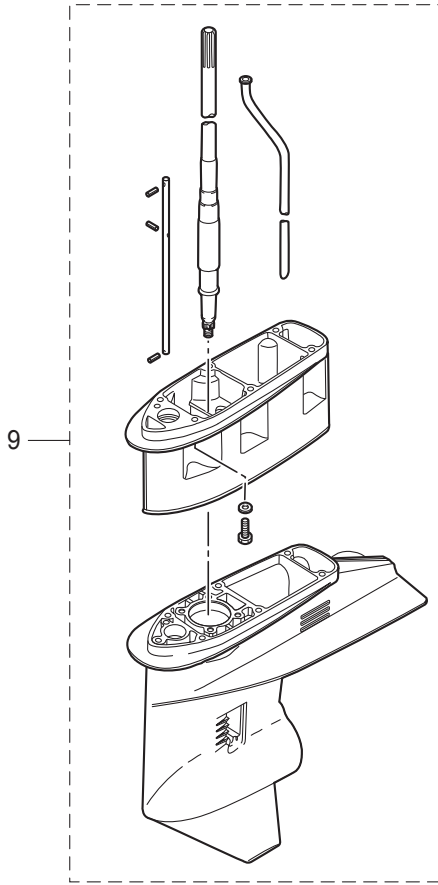
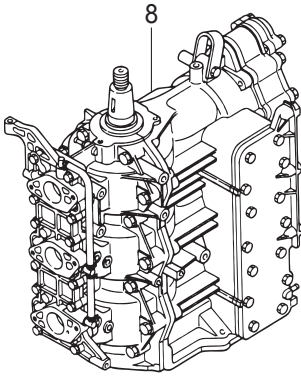
Ref.No. 見出番号	Part No. 部品番号	Description 部 品 名	Q'ty/個数		Remarks 備 考	
			M40D2	M50D2		
33-6	8	3T5-65018-2	* PUMP CASE GASKET * ホンプケースガスケット	1	1	
33-6	9	3C8-60223-0	* OIL SEAL 17-33-6 * オイルシール 17-33-6	2	2	Pump Case (Lower)
33-6	10	345-65015-0	* O-RING 3.2-47 * オリリング 3.2-47	1	1	Pump Case (Lower)
33-6	11	332-66021-0	* O-RING 2.4-5.8 * オリリング 2.4-5.8	1	1	Cam Rod
33-6	12	3C8-66032-0	* O-RING 3.5-21.7 * オリリング 3.5-21.7	1	1	Cam Rod Bushing
33-6	13	3F3-60223-0	* OIL SEAL 22-37-8 * オイルシール 22-37-8	2	2	Propeller Shaft
33-6	14	345-60103-0	* O-RING 3.5-69.4 * オリリング 3.5-69.4	1	1	Propeller Shaft Housing
33-7	1	3C8-76300-4	ELECTRIC STARTER KIT (F) エレクトリックスタータキット (F)	1	1	for MF⇒EF
33-7	2	3B7-76093-0	* GROMMET 25-5 * グロメット 25-5	1	1	
33-7	3	3GF-76010-0	* STARTER MOTOR ASSY * スタータモータアッソ	1	1	
33-7	4	910103-6825	* BOLT * ボルト	2	2	
33-7	5	3C8-76007-0	* DAMPER * ダンパ スタータモータ	1	1	
33-7	6	3C8-76009-0	* STARTER MOTOR BAND * スタータモータバンド	1	1	
33-7	7	910103-6820	* BOLT * ボルト	1	1	
33-7	8	346-76040-0	* STARTER SOLENOID * スタータソレノイド	1	1	
33-7	9	910103-6616	* BOLT * ボルト	1	1	
33-7	10	3C8-71035-0	* OIL FILTER BRACKET * オイルフィルタブラケット	1	1	
33-7	11	910103-6614	* BOLT * ボルト	2	2	
33-7	12	3C8-76141-1	* STARTER CABLE L=160 * スタータケーブル L=160	1	1	
33-7	13	3B7-76120-2	* BATTERY CABLE L=3000 * バッテリケーブル L=3000	1	1	
33-7	14	910403-5612	* BOLT * ボルト	1	1	
33-7	15	3A3-76145-0	* TERMINAL CAP 8-13-28 * ターミナルキャップ スタータ	2	2	
33-7	16	3B7-76065-5	* RECTIFIER COMPLETE * レクチファイヤコンプリート	1	1	
33-7	17	921503-7625	* SCREW * スクリュー	2	2	
33-7	18	3C8-76110-0	* CORD ASSY * コードアッソ A	1	1	
33-7	19	353-76062-1	* FUSE WIRE ASSY L=900 20A * ヒューズワイヤアッソ L=900 20A	1	1	
33-7	20	3C8-76119-0	* CORD ASSY * コードアッソ C	1	1	
33-7	21	3C8-76020-2	* MAIN SWITCH ASSY * メインスイッチアッソ	1	1	

Fig. 33

ASSEMBLY · KIT PARTS  
アッセンブリ・キットパーツ



- 2 — CARBURETOR REPAIR KIT  
キャブレタリペアキット
- 3 — POWER HEAD GASKET SET  
パワーヘッドガスケットセット
- 4 — WATER PUMP REPAIR KIT  
ウォータポンプキット
- 5 — WATER PUMP KIT (CHROME PLATED)  
ウォータポンプキット(クロムメッキ)
- 6 — LOWER UNIT GASKET SET  
ロワユニットガスケットセット
- 7 — ELECTRIC STARTER KIT (F TYPE)  
エレクトリックスタータキット (Fタイプ)





Ref.No. 見出番号	Part No. 部品番号	Description 部品名	Q'ty/個数		Remarks 備考
			M40D2	M50D2	
33-7	22	3C8-76080-2 * NEUTRAL SWITCH * ニュートラルスイッチ	1	1	
33-7	23	3B7-63731-0 * WASHER 12.5-24-1 * ワッシャ 12.5-24-1	1	1	
33-7	24	3PR-06972-0 * CLAMP 6.5-47.5P * クランプ 6.5-47.5P	1	1	
33-7	25	353-06972-0 * CLAMP 7-80P * クランプ 7-80P	2	2	
33-7	26	910403-0612 * BOLT * ボルト	1	1	
33-8	1	3C8B87090-E ENGINE SHORT BLOCK KIT エンジンショートブロックキット	1		Black
33-8	4	3E3B87090-C ENGINE SHORT BLOCK KIT エンジンショートブロックキット		1	Black
33-9	1	3C8Q87314-2 EXTENSION HOUSING KIT (UL) エクステンションハウジングキット (UL)	1	1	for Transom "L"⇒"UL"
33-9	3	3C8Q61110-0 * EXTENSION HOUSING * エクステンションハウジング	1	1	
33-9	4	9101E3-5835 * BOLT * ボルト	6	6	
33-9	5	3C8Q60090-1 * GEAR CASE ASSY * ギヤケースアッセン	1	1	
33-9	7	346-65204-0 * WATER PIPE AUXILIARY MOUNT * ウォータパイプオウキシリアリマウント	1	1	
33-9	8	3C8-64303-0 * DRIVE SHAFT (UL) * ドライブシャフト (UL)	1	1	
33-9	9	3C8-66014-0 * CAM ROD (UL) * カムロッド (UL)	1	1	
33-9	10	951407-0312 * SPRING PIN 3-12 * スプリングピン 3-12	2	2	
33-9	11	346-66037-0 * CAM ROD HOLDER * カムロッドホルダ	1	1	
33-9	12	353-66024-0 * STOPPER * ストップドライブシャフトハウジング	1	1	
33-9	13	910103-5612 * BOLT * ボルト	1	1	
33-9	14	951403-0312 * SPRING PIN 3-12 * スプリングピン 3-12	2	2	
33-9	15	3C8-65120-0 * WATER PIPE (UL) * ウォータパイプ (UL)	1	1	

# 索引

<C>			
CDユニット	10-18	インテークマニホールドアッシ	3-1-2
Cリング	21-26	インテークマニホールドガスケット	3-2
Cリング d=18	20-39	インテークマニホールドガスケット	33-3-11
Cリング d=25	2-12	<ウ>	
Cリング d=25	18-28	ウェーブワッシャ	26-47
Cリング d=28	7B-13	ウェーブワッシャ 30-45-1.2	22-22
Cリング d=28	20-18	ウェーブワッシャ d=12	23-43
<E>		ウェーブワッシャ d=14	23-10
Eリング d=6	19-11	ウォータストレーナセット	14-46
Eリング d=6	26-27	ウォータテンブセンサ	29-43
<O>		ウォータテンブメータアッシ	29-37
Oリング	5-5	ウォータテンブメータキット	29-36
Oリング	9-8	ウォータパイプ (L)	14-43-2
Oリング	25-16	ウォータパイプ (LL)	14-43-4
Oリング	33-3-17	ウォータパイプ (S)	14-43-1
Oリング 1.5-3.5	21-15	ウォータパイプ (UL)	33-9-15
Oリング 1.5-6.5	21-19	ウォータパイプオウキシリアリマウント	13-4
Oリング 1.6-19.2	12-2	ウォータパイプオウキシリアリマウント	33-9-7
Oリング 1.7-59	1-58	ウォータパイプシール (アッパ)	14-44
Oリング 1.7-59	33-3-5	ウォータパイプシール (ロワ)	14-20
Oリング 1.8-69.6	21-11	ウォータプレッシャメータキット	28A-4-1
Oリング 2.4-39.7	2-21	ウォータプレッシャメータキット	28A-4-2
Oリング 2.4-39.7	33-3-16	ウォータポンプインベラ	14-16
Oリング 2.4-5.8	14-36	ウォータポンプインベラ	33-4-2
Oリング 2.4-5.8	33-6-11	ウォータポンプインベラ	33-5-2
Oリング 2-55.5	21-5	ウォータポンプガイドプレート	14-26
Oリング 3.1-94.4	10-19	ウォータポンプガイドプレート	33-4-6
Oリング 3.2-47	14-24	ウォータポンプガイドプレート クロムメッキ	33-5-5
Oリング 3.2-47	33-6-10	ウォータポンプキット (クロムメッキ)	33-5-1
Oリング 3.5-21.7	14-37	ウォータポンプリペアキット	33-4-1
Oリング 3.5-21.7	33-6-12	<エ>	
Oリング 3.5-25.7	18-27	Eイベントボルト	12-3
Oリング 3.5-69.4	15-18	エキサイタコイル	8-5
Oリング 3.5-69.4	33-6-14	エキゾーストカバー (アウタ)	1-26-1
Oリング A	12-30	エキゾーストカバー (インナ)	1-27
Oリング A	33-3-13	エキゾーストカバーガスケット	1-28
Oリング B	12-32	エキゾーストカバーガスケット	33-3-8
Oリング B	33-3-14	エキゾーストパイプ	13-20
Oリング ブラケットシャフト 3.5-29.7	20-17	エキゾーストパイプガスケット	13-22
<P>		エキゾーストパイプガスケット	33-6-3
PTT Oリングセット	21-28	エキゾーストハウジング	13-23
PTTアッシ	20-48	エキゾーストハウジングガスケット	13-25
PTTスイッチアッシ	23-33	エキゾーストハウジングガスケット	33-6-4
PTTスイッチアッシ	27-5	エクステンションコード L=2000	32-3
PTTスイッチアッシブラケット	23-35	エクステンションハウジング	33-9-3
PTTスイッチカバー	27-7	エクステンションハウジング (LL)	13-11
PTTスイッチコード (スカイブルー)	31-15	エクステンションハウジングキット (UL)	33-9-1
PTTスイッチコード (ピンク)	31-16	エクステンションコード (トリムセンサ) L=2000	32-4
PTTスイッチコード (レッド)	31-14	エクステンションコード (トリムセンサ) L=6000	20-29
PTTスラストロッド	20-6	エプロン	13-27
PTTソレノイドスイッチ (A)	11-12	エレクトリックスタータキット (F)	33-7-1
PTTソレノイドスイッチ (B)	11-13	エンジンショートブロックキット	33-8-1
<ア>		エンジンショートブロックキット	33-8-4
アーマチュアアッシ	21-3	エンジンベース	13-16
アシストコード (ブラック) L=200	29-35-2	エンジンベースガスケット	1-56
アシストコード (ブルー) L=200	29-35-1	エンジンベースガスケット	33-3-15
アシストコード (レッド) L=200	27-12	エンジンベースシール L=805	13-17
アシストコード (レッド) L=200	29-35-3	<オ>	
アシストコード (レッド) L=200	31-12	オイルコーションデカール	24-23
アジャストスクリュ スロットルフリクション	4-16	オイルコーションデカール (X)	28-9
アジャストスクリュ スロットルフリクション	26-29	オイルシール 16-28-7	1-60
アジャストナット	22-16	オイルシール 16-28-7	33-3-6
アドバンサアーム	6-1	オイルシール 17-33-6	14-23
アドバンサレバー	6-8	オイルシール 17-33-6	33-6-9
アノード	1-33	オイルシール 22-37-8	15-16
アノード	18-4	オイルシール 22-37-8	33-6-13
アノード	20-3	オイルシール 25-40-8	1-59
アワーメータアッシ	28A-2-1	オイルシール 25-40-8	33-3-7
アワーメータアッシ	28A-2-2	オイルシール クランクシャフトアッパ 32-42-6	2-20
アワーメータアッシ	29-22	オイルタンク	12-17
<イ>		オイルタンクキャップチェックバルブ	12-27
イグニッションコイル W/Rキャップ	10-8	オイルバルブ 12V-1.7W	28-14
イグニッションコイルアッシ W/ラベル	10-1	オイルフィルラキャップ	12-24
インテークサイレンサ	4-47-1	オイルフィルタアッシ	12-28
インテークサイレンサ	4-47-2	オイルフィルタブラケット	5-1
インテークサイレンサカバー	4-3	オイルフィルタブラケット	12-35
インテークサイレンサロックプレート	4-49	オイルフィルタブラケット	33-7-10
インテークマニホールドアッシ	3-1-1	オイルポンプアッシ	12-1
		オイルポンプドライブギヤ	2-15

オイルポンプドリブンギヤ	12-7	クラッチ	15-9a
オイルポンプボルト	12-5	クラッチカム	14-32
オイルポンプロッド	12-9	クラッチケーブリングクリップブラケット	23-64
オイルレベルセンサ	12-18	クランクケースヘッド	1-57
オーバーヒートセンサアッシ	11-21-1	クランクシャフト A	2-5
オーバーヒートプザー	11-25	クランクシャフト B	2-6-1
オーバーヒートプザー	27-8	クランクシャフト C	2-7-1
オーバーヒートプザー	31-13	クランクシャフト D	2-8
オルタネータアッシ	8-7	クランクシャフトアッシ W/ギヤ	2-1-1
<カ>		クランクピン	2-9
ガイドプレート	8-17	グランド (アースワイヤ) L=110	18-50
ガイドプレートガスケット	14-27	グランド (アースワイヤ) L=130	18-48
ガイドプレートガスケット	33-4-7	グランド (アースワイヤ) L=130	20-5
ガイドプレートガスケット	33-5-6	グランド (アースワイヤ) L=210	18-47
ガイドプレートガスケット	33-6-7	グランドケーブル L=170	10-16
ガイドプレートカバー	8-18	グランドケーブル L=270	10-30
ガスケット 10.1-15-1	14-5	クランプ	23-65
ガスケット 10.1-15-1	33-6-6	クランプ	23-69
ガスケット 10.2-16-0.5	23-57	クランプ	25-5
ガスケット 36-52-2	12-25	クランプ	25-11
ガスケット 6.2-11-1	10-15	クランプ 6.5-14L	20-22
ガスケット 6.2-11-1	33-3-10	クランプ 6.5-14L	23-21
ガスケット 8.1-15-1	1-32	クランプ 6.5-47.5P	1-52
ガスケット 8.1-15-1	14-6	クランプ 6.5-47.5P	3-5
ガスケット 8.1-15-1	33-6-5	クランプ 6.5-47.5P	23-24-1
ガスケット PTTスイッチ	23-34	クランプ 6.5-47.5P	23-24-2
ガスケット インテークサイレンサ	4-2	クランプ 6.5-47.5P	23-24-3
ガスケット ドレンスクリュ	4-20	クランプ 6.5-47.5P	33-7-23
ガスケット ドレンスクリュ	33-2-11	クランプ 6-9.5L	20-20
ガスケット ブラインドプレート	1-36	クランプ 6-9.5L	20-27
ガスケット ブラインドプレート	33-3-9	クランプ 7-80P	10-32-1
カップ	5-4	クランプ 7-80P	33-7-25
カップ	12-29	クランプ バルサ	8-10
カップリング ボンプ	21-10	クランプ スクリュ	18-62
カバー	7-10	クランプ スクリュ (PTT)	20-42
カバー エレクトリックブラケット	10-22	クランプ スクリュアッシ	18-61
カバー ブラインドプレート	1-35	クランプ スクリュキット	18-60
カバーフック	23-11-1	クランプ スクリュキット	20-41
カムロッド (L)	14-33-2	クランプ スクリュパッド	18-65
カムロッド (LL)	14-33-4	クランプ スクリュパッド	20-43
カムロッド (S)	14-33-1	クランプ スクリュハンドル	18-63
カムロッド (UL)	33-9-9	クランプブラケット (L)	18-3
カムロッドプッシング	14-35	クランプブラケット (PTT-L)	20-2
カムロッドホルダ	33-9-11	クランプブラケット (PTT-R)	20-1
カラー	7B-31	クランプブラケット (R)	18-1
カラー 10.2-12-12	20-12	グリスフィッティング	18-18
カラー 18-20-4.5	14-45	グリスフィッティング	20-11
カラー 6.2-12-17	6-4	クリップ	12-14
カラー 6.2-9-9.3	6-27	クリップ	22-6
カラー 6.2-9-9.3	6-35	グリップ	26-44
カラー 6.5-10.5-26.3	6-12	クリップ φ10	3-8
カラー 9.1-16-10.8	8-26	クリップ φ10	4-41
カラー 9.6-13-20.5	30-2	クリップ φ10	5-13
カラー 9.6-13-6.5	28-2	クリップ φ10	5-14
カラー 9.6-13-6.5	30-11	クリップ φ10	5-17
カラー 9.6-19-6	28-3	クリップ φ7	1-49
<キ>		クリップ φ8	1-48
キー 19-7-5	8-14	クリップ φ8.5	12-16
キー ボンプインペラ	14-17	クリップ スロットルワイヤ	22-27
キー ボンプインペラ	33-4-3	クレビスアッシ	30-1
ギヤケースアッシ	14-1-1	グロメット	23-18
ギヤケースアッシ	33-9-5	グロメット	23-26
キャップアッシ	21-23	グロメット	23-79
キャップナット ブラケットボルト	18-10	グロメット	26-36
キャップフック タンク	12-26	グロメット 17-2.7	23-5-1
キャブレタアッシ	4-5-1	グロメット 17-2.7	23-5-2
キャブレタアッシ	4-5-2	グロメット 18-2.5	23-19
キャブレタアッシ (サード)	4-25-1	グロメット 25-5	1-9
キャブレタアッシ (サード)	4-25-2	グロメット 25-5	33-7-2
キャブレタアッシ (セカンド)	4-6-1	グロメット PTTスイッチ	23-76
キャブレタアッシ (セカンド)	4-6-2	グロメット エキゾーストハウジング	13-26
キャブレタガスケット	4-36-1	グロメット エブロン	13-28
キャブレタガスケット	4-36-2	グロメット コード	23-16
キャブレタガスケット	33-2-3	グロメット シフトロッド 17.3	23-60
キャブレタガスケット	33-2-4	グロメット スロットルホール	23-20-2
キャブレタガスケット	33-3-12	グロメット スロットルワイヤ	23-20-1
キャブレタカバー	4-22	グロメット バッテリーコード	23-17
キャブレタカバー	33-2-12	グロメット リモコンケーブル	23-15
キャブレタカバーガスケット	4-23	<ケ>	
キャブレタカバーガスケット	33-2-13	ケーブルクリップブラケットアッシ	23-63
キャブレタリベアキット	33-2-1	ケーブルジョイント	6-21
<ク>		ケーブルジョイント	23-53
クイックコネクタ (タンクメール)	25-15	ケーブルターミナル	26-31

ケーブルターミナル プラグ	26-4
ケーブルターミナル プラグ	28-21
ケーブルホルダ	7B-25
<コ>	
コイルプレートアッシ W/オルタネータ	8-2
コイルプレートストッパ	9-15
コーションデカール (A)	24-22
コーションデカール (B)	10-7
コーションデカール (CE-C)	7-40
コードアッシ A	11-10
コードアッシ A	33-7-18
コードアッシ C	11-20
コードアッシ C	33-7-20
コードアッシ L=6200	27-11
コードアッシ L=6200	31-10
コントロールヘッドアッシ (トップ・シングル)	31-2
コントロールヘッドアッシ (トップ・ツイン)	31-1
コントロールレバー	26-45
コンロッド	2-2-1
<サ>	
サーモスタット	1-15
サーモスタットキャップ	1-16-1
サーモスタットキャップガスケット	1-17
サーモスタットキャップガスケット	33-3-4
サブウォータインレットストレーナ	14-30
<シ>	
シール ラバー エブロン	13-29
シール ラバー フィラリッド L=275	24-15
シールリング 13.8-22-3.7	23-8-1
シールリング 13.8-22-3.7	23-8-2
シールリング ドラッグリンク	28-8
シールワッシャ	21-25
シフトアーム	23-41
シフトギヤアッシ	26-30
シフトデカール	24-18
シフトポジションサイドデカール	27-15
シフトポジションデカール	27-14
シフトレバー	23-40
シフトレバーシャフト	23-50
シフトレバーストッパ	23-46
シフトレバーストッパ	23-47
シフトロッド	23-61
シフトロッドジョイント	14-38
シフトロッドレバー	23-44
シム 32.9-26-0.5	14-22
シム 36-44-0.1	15-7-3
シム 36-44-0.15	15-7-2
シム 36-44-0.3	15-7-1
シム 41-51.5-0.1	14-11-1
シム 41-51.5-0.15	14-11-2
シム 41-51.5-0.3	14-11-3
シム 41-51.5-0.5	14-11-4
ジョイント メタル	21-27
ジョイントアッシ (アウトレット)	25-3
ジョイントアッシ (インレット)	25-2
ショルダボルト	18-66
ショルダボルト	20-44
ショルダボルト 6-8	19-16
シリンダピン (アッパ)	20-30
シリンダピン (ロワ)	20-35
シリンダブロック&クランクケースアッシ	1-1-1
シリンダブロック&クランクケースアッシ	1-1-2
シリンダヘッド	1-10-1
シリンダヘッドガスケット	1-11
シリンダヘッドガスケット	33-3-2
シリンダヘッドカバー	1-12-1
シリンダヘッドカバーガスケット	1-13
シリンダヘッドカバーガスケット	33-3-3
シリンダヘッドボルト	1-21-2
<ス>	
スイベルブラケット	18-17
スイベルブラケットアッシ	20-10
スイベルブラケットシャフトアッシ	18-6
スイベルブラケットシャフトアッシ	20-8
スクリュ	3-10
スクリュ	4-13
スクリュ	4-24
スクリュ	4-30
スクリュ	7B-26
スクリュ	8-6
スクリュ	8-9
スクリュ	8-11
スクリュ	8-13

スクリュ	9-5
スクリュ	10-24
スクリュ	11-2
スクリュ	11-5
スクリュ	13-30
スクリュ	14-47
スクリュ	20-21
スクリュ	20-23
スクリュ	20-28
スクリュ	21-9
スクリュ	21-12
スクリュ	22-12
スクリュ	26-3
スクリュ	26-6
スクリュ	26-18
スクリュ	26-20
スクリュ	26-42
スクリュ	27-4
スクリュ	27-6
スクリュ	31-8
スクリュ	32-2
スクリュ	33-2-14
スクリュ	33-7-17
スクリュ 4-20 P0.5	23-67
スタータケース	7-3
スタータケーブル L=160	9-26
スタータケーブル L=160	33-7-12
スタータシール	7-26
スタータシール	7B-32
スタータスプリング	7-22
スタータスプリング	7B-5
スタータソレノイド	9-24
スタータソレノイド	33-7-8
スタータハンドル	7-12
スタータハンドル	7B-16
スタータブリー	7B-35
スタータブリー	7-27
スタータモータアッシ	9-1
スタータモータアッシ	33-7-3
スタータモータバンド	9-21
スタータモータバンド	33-7-6
スタータロープ	7-11
スタータロープ φ6-2250	7B-15
スタータローラ	7B-28
スタータロック	7-15
スタータロック	7B-19
スタータロックアーム	6-32
スタータロックカム	7-16
スタータロックカム	7B-20
スタータロックスプリング	7-17
スタータロックスプリング	7B-21
スタータロックワイヤ	7-20
スタータロックワイヤ	7B-24
スタッド	13-12
スタッド	22-34
スタッド 10-25 P1.25	30-17
スタッド 10-50 P1.25	18-39
ステアリングシャフトアッシ	18-23
ステアリングシャフトアッシ	20-14
ステアリングフック	30-16
ステアリングブラケット	22-1
ステアリングロッドジョイント	30-10
ストッパ チョークソレノイド	4-50
ストッパドライブシャフトハウジング	11-22
ストッパドライブシャフトハウジング	14-40
ストッパドライブシャフトハウジング	33-9-12
ストッパリバースロックレバークリップ	19-24
ストッパ	15-24
ストッパスイッチアッシ	23-38
ストッパスイッチアッシ	27-9
ストッパスイッチアッシ	31-9
ストッパスイッチランヤードアッシ	23-39
ストッパスイッチランヤードアッシ	27-10
ストッパスクリュ	4-14
スナップ クラッチピン	15-12
スナップピン	20-7
スナップピン d=8	6-23
スナップピン d=8	23-54
スナップリテーナ d=8	23-45-1
スナップリテーナ d=8	23-45-2
スパークプラグ (BR7HS-10)	1-51-2
スパークプラグ (BR8HS-10)	1-51-3
スパークプラグデカール (BR7HS-10)	23-73-2

スパークプラグデカール (BR8HS-10) . . . . .	23-73-3	ソレノイドスイッチコード (C) L=1100. . . . .	11-17
スピードメータキット (60MPH) . . . . .	28A-5-1	ソレノイドスイッチコード (C) L=900 . . . . .	11-16
スピードメータキット (60MPH) . . . . .	28A-5-2	<タ>	
スプリットピン . . . . .	7-19	ターミナルキャップ . . . . .	9-30
スプリットピン . . . . .	7B-23	ターミナルキャップ スタータ . . . . .	9-29
スプリットピン . . . . .	28-4	ターミナルキャップ スタータ . . . . .	11-18
スプリットピン . . . . .	30-14	ターミナルキャップ スタータ . . . . .	33-7-15
スプリットピン 2-12 . . . . .	19-13	タイバーキット D . . . . .	30-7
スプリットピン 3-25 . . . . .	15-27	ダウエルピン . . . . .	1-4
スプリング . . . . .	4-15	ダウエルピン 4-10 . . . . .	14-25
スプリング . . . . .	22-17	ダウエルピン 6-12 . . . . .	1-3
スプリング B . . . . .	19-22	ダウエルピン 6-12 . . . . .	1-20
スプリング クラッチ . . . . .	15-11	ダウエルピン 6-12 . . . . .	13-19
スプリング スロットルカム . . . . .	6-7	タコメータ W/オイルランプ . . . . .	28-13
スプリング フィラリッド . . . . .	24-11	タコメータアッシ . . . . .	29-1
スプリングピン 3.5-16 . . . . .	20-46	タコメータリードワイヤ L=6000 . . . . .	29-7
スプリングピン 3-10 . . . . .	22-10	タッピングスクリュ . . . . .	7-7
スプリングピン 3-12 . . . . .	11-9	タッピングスクリュ . . . . .	7-9
スプリングピン 3-12 . . . . .	14-34	タッピングスクリュ 5-30 . . . . .	4-4
スプリングピン 3-12 . . . . .	14-39	タッピングスクリュ 6-25 . . . . .	7-8
スプリングピン 3-12 . . . . .	23-62	ダンパ (アッパ) . . . . .	18-42
スプリングピン 3-12 . . . . .	33-9-10	ダンパ (ロフ) . . . . .	18-31
スプリングピン 3-12 . . . . .	33-9-14	ダンパ 21-36-5 . . . . .	18-34
スプリングピン 3-8 . . . . .	2-14	ダンパ スタータ モータ . . . . .	9-20
スプリング リテーナ クラッチ . . . . .	15-10	ダンパ スタータ モータ . . . . .	33-7-5
スプリング ワッシャ . . . . .	4-38	<チ>	
スプリング ワッシャ . . . . .	6-11	チェックバルブ . . . . .	1-41
スプリング ワッシャ . . . . .	8-21	チェックバルブ . . . . .	4-29
スプリング ワッシャ . . . . .	9-10	チェックバルブ コンプリート . . . . .	5-15
スプリング ワッシャ . . . . .	9-13	チョークソレノイド . . . . .	11-3
スプリング ワッシャ . . . . .	11-13b	チョークソレノイド フック . . . . .	11-8
スプリング ワッシャ . . . . .	11-24	チョークソレノイド ブラケット . . . . .	11-6
スプリング ワッシャ . . . . .	12-6	チョークロッド . . . . .	4-51
スプリング ワッシャ . . . . .	23-68	チョークロッド . . . . .	23-3
スプリング ワッシャ . . . . .	24-14	チョークロッド 3-90 . . . . .	4-46
スプリング ワッシャ . . . . .	28-19	チルトスイッチカバー . . . . .	26-43
スプリング ワッシャ . . . . .	28-27	チルトスイッチプラグ . . . . .	26-46-1
スプリング ワッシャ . . . . .	29-6	チルトスイッチプラグ . . . . .	26-46-2
スプリング ワッシャ . . . . .	29-27	チルトストッパアッシ . . . . .	19-1
スプリング ワッシャ . . . . .	29-33	チルトストッパキット . . . . .	20-45
スプリング ワッシャ . . . . .	29-42	チルトストッパグリップ . . . . .	20-47
スベアヒューズ 20A . . . . .	10-21	チルトストッパスプリング . . . . .	20-13
スベーサ . . . . .	26-7	チルトストッパレバー . . . . .	19-14
スベーサ 6.2-9-15.7 . . . . .	10-27	チルトハンドル . . . . .	24-4
スベーサ 6.2-9-15.7 . . . . .	12-23	チルトハンドル . . . . .	24-5-1
スベーサ 6.2-9-15.7 . . . . .	23-2	<ツ>	
スベーサ スロットルシャフト A . . . . .	22-9	ツインリモートコントロールキット . . . . .	30-21
スライドプレート . . . . .	7B-11	ツールキット . . . . .	28-12
スライドプレート . . . . .	7B-12	<テ>	
スラストプレート . . . . .	26-12	ディスタンスピース . . . . .	18-11
スラストプレート (アッパ) 27-50-1 . . . . .	18-25	ティラハンドル . . . . .	22-5
スラストプレート (アッパ) 31-50-2 . . . . .	20-16	ティラハンドルアッシ . . . . .	22-4
スラストプレート (ロフ) 26.5-46-1 . . . . .	18-26	ティラハンドルホルダアッシ . . . . .	22-33
スラストプレート クラックシャフト . . . . .	2-22	テーパローラベアリング 32007 . . . . .	15-1
スラストホルダ プロペラ . . . . .	15-23	デカール (トーハツ) . . . . .	27-13
スラストロッド . . . . .	18-15	デカール (トーハツ) . . . . .	31-5-1
スラストロッド スプリング . . . . .	18-16	デカール (トーハツ) . . . . .	31-5-2
スロージェット (#66) . . . . .	4-8-1	デカール (レバー) . . . . .	27-16
スロージェット (#80) . . . . .	4-8-2	デカールセット (M40D2) . . . . .	24-16-1
スロットルアーム . . . . .	26-25	デカールセット (M50D2) . . . . .	24-16-2
スロットルカム . . . . .	6-6-2	デテントスプリング . . . . .	26-21
スロットルカム A . . . . .	6-6-1	デテントリテーナ . . . . .	26-19
スロットルシャフト . . . . .	22-7	デテントローラ . . . . .	26-16
スロットルシャフト サポート . . . . .	22-13	<ト>	
スロットルシャフト ダンパ A . . . . .	22-8	トップカウルアッシ . . . . .	24-1-1
スロットルデカール . . . . .	22-19	トップカウルアッシ . . . . .	24-1-2
スロットルフリクションアーム . . . . .	26-26	トップカウルサブアッシ . . . . .	24-2
スロットルリミッタアーム . . . . .	6-24	トップカウルサブアッシ . . . . .	24-3
スロットルリミッタロッド 3.5-56 . . . . .	6-28	トップカウルシール . . . . .	24-8
スロットルリミッタロッド 3.5-56 . . . . .	6-30	ドライブギヤ . . . . .	26-32
スロットルロッド リンク 5-105 . . . . .	6-17	ドライブシャフト (L) . . . . .	14-13-2
スロットルワイヤ . . . . .	22-26	ドライブシャフト (LL) . . . . .	14-13-4
スロットルワイヤ ブラケット . . . . .	22-28	ドライブシャフト (S) . . . . .	14-13-1
<セ>		ドライブシャフト (UL) . . . . .	33-9-8
セーフティロープ $\phi$ 5-1600 . . . . .	28-11	ドライブシャフト スプリング . . . . .	14-15
セッティングピース チルトストッパ . . . . .	19-6	ドライブシャフトハウジング (L) . . . . .	13-1-1
セッティングプレート . . . . .	19-3	ドライブシャフトハウジング (S) . . . . .	13-1-2
セッティンググリング . . . . .	8-19	ドライブシャフトハウジングガスケット . . . . .	13-15
セパレートコード (イエロー) . . . . .	29-8-2	ドライブシャフトハウジングガスケット . . . . .	33-6-2
セパレートコード (ホワイト) . . . . .	29-8-1	ドラッグリンクアッシ E . . . . .	28-1
<ソ>		ドラッグリンクスベーサ . . . . .	30-20
ソレノイドスイッチコード (A) L=80 . . . . .	11-14	トリムセンサ L=1700 . . . . .	20-24
ソレノイドスイッチコード (B) L=150 . . . . .	11-15	トリムタブ . . . . .	14-7

トリムメータアッシ	28-22	ピストンリング (0.5 O/S)	2-25-2
トリムメータキット	28A-1-1	ピストンリング (0.5 O/S)	2-27-2
トリムメータキット	28A-1-2	ピストンリングセット	2-23-1
ドレインプラグ	23-80	ピストンリングセット (0.5 O/S)	2-23-2
<ナ>		ピックアップエルボアッシ (25L)	25-14
ナイロンナット 10-P1.25	22-2	ビッグエンドベアリングワッシャ	2-4
ナイロンナット 10-P1.25	30-18	ビニオンアッシ	9-2
ナイロンナット 12-P1.75	18-35	ヒューズワイヤアッシ L=900 20A	11-11
ナイロンナット 3/8-24UNF	28-6	ヒューズワイヤアッシ L=900 20A	33-7-19
ナイロンナット 3/8-24UNF	30-5	ピンクラッチ	15-9
ナイロンナット 3/8-24UNF	30-9	<フ>	
ナイロンナット 4-P0.7	14-48	フィッティングプレート	28-17
ナイロンナット 5-P0.8	13-31	フィッティングプレート	29-4
ナイロンナット 6-P1.0	24-6	フィッティングプレート	29-25
ナイロンナット 7/8-14	18-7	フィッティングプレート	29-31
ナット	1-55	フィッティングプレート	29-40
ナット	4-31	フィッティングプレート	28-26
ナット	4-45	フィラリッド	24-9
ナット	5-7	フィラリッドヒンジ	24-10
ナット	6-16	フィルタ	5-6
ナット	6-19	フィルタ	12-31
ナット	9-11	フィルタ	25-17
ナット	9-18	フィルタ B	21-20
ナット	11-13a	プザーコーションデカール	28-10
ナット	12-11	フックレバー	23-6
ナット	12-33	フックレバープッシング	23-9
ナット	13-13	ブッシュロッド クラッチ	15-19
ナット	18-12	プッシング	7B-9
ナット	23-23	プッシング	18-8
ナット	24-13	プッシング 1	9-6
ナット	26-9	プッシング 10.2-12-29.5	19-2
ナット	26-34	プッシング 13-16-40	20-31
ナット	28-18	プッシング 13-17-19.5	20-32
ナット	28-28	プッシング 18-24-22	20-36
ナット	29-5	プッシング 18-24-57.5	20-37
ナット	29-26	プッシング 2	9-7
ナット	29-32	プッシング 22-25-35.5	18-9
ナット	29-41	プッシング 26-32	18-24
ナット 10-P1.25	23-56	プッシング 8.1-20	19-19
ナット 10-P1.5	22-25	プッシング 8.4-10-11	22-11
ナット 12-P1.25	18-56	プッシング 9-20-20.8	12-8
ナット 18-P1.5	8-15	プッシング A	26-13
ナット ベベルギヤ B	14-10	プッシング A ステアリングハンドル	22-20
<ニ>		プッシング B	26-5
ニップル 5.5-5	1-6	プッシング B ステアリングハンドル	22-23
ニップル L	1-2	プッシング D	26-49
ニップル L	1-5	プッシング シフトレバーシャフト	23-42
ニップルウォータ	23-27	プッシング チョークノブ	23-4
ニュートラルスイッチ	23-31	プッシング ブラケットシャフト 30-36-41	20-15
ニュートラルスイッチ	33-7-22	プッシング ブラケットボルト	20-9
ニュートラルスイッチ (リモートコントロール)	27-3	フェUELゲージベントキャップアッシ	25-13
ニュートラルスイッチコード (グリーン)	31-18	フェUELコネクタ	25-10
ニュートラルスイッチコード (レッド)	31-17	フェUELコネクタ (エンジンメー)	23-55
ニュートラルロックアーム	26-39	フェUELコネクタ (タンクフィメール)	25-9
ニュートラルロックスプリング	26-40	フェUELコネクタマーク	25-8
<ハ>		フェUELタンクアッシ 25L (トーマツ)	25-12
パイプ	7-21	フェUELフィルタアッシ	5-3
パイプ	7B-27	フェUELメータアッシ	28A-6-1
パイプ	12-12	フェUELメータアッシ	28A-6-2
パイプ	12-13	フライホイール W/リングギヤ	8-1
パイプ	12-15	プライマバルブ	25-4
パイロットランプアッシ	23-37	プライマバルブアッシ	25-1
バッテリーケーブル L=3000	9-27	ブラグ	1-19
バッテリーケーブル L=3000	33-7-13	ブラグ	4-9
バルサコイル&プレートアッシ	8-3	ブラグ	23-52
バルサホルダ	8-4	ブラグ	33-2-5
バルブアッシ	21-13	ブラグ 8-8	14-3
パワーヘッドガスケットセット	33-3-1	ブラグ ウォータ	14-4
ハンガ	1-23	ブラグキャップ W/レジスタンス	10-3
バンドリードワイヤ	8-12	ブラグキャップ W/レジスタンス	10-10
バンドリードワイヤ	27-17	ブラグキャップ W/レジスタンス	10-36
バンドリードワイヤ 158	7B-34	ブラケット	10-20-1
バンドリードワイヤ 158	23-72	ブラケット スタータモータ	9-19-1
バンドリードワイヤ 200	31-11	ブラシ	21-6
<ヒ>		ブラシスプリング	21-8
ピストン	2-29-1	ブラシホルダアッシ	9-4
ピストン (0.5 O/S)	2-29-2	フラッシングブラグ	28-29
ピストンピン	2-30	ブランジャ チョークソレノイド	11-4
ピストンピンクリップ	2-31	フリースロットルスプリング	26-24
ピストンリベアキット	2-28-1	フリースロットルドラム	26-48
ピストンリベアキット (0.5 O/S)	2-28-2	フリースロットルレバー	26-17
ピストンリング	2-25-1	フリースロットルローラ	26-22
ピストンリング	2-27-1	フリクションスプリング	7-23

フリクションスプリング	7B-6	ボルト	6-2
フリクションスプリング	18-21	ボルト	6-9
フリクションスプリング	19-5	ボルト	6-25
フリクションピース	18-20	ボルト	6-33
フリクションピース	22-15	ボルト	7-38
フリクションプレート	7-25	ボルト	7B-14
フリクションプレート	7B-8	ボルト	7B-29
プレーカ	21-7	ボルト	7B-36
プレート ロックアーム	26-50	ボルト	8-22
プレコートスクリュ	4-27	ボルト	8-25
プレコートボルト 6-20	7-28	ボルト	9-12
プレコートボルト 6-25	15-2	ボルト	9-16-1
フロント	4-12	ボルト	9-16-2
フロント	33-2-9	ボルト	9-22
フロントアームピン	4-11	ボルト	9-23
フロントアームピン	33-2-8	ボルト	9-25-1
フロントチャンバ	4-17	ボルト	9-25-2
フロントチャンバガスケット	4-18	ボルト	9-28
フロントチャンバガスケット	33-2-10	ボルト	10-14
フロントバルブ	4-10-1	ボルト	10-28
フロントバルブ	33-2-6	ボルト	10-31-1
プロテクタ	7B-33	ボルト	10-33-1
プロペラアッシュ (11")	15-21-2	ボルト	11-7
プロペラアッシュ (12")	15-21-3	ボルト	11-19
プロペラアッシュ (13")	15-21-4	ボルト	11-23
プロペラアッシュ (14")	15-21-5	ボルト	12-19
プロペラアッシュ (15")	15-21-6	ボルト	13-2
プロペラアッシュ (7")	15-21-7	ボルト	13-18
プロペラアッシュ (9")	15-21-1	ボルト	14-8
プロペラシャフト	15-8	ボルト	14-29
プロペラシャフトハウジング	15-14	ボルト	14-31
プロペラシャフトハウジングアッシ	15-13	ボルト	14-41-1
プロペラナット	15-26	ボルト	14-42
プロペラハードウェアキット	15-22	ボルト	18-2
<へ>		ボルト	18-5
ベベルギヤ B	14-9-1	ボルト	18-22
ベベルギヤ C	15-5-1	ボルト	18-38
ベベルギヤアッシ (A)	15-4-1	ボルト	18-41
<ホ>		ボルト	18-46
ホース	1-38	ボルト	18-49
ホース	1-39	ボルト	18-51
ホース	1-40	ボルト	19-4
ホース	3-6	ボルト	20-4
ホース	3-7	ボルト	20-25
ホース	4-40	ボルト	20-33
ホース	5-9	ボルト	20-40
ホース	5-10	ボルト	21-17
ホース	5-11	ボルト	21-18
ホース	5-12	ボルト	21-22
ホース	5-16	ボルト	22-14
ホース	23-28	ボルト	22-18
ホース	25-6	ボルト	22-29
ホース	25-7	ボルト	22-32
ボール スチール 3/8	15-20	ボルト	23-12
ボールジョイント B	6-13	ボルト	23-22
ボールジョイント B	8-20	ボルト	23-25-2
ボールジョイントコネクタ	4-43	ボルト	23-25-3
ボールジョイントコネクタ	4-44	ボルト	23-36
ボールジョイントコネクタ	6-15	ボルト	23-48
ボールジョイントコネクタ	6-18	ボルト	23-58
ボールジョイントコネクタ	12-10	ボルト	23-66
ボールベアリング 6007	15-17	ボルト	23-70
ボールベアリング 6304	14-14	ボルト	23-71
ボトムカウル	23-75	ボルト	24-12
ボトムカウル W/グロメット	23-74	ボルト	26-15
ホルダ マグネットコード	8-8	ボルト	26-35
ボルト	1-7-2	ボルト	33-4-8
ボルト	1-14	ボルト	33-7-4
ボルト	1-18	ボルト	33-7-7
ボルト	1-24-2	ボルト	33-7-9
ボルト	1-29-2	ボルト	33-7-11
ボルト	1-31	ボルト	33-7-14
ボルト	1-34	ボルト	33-7-26
ボルト	1-37	ボルト	33-9-4
ボルト	1-53	ボルト	33-9-13
ボルト	1-54	ボルト 12-105 P1.25	18-53
ボルト	1-61	ボルト 3/8-19	28-5
ボルト	3-3	ボルト 3/8-19	30-13
ボルト	3-4	ボルト 3/8-30	30-15
ボルト	4-19	ボルト 3/8-35	30-6
ボルト	4-37	ボルト 3/8-43	30-4
ボルト	5-2-1	ボルト 5-16 (プレコート)	4-1
ボルト	5-2-2	ボルト 8-170	18-14

ボルト 8-30	13-21	リールアッシ	7B-3
ボルト 8-30	13-24	リギングボルトセット	18-52
ボルト ラバーマウント (ロワ)	18-32	リコイルスターアッシ	7-2
ボルトメータアッシ	28A-3-1	リコイルスターアッシ	7B-1
ボルトメータアッシ	28A-3-2	リコイルスターアッシ	7B-2
ボルトメータアッシ	29-28	リコイルスターコンプリート	7-1
ポンプ	21-16	リザーブタンク	21-21
ポンプカバー	4-26	リターンスプリング	7-6
ポンプカバーガasket	4-28	リターンスプリング	7-24
ポンプケース (アッパ)	14-18	リターンスプリング	7B-7
ポンプケース (ロワ)	14-21	リバースロック (L)	19-7
ポンプケースガasket	14-28	リバースロック (R)	19-8
ポンプケースガasket	33-4-5	リバースロックアーム	19-9
ポンプケースガasket	33-5-4	リバースロックシャフト	19-10
ポンプケースガasket	33-6-8	リバースロックスプリング (L)	19-15-1
ポンプケースライナ	14-19	リバースロックスプリング (S)	19-15-2
ポンプケースライナ	33-4-4	リバースロックレバークリップ	19-23
ポンプケースライナ クロムメッキ	33-5-3	リバースロックロッド	19-12
ポンプダイヤフラム	4-32	リベット 3-22	18-64
ポンプボディ	4-34	リモートコントロールヘッド (トップ-シングル)	31-4
ポンプボディガasket	4-33	リモートコントロールヘッド (トップ-ツイン)	31-3
<マ>		リモートコントロールヘッドアッシ (RC5A)	26-1
マウント 8.5-14-2.5	10-25	リモートコントロールヘッドアッシ (RC5B)	26-2
マウント 8.5-14-2.5	12-21	リヤハウジング	26-37
マウント 8.5-14-2.5	23-1	リヤパネル	26-38
マウントブラケット	18-30	リリーフバルブアッシ	21-14
マウントブラケット	20-19	リンク B	19-21
マウントホールディングプレート (アッパ)	18-45	リングギヤカバー	8-23
マウントホールディングプレート (ロワ)	18-37	<レ>	
マニュアルバルブアッシ	21-24	レクチファイヤキット	32-1
<メ>		レクチファイヤコンプリート	11-1
メインジェット (#122)	4-7-1	レクチファイヤコンプリート	33-7-16
メインジェット (#132)	4-7-2	<ロ>	
メインジェット (#135)	4-7-4	ロープアンカ	7-13
メインスイッチアッシ	23-29	ロープアンカ	7B-17
メインスイッチアッシ	27-1	ロープガイド	7-14
メインスイッチアッシ	31-6	ロープガイド	7B-18
メインスイッチアッシ	33-7-21	ローラ	26-11
メインスイッチキー No.301	23-30-1	ローラベアリング 17-21-27	2-17
メインスイッチキー No.301	27-2-1	ローラベアリング 22-30-30	14-2-1
メインスイッチキー No.302	23-30-2	ローラベアリング 22-30-30	15-15
メインスイッチキー No.302	27-2-2	ローラベアリング 25-32-20	2-3
メインスイッチキー No.303	23-30-3	ローラリテーナ	26-23
メインスイッチキー No.303	27-2-3	ロックプレート アッパ	18-44
メインスイッチパネル	31-7	ロッド 5-68	4-42
メインノズル	4-21-1	ロッド 5-90	6-14
メインノズル	4-21-2	ロッドスナップ 3-B	4-48
メインベアリング (アッパ)	2-19	ロッドスナップ 3-B	4-52
メインベアリング 6305	2-11	ロッドスナップ 5-3	6-5
メインベアリング 6305R	2-10	ロッドスナップ 5-3	6-20
メータダンパ	28-16	ロッドスナップ B 3.5-4	6-29
メータダンパ	28-25	ロッドスナップ B 3.5-4	6-31
メータダンパ	29-3	ロワフロートチャンバ	4-35
メータダンパ	29-24	ロワユニットアッシ L	33-1-2
メータダンパ	29-30	ロワユニットアッシ LL	33-1-5
メータダンパ	29-39	ロワユニットアッシ S	33-1-1
メータバルブ 12V-1.7W	28-15	ロワユニットガasketセット	33-6-1
メータバルブ 12V-1.7W	28-23	<ワ>	
メータバルブ 12V-1.7W	29-2	ワイヤカバー	26-33
メータバルブ 12V-1.7W	29-23	ワイヤリングダイヤグラムデカール	10-23
メータバルブ 12V-1.7W	29-29	ワッシャ	1-8-1
メータバルブ 12V-1.7W	29-38	ワッシャ	1-25-2
メータバルブキャップ	28-24	ワッシャ	1-30
メータランプスイッチ	29-34	ワッシャ	4-39
メータリードワイヤ L=2000	28-20	ワッシャ	5-8
<モ>		ワッシャ	6-26
モータアッシ	21-2	ワッシャ	6-34
モータブラケットアッシ	21-4	ワッシャ	7-18
<ラ>		ワッシャ	7-39
ラチェット	7-5	ワッシャ	7B-10
ラチェット	7B-4	ワッシャ	7B-22
ラバーマウント (アッパ)	18-40	ワッシャ	7B-30
ラバーマウント (ロワ)	18-29	ワッシャ	7B-37
ラバーマウント 8.5-14-2.5	10-26	ワッシャ	9-3
ラバーマウント 8.5-14-2.5	12-22	ワッシャ	9-9
ラバーマウント 9-16-4.3	8-27	ワッシャ	9-14
ラビリンスパッキン	2-13	ワッシャ	9-17
<リ>		ワッシャ	12-4
リードバルブアッシ	3-9-1	ワッシャ	12-34
リードバルブアッシ	3-9-2	ワッシャ	13-3
リードワイヤウォータテンメータ L=7700	29-44	ワッシャ	13-14
リードワイヤバンド 100	10-17	ワッシャ	15-3
リールアッシ	7-4	ワッシャ	18-13



ワッシャ	18-19
ワッシャ	18-36
ワッシャ	18-55
ワッシャ	19-18
ワッシャ	22-3
ワッシャ	22-24
ワッシャ	26-10
ワッシャ	26-14
ワッシャ	26-28
ワッシャ	30-19
ワッシャ 10-29-3	18-43
ワッシャ 12.5-24-1	23-32
ワッシャ 12.5-24-1	33-7-23
ワッシャ 13-34-3	18-33
ワッシャ 13-34-3	18-54
ワッシャ 14-22-1	23-7
ワッシャ 17-40-3	15-25
ワッシャ 18.2-34-1	20-38
ワッシャ 19-34-3	8-16
ワッシャ 22.1-28-3	15-6
ワッシャ 30-45-1	22-21
ワッシャ 6.5-21-1	6-3
ワッシャ 6.5-21-1	10-29
ワッシャ 6.5-21-1	12-20
ワッシャ 6.5-21-1	23-59
ワッシャ 6.5-23-1.5	20-34
ワッシャ 6-16-1.5	6-10
ワッシャ 6-16-1.5	7-29
ワッシャ 6-16-1.5	19-17
ワッシャ 6-16-1.5	20-26
ワッシャ 6-16-1.5	22-31
ワッシャ 6-16-1.5	23-13
ワッシャ 6-16-1.5	24-7
ワッシャ 8.5-18-1.6	6-22
ワッシャ 8.5-18-1.6	19-20
ワッシャ 8.5-18-1.6	23-51
ワッシャ 8.5-19.5-3.2	1-22-2
ワッシャ 9.6-18-2	28-7
ワッシャ 9.6-18-2	30-3
ワッシャ 9.6-18-2	30-12
ワッシャ リモコンボックス	26-8
ワッシャ ロックアーム	26-41

# INDEX

<A>			
ADJUST SCREW	4-16	BOLT	11-7
ADJUST SCREW	26-29	BOLT	11-19
ADJUSTING NUT	22-16	BOLT	11-23
ADVANCER ARM	6-1	BOLT	12-19
ADVANCER LEVER	6-8	BOLT	13-2
AIR VENT BOLT	12-3	BOLT	13-18
ALTERNATOR ASSY	8-7	BOLT	14-8
ANODE	1-33	BOLT	14-29
ANODE	18-4	BOLT	14-31
ANODE	20-3	BOLT	14-41-1
APRON	13-27	BOLT	14-42
ARMATURE ASSY	21-3	BOLT	18-2
ASSIST CORD (BLK) L=200	29-35-2	BOLT	18-5
ASSIST CORD (BLU) L=200	29-35-1	BOLT	18-22
ASSIST CORD (RED) L=200	27-12	BOLT	18-38
ASSIST CORD (RED) L=200	29-35-3	BOLT	18-46
ASSIST CORD (RED) L=200	31-12	BOLT	18-49
<B>		BOLT	18-51
BALL 3/8	15-20	BOLT	19-4
BALL BEARING 6007	15-17	BOLT	20-4
BALL BEARING 6304	14-14	BOLT	20-25
BALL JOINT	6-13	BOLT	20-33
BALL JOINT	8-20	BOLT	20-40
BALL JOINT CONNECTOR	4-43	BOLT	21-17
BALL JOINT CONNECTOR	4-44	BOLT	21-18
BALL JOINT CONNECTOR	6-15	BOLT	21-22
BALL JOINT CONNECTOR	6-18	BOLT	22-14
BALL JOINT CONNECTOR	12-10	BOLT	22-18
BAND	8-12	BOLT	22-29
BAND	27-17	BOLT	22-32
BAND 158	78-34	BOLT	23-12
BAND 158	23-72	BOLT	23-22
BAND LEAD WIRE 200 200	31-11	BOLT	23-25-2
BATTERY CABLE L=3000	9-27	BOLT	23-25-3
BATTERY CABLE L=3000	33-7-13	BOLT	23-36
BEVEL GEAR ASSY (A)	15-4-1	BOLT	23-48
BEVEL GEAR B	14-9-1	BOLT	23-58
BEVEL GEAR C	15-5-1	BOLT	23-66
BIG END BEARING WASHER	2-4	BOLT	23-70
BOLT	1-7-2	BOLT	23-71
BOLT	1-14	BOLT	24-12
BOLT	1-18	BOLT	26-15
BOLT	1-24-2	BOLT	26-35
BOLT	1-29-2	BOLT	33-4-8
BOLT	1-31	BOLT	33-7-4
BOLT	1-34	BOLT	33-7-7
BOLT	1-37	BOLT	33-7-9
BOLT	1-53	BOLT	33-7-11
BOLT	1-54	BOLT	33-7-14
BOLT	1-61	BOLT	33-7-26
BOLT	3-3	BOLT	33-9-4
BOLT	3-4	BOLT	33-9-13
BOLT	4-19	BOLT 12-105 P1.25	18-53
BOLT	4-37	BOLT 12-114.5	18-32
BOLT	5-2-1	BOLT 3/8-100	18-41
BOLT	5-2-2	BOLT 3/8-19	28-5
BOLT	6-2	BOLT 3/8-19	30-13
BOLT	6-9	BOLT 3/8-30	30-15
BOLT	6-25	BOLT 3/8-35	30-6
BOLT	6-33	BOLT 3/8-43	30-4
BOLT	7-38	BOLT 5-16	4-1
BOLT	7B-14	BOLT 8-170	18-14
BOLT	7B-29	BOLT 8-30	13-21
BOLT	7B-36	BOLT 8-30	13-24
BOLT	8-22	BOTTOM COWL	23-75
BOLT	8-25	BOTTOM COWL W/GROMMET	23-74
BOLT	9-12	BRACKET	9-19-1
BOLT	9-16-1	BRACKET	10-20-1
BOLT	9-16-2	BREAKER	21-7
BOLT	9-22	BRUSH	21-6
BOLT	9-23	BRUSH HOLDER ASSY	9-4
BOLT	9-25-1	BRUSH SPRING	21-8
BOLT	9-25-2	BUSHING	7B-9
BOLT	9-28	BUSHING	18-8
BOLT	10-14	BUSHING	20-9
BOLT	10-28	BUSHING	22-20
BOLT	10-31-1	BUSHING	22-23
BOLT	10-33-1	BUSHING	23-4
		BUSHING	23-42
		BUSHING	26-5
		BUSHING	26-13
		BUSHING	26-49
		BUSHING 1	9-6
		BUSHING 10.2-12-29.5	19-2
		BUSHING 13-16-40	20-31
		BUSHING 13-17-19.5 13-17-19.5	20-32
		BUSHING 18-24-22	20-36
		BUSHING 18-24-57.5 18-24-60	20-37
		BUSHING 2	9-7
		BUSHING 22-25-35.5	18-9
		BUSHING 26-32	18-24
		BUSHING 30-36-41	20-15
		BUSHING 8.1-20	19-19
		BUSHING 8.4-10-11	22-11
		BUSHING 9-20-20.8	12-8
		BUZZER CAUTION DECAL	28-10
<C>			
CABLE CLIP BRACKET ASSY	23-63		
CABLE HOLDER	7B-25		
CABLE JOINT	6-21		
CABLE JOINT	23-53		
CABLE TERMINAL	26-31		
CABLE TERMINAL PLUG	26-4		
CABLE TERMINAL PLUG	28-21		
CAM ROD (L)	14-33-2		
CAM ROD (LL)	14-33-4		
CAM ROD (S)	14-33-1		
CAM ROD (UL)	33-9-9		
CAM ROD BUSHING	14-35		
CAM ROD HOLDER	33-9-11		
CAP ASSY	21-23		
CAP HOOK	12-26		
CAP NUT	18-10		
CARBURETOR ASSY	4-5-1		
CARBURETOR ASSY	4-5-2		
CARBURETOR ASSY (SECOND)	4-6-1		
CARBURETOR ASSY (SECOND)	4-6-2		
CARBURETOR ASSY (THIRD)	4-25-1		
CARBURETOR ASSY (THIRD)	4-25-2		
CARBURETOR COVER	4-22		
CARBURETOR COVER	33-2-12		
CARBURETOR COVER GASKET	4-23		
CARBURETOR COVER GASKET	33-2-13		
CARBURETOR GASKET	4-36-1		
CARBURETOR GASKET	4-36-2		
CARBURETOR GASKET	33-2-3		
CARBURETOR GASKET	33-2-4		
CARBURETOR GASKET	33-3-12		
CARBURETOR REPAIR KIT	33-2-1		
CAUTION DECAL (A)	24-22		
CAUTION DECAL (B)	10-7		
CAUTION DECAL (C)	7-40		
CD UNIT	10-18		
CHECK VALVE	1-41		
CHECK VALVE	4-29		
CHECK VALVE COMPLETE	5-15		
CHOKE ROD	4-51		
CHOKE ROD	23-3		
CHOKE ROD 3-90	4-46		
CHOKE SOLENOID	11-3		
CHOKE SOLENOID BRACKET	11-6		
CHOKE SOLENOID HOOK	11-8		
CLAMP	8-10		
CLAMP	23-65		
CLAMP	23-69		
CLAMP	25-5		
CLAMP	25-11		
CLAMP 6.5-14L	20-22		
CLAMP 6.5-14L	23-21		
CLAMP 6.5-47.5P	1-52		
CLAMP 6.5-47.5P	3-5		
CLAMP 6.5-47.5P	23-24-1		
CLAMP 6.5-47.5P	23-24-2		
CLAMP 6.5-47.5P	23-24-3		
CLAMP 6.5-47.5P	33-7-24		
CLAMP 6-9.5L	20-20		
CLAMP 6-9.5L	20-27		
CLAMP 7-80P	10-32-1		

CLAMP 7-80P.....	33-7-25	DAMPER .....	9-20	FLYWHEEL W/RING GEAR .....	8-1
CLAMP BRACKET (L) .....	18-3	DAMPER .....	33-7-5	FREE THROTTLE DRUM.....	26-48
CLAMP BRACKET (PTT-L).....	20-2	DAMPER (LOWER) .....	18-31	FREE THROTTLE LEVER.....	26-17
CLAMP BRACKET (PTT-R).....	20-1	DAMPER (UPPER) .....	18-42	FREE THROTTLE ROLLER.....	26-22
CLAMP BRACKET (R) .....	18-1	DAMPER 21-36-5 .....	18-34	FREE THROTTLE SPRING.....	26-24
CLAMP SCREW .....	18-62	DECAL (LEVER) .....	27-16	FRICTION PIECE.....	18-20
CLAMP SCREW (PTT).....	20-42	DECAL (TOHATSU).....	27-13	FRICTION PIECE.....	22-15
CLAMP SCREW ASSY.....	18-61	DECAL (TOHATSU).....	31-5-1	FRICTION PLATE .....	7-25
CLAMP SCREW HANDLE .....	18-63	DECAL (TOHATSU).....	31-5-2	FRICTION PLATE .....	78-8
CLAMP SCREW KIT.....	18-60	DECAL SET (M40D2).....	24-16-1	FRICTION SPRING.....	7-23
CLAMP SCREW KIT.....	20-41	DECAL SET (M50D2).....	24-16-2	FRICTION SPRING.....	78-6
CLAMP SCREW PAD.....	18-65	DETENT RETAINER.....	26-19	FRICTION SPRING.....	18-21
CLAMP SCREW PAD.....	20-43	DETENT ROLLER.....	26-16	FRICTION SPRING.....	19-5
CLEVIS ASSY.....	30-1	DETENT SPRING .....	26-21	FUEL CONNECTOR.....	25-9
CLIP.....	22-27	DISTANCE PIECE 9.4-13.8-116 .....	18-11	FUEL CONNECTOR.....	25-10
CLIP $\phi$ 10.....	3-8	DOWEL PIN.....	1-4	FUEL CONNECTOR (MALE) .....	23-55
CLIP $\phi$ 10.....	4-41	DOWEL PIN 4-10.....	14-25	FUEL CONNECTOR MARK .....	25-8
CLIP $\phi$ 10.....	5-13	DOWEL PIN 6-12.....	1-3	FUEL FILTER ASSY.....	5-3
CLIP $\phi$ 10.....	5-14	DOWEL PIN 6-12.....	1-20	FUEL GAUGE VENT CAP ASSY (25L).....	25-13
CLIP $\phi$ 10.....	5-17	DOWEL PIN 6-12.....	13-19	FUEL METER ASSY .....	28A-6-1
CLIP $\phi$ 7.....	1-49	DRAG LINK ASSY.....	28-1	FUEL METER ASSY .....	28A-6-2
CLIP $\phi$ 8.....	1-48	DRAG LINK SPACER .....	30-20	FUEL TANK ASSY 25L .....	25-12
CLIP $\phi$ 8.5.....	12-16	DRAIN PLUG.....	23-80	FUSE WIRE ASSY L=900 20A.....	11-11
CLIP $\phi$ 9.4.....	12-14	DRIVE GEAR .....	26-32	FUSE WIRE ASSY L=900 20A.....	33-7-19
CLUTCH.....	15-9a	DRIVE SHAFT (L) .....	14-13-2	<G>	
CLUTCH CABLE CLIP BRACKET.....	23-64	DRIVE SHAFT (LL) .....	14-13-4	GASKET .....	1-36
CLUTCH CAM.....	14-32	DRIVE SHAFT (S) .....	14-13-1	GASKET .....	4-2
COIL PLATE ASSY W/ALTERNATOR.....	8-2	DRIVE SHAFT (UL).....	33-9-8	GASKET .....	4-20
COIL PLATE STOPPER .....	9-15	DRIVE SHAFT HOUSING (L) .....	13-1-1	GASKET .....	23-34
COLLAR .....	78-31	DRIVE SHAFT HOUSING (S) .....	13-1-2	GASKET .....	33-2-11
COLLAR 10.2-12-12 .....	20-12	DRIVE SHAFT HOUSING GASKET.....	13-15	GASKET .....	33-3-9
COLLAR 18-20-4.5 .....	14-45	DRIVE SHAFT HOUSING GASKET.....	33-6-2	GASKET 10.1-15-1 .....	14-5
COLLAR 6.2-12-17 .....	6-4	DRIVE SHAFT SPRING .....	14-15	GASKET 10.1-15-1 .....	33-6-6
COLLAR 6.2-9-9.3 .....	6-27	<E>		GASKET 10.2-16-0.5.....	23-57
COLLAR 6.2-9-9.3 .....	6-35	ELECTRIC STARTER KIT (F).....	33-7-1	GASKET 36-52-2 .....	12-25
COLLAR 6.5-10.5-26.3.....	6-12	ENGINE BASEMENT .....	13-16	GASKET 8.1-15-1.....	1-32
COLLAR 9.1-16-10.8.....	8-26	ENGINE BASEMENT GASKET.....	1-56	GASKET 8.1-15-1.....	14-6
COLLAR 9.6-13-20.5.....	30-2	ENGINE BASEMENT GASKET.....	33-3-15	GASKET 8.1-15-1.....	33-6-5
COLLAR 9.6-13-6.5.....	28-2	ENGINE BASEMENT SEAL L=805.....	13-17	GASKET COMBINATION GAUGE 6.2-11-1.....	10-15
COLLAR 9.6-13-6.5.....	30-11	ENGINE SHORT BLOCK KIT .....	33-8-1	GASKET COMBINATION GAUGE 6.2-11-1.....	33-3-10
COLLAR 9.6-19-6 .....	28-3	ENGINE SHORT BLOCK KIT .....	33-8-4	GEAR CASE ASSY .....	14-1-1
CONNECTING ROD.....	2-2-1	E-RING d=6.....	19-11	GEAR CASE ASSY .....	33-9-5
CONTROL HEAD ASSY (TOP-SINGLE).....	31-2	E-RING d=6.....	26-27	GREASE FITTING .....	18-18
CONTROL HEAD ASSY (TOP-TWIN) .....	31-1	EXCITER COIL.....	8-5	GREASE FITTING .....	20-11
CONTROL LEVER.....	26-45	EXHAUST COVER (INNER) .....	1-27	GRIP .....	22-6
CORD ASSY.....	11-10	EXHAUST COVER (OUTER).....	1-26-1	GRIP .....	26-44
CORD ASSY.....	11-20	EXHAUST COVER GASKET .....	1-28	GROMMET .....	13-26
CORD ASSY.....	33-7-18	EXHAUST COVER GASKET .....	33-3-8	GROMMET .....	13-28
CORD ASSY.....	33-7-20	EXHAUST HOUSING.....	13-23	GROMMET .....	23-15
CORD ASSY L=6200.....	27-11	EXHAUST HOUSING GASKET .....	13-25	GROMMET .....	23-16
CORD ASSY L=6200.....	31-10	EXHAUST HOUSING GASKET .....	33-6-4	GROMMET .....	23-17
COUPLING .....	21-10	EXHAUST PIPE .....	13-20	GROMMET .....	26-36
COVER .....	1-35	EXHAUST PIPE GASKET.....	13-22	GROMMET 10.7-3.5 .....	23-79
COVER .....	7-10	EXHAUST PIPE GASKET.....	33-6-3	GROMMET 16-17.5.....	23-26
COVER .....	10-22	EXTENSION CORD (TRIM SENSOR) L=2000 .....	32-4	GROMMET 17-2.7.....	23-5-1
COVER HOOK.....	23-11-1	EXTENSION CORD (TRIM SENSOR) L=6000 .....	20-29	GROMMET 17-2.7.....	23-5-2
CRANK PIN .....	2-9	EXTENSION CORD L=2000 .....	32-3	GROMMET 17-3 .....	23-60
CRANKCASE HEAD.....	1-57	EXTENSION HOUSING.....	33-9-3	GROMMET 18-2.5.....	23-19
CRANKSHAFT A.....	2-5	EXTENSION HOUSING (LL) .....	13-11	GROMMET 20-3 .....	23-18
CRANKSHAFT ASSY W/GEAR .....	2-1-1	EXTENSION HOUSING KIT (UL).....	33-9-1	GROMMET 25-5 .....	1-9
CRANKSHAFT B.....	2-6-1	<F>		GROMMET 25-5 .....	33-7-2
CRANKSHAFT C.....	2-7-1	FILLER LID .....	24-9	GROMMET 30-12-2.5.....	23-20-1
CRANKSHAFT D .....	2-8	FILLER LID HINGE .....	24-10	GROMMET 30-12-2.5.....	23-20-2
C-RING .....	21-26	FILTER.....	5-6	GROMMET 47-2.5.....	23-76
C-RING d=18 .....	20-39	FILTER.....	12-31	GROUND CABLE L=170 .....	10-16
C-RING d=25 .....	2-12	FILTER.....	21-20	GROUND CABLE L=270 .....	10-30
C-RING d=25 .....	18-28	FILTER.....	25-17	GROUND L=110 .....	18-50
C-RING d=28 .....	78-13	FITTING PLATE .....	28-17	GROUND L=130 .....	18-48
C-RING d=28 .....	20-18	FITTING PLATE.....	28-26	GROUND L=130 .....	20-5
CUP.....	5-4	FITTING PLATE .....	29-4	GROUND L=210 .....	18-47
CUP.....	12-29	FITTING PLATE .....	29-25	GUIDE PLATE .....	8-17
CYL BLOCK & CRANKCASE ASSY.....	1-1-1	FITTING PLATE.....	29-31	GUIDE PLATE COVER.....	8-18
CYL BLOCK & CRANKCASE ASSY.....	1-1-2	FITTING PLATE.....	29-40	GUIDE PLATE GASKET.....	14-27
CYLINDER HEAD.....	1-10-1	FLOAT.....	4-12	GUIDE PLATE GASKET.....	33-4-7
CYLINDER HEAD BOLT .....	1-21-2	FLOAT.....	33-2-9	GUIDE PLATE GASKET.....	33-5-6
CYLINDER HEAD COVER.....	1-12-1	FLOAT ARM PIN .....	4-11	GUIDE PLATE GASKET.....	33-6-7
CYLINDER HEAD COVER GASKET .....	1-13	FLOAT ARM PIN .....	33-2-8	<H>	
CYLINDER HEAD COVER GASKET .....	33-3-3	FLOAT CHAMBER.....	4-17	HANGER.....	1-23
CYLINDER HEAD GASKET.....	1-11	FLOAT CHAMBER GASKET.....	4-18	HOLDER.....	8-8
CYLINDER HEAD GASKET.....	33-3-2	FLOAT CHAMBER GASKET.....	33-2-10	HOOK LEVER.....	23-6
CYLINDER PIN (LOWER).....	20-35	FLOAT VALVE.....	4-10-1	HOOK LEVER BUSHING.....	23-9
CYLINDER PIN (UPPER).....	20-30	FLOAT VALVE.....	33-2-6	HOSE.....	1-38
<D>		FLUSHING PLUG.....	28-29	HOSE.....	1-39

HOSE.....	1-40	MOUNT 8.5-14-2.5.....	10-25	O-RING.....	5-5
HOSE.....	3-6	MOUNT 8.5-14-2.5.....	12-21	O-RING.....	9-8
HOSE.....	3-7	MOUNT 8.5-14-2.5.....	23-1	O-RING.....	12-30
HOSE.....	4-40	MOUNT BRACKET.....	18-30	O-RING.....	12-32
HOSE.....	5-9	MOUNT BRACKET.....	20-19	O-RING.....	25-16
HOSE.....	5-10	MOUNT HOLDING PLATE (LOWER).....	18-37	O-RING.....	33-3-13
HOSE.....	5-11	MOUNT HOLDING PLATE (UPPER).....	18-45	O-RING.....	33-3-14
HOSE.....	5-12	<N>		O-RING.....	33-3-17
HOSE.....	5-16	NEUTRAL LOCK ARM.....	26-39	O-RING 1.5-3.5.....	21-15
HOSE.....	23-28	NEUTRAL LOCK SPRING.....	26-40	O-RING 1.5-6.5.....	21-19
HOSE.....	25-6	NEUTRAL SWITCH.....	23-31	O-RING 1.6-19.2.....	12-2
HOSE.....	25-7	NEUTRAL SWITCH.....	33-7-22	O-RING 1.7-59.....	1-58
HOUR METER ASSY.....	28A-2-1	NEUTRAL SWITCH (REMOTE CONT).....	27-3	O-RING 1.7-59.....	33-3-5
HOUR METER ASSY.....	28A-2-2	NEUTRAL SWITCH CORD.....	31-17	O-RING 1.8-69.6.....	21-11
HOUR METER ASSY.....	29-22	NEUTRAL SWITCH CORD.....	31-18	O-RING 2.4-39.7.....	2-21
<I>		NIPPLE 5.5-5.....	1-6	O-RING 2.4-39.7.....	33-3-16
IGNITION COIL ASSY W/LABEL.....	10-1	NIPPLE 5-4-5.....	1-2	O-RING 2.4-5.8.....	14-36
IGNITION COIL W/R-CAP.....	10-8	NIPPLE 5-4-5.....	1-5	O-RING 2.4-5.8.....	33-6-11
INTAKE MANIFOLD ASSY.....	3-1-1	NIPPLE 6-8-11.....	23-27	O-RING 2-55.5.....	21-5
INTAKE MANIFOLD ASSY.....	3-1-2	NUT.....	1-55	O-RING 3.1-94.4.....	10-19
INTAKE MANIFOLD GASKET.....	3-2	NUT.....	4-31	O-RING 3.2-47.....	14-24
INTAKE MANIFOLD GASKET.....	33-3-11	NUT.....	4-45	O-RING 3.2-47.....	33-6-10
INTAKE SILENCER.....	4-47-1	NUT.....	5-7	O-RING 3.5-21.7.....	14-37
INTAKE SILENCER.....	4-47-2	NUT.....	6-16	O-RING 3.5-21.7.....	33-6-12
INTAKE SILENCER COVER.....	4-3	NUT.....	6-19	O-RING 3.5-25.7.....	18-27
INTAKE SILENCER LOCK PLATE.....	4-49	NUT.....	9-11	O-RING 3.5-29.7.....	20-17
<J>		NUT.....	9-18	O-RING 3.5-69.4.....	15-18
JOINT.....	21-27	NUT.....	11-13a	O-RING 3.5-69.4.....	33-6-14
JOINT ASSY (INLET).....	25-2	NUT.....	12-11	OVERHEAT BUZZER.....	11-25
JOINT ASSY (OUTLET).....	25-3	NUT.....	12-33	OVERHEAT BUZZER.....	27-8
<K>		NUT.....	13-13	OVERHEAT BUZZER.....	31-13
KEY 19-7-5.....	8-14	NUT.....	14-10	OVERHEAT SENSOR ASSY.....	11-21-1
KEY 20-4.6-2.....	14-17	NUT.....	18-12	<P>	
KEY 20-4.6-2.....	33-4-3	NUT.....	23-23	PICK-UP ELBOW ASSY (25L).....	25-14
<L>		NUT.....	24-13	PILOT LAMP ASSY.....	23-37
LABYRINTH PACKING.....	2-13	NUT.....	26-9	PIN.....	15-9
LEAD WIRE BAND 100.....	10-17	NUT.....	26-34	PINION ASSY.....	9-2
LEAD WIRE L=7700.....	29-44	NUT.....	28-18	PIPE.....	7-21
LINK.....	19-21	NUT.....	28-28	PIPE.....	7B-27
LOCK PLATE.....	18-44	NUT.....	29-5	PIPE.....	12-12
LOWER FLOAT CHAMBER.....	4-35	NUT.....	29-26	PIPE.....	12-13
LOWER UNIT ASSY (L).....	33-1-2	NUT.....	29-32	PIPE.....	12-15
LOWER UNIT ASSY (LL).....	33-1-5	NUT.....	29-41	PISTON.....	2-29-1
LOWER UNIT ASSY (S).....	33-1-1	NUT 10-P1.25.....	23-56	PISTON (0.5 O/S).....	2-29-2
LOWER UNIT GASKET SET.....	33-6-1	NUT 10-P1.5.....	22-25	PISTON PIN.....	2-30
<M>		NUT 12-P1.25.....	18-56	PISTON PIN CLIP.....	2-31
MAIN BEARING.....	2-19	NUT 18-P1.5.....	8-15	PISTON REPAIR KIT.....	2-28-1
MAIN BEARING 6305.....	2-11	NYLON NUT 10-P1.25.....	22-2	PISTON REPAIR KIT (0.5 O/S).....	2-28-2
MAIN BEARING 6305R.....	2-10	NYLON NUT 10-P1.25.....	30-18	PISTON RING.....	2-25-1
MAIN JET (#122).....	4-7-1	NYLON NUT 12-P1.75.....	18-35	PISTON RING.....	2-27-1
MAIN JET (#132).....	4-7-2	NYLON NUT 3/8-24UNF.....	28-6	PISTON RING (0.5 O/S).....	2-25-2
MAIN JET (#135).....	4-7-4	NYLON NUT 3/8-24UNF.....	30-5	PISTON RING (0.5 O/S).....	2-27-2
MAIN NOZZLE.....	4-21-1	NYLON NUT 3/8-24UNF.....	30-9	PISTON RING SET.....	2-23-1
MAIN NOZZLE.....	4-21-2	NYLON NUT 4-P0.7.....	14-48	PISTON RING SET (0.5 O/S).....	2-23-2
MAIN SWITCH ASSY.....	23-29	NYLON NUT 5-P0.8.....	13-31	PLATE.....	26-50
MAIN SWITCH ASSY.....	27-1	NYLON NUT 6-P1.0.....	24-6	PLUG.....	1-19
MAIN SWITCH ASSY.....	31-6	NYLON NUT 7/8-14.....	18-7	PLUG.....	4-9
MAIN SWITCH ASSY.....	33-7-21	<O>		PLUG.....	23-52
MAIN SWITCH KEY No.301.....	23-30-1	OIL BULB 12V-1.7W.....	28-14	PLUG.....	33-2-5
MAIN SWITCH KEY No.301.....	27-2-1	OIL CAUTION DECAL.....	24-23	PLUG 8-8.....	14-3
MAIN SWITCH KEY No.302.....	23-30-2	OIL CAUTION DECAL.....	28-9	PLUG CAP W/RESISTANCE.....	10-3
MAIN SWITCH KEY No.302.....	27-2-2	OIL FILLER CAP.....	12-24	PLUG CAP W/RESISTANCE.....	10-10
MAIN SWITCH KEY No.303.....	23-30-3	OIL FILTER ASSY.....	12-28	PLUG CAP W/RESISTANCE.....	10-36
MAIN SWITCH KEY No.303.....	27-2-3	OIL FILTER BRACKET.....	5-1	PLUG M10P1.25.....	14-4
MAIN SWITCH PANEL.....	31-7	OIL FILTER BRACKET.....	12-35	PLUNGER.....	11-4
MANUAL VALVE ASSY.....	21-24	OIL FILTER BRACKET.....	33-7-10	POWER HEAD GASKET SET.....	33-3-1
METER BULB 12V-1.7W.....	28-15	OIL LEVEL SENSOR.....	12-18	PRE-COATED BOLT 6-20.....	7-28
METER BULB 12V-1.7W.....	28-23	OIL PUMP ASSY.....	12-1	PRE-COATED BOLT 6-25 6-25.....	15-2
METER BULB 12V-1.7W.....	29-2	OIL PUMP BOLT.....	12-5	PRE-COATED SCREW.....	4-27
METER BULB 12V-1.7W.....	29-23	OIL PUMP DRIVE GEAR.....	2-15	PRIMER BULB.....	25-4
METER BULB 12V-1.7W.....	29-29	OIL PUMP DRIVEN GEAR.....	12-7	PRIMER BULB ASSY.....	25-1
METER BULB 12V-1.7W.....	29-38	OIL PUMP ROD.....	12-9	PROPELLER ASSY (11").....	15-21-2
METER BULB CAP.....	28-24	OIL SEAL 16-28-7.....	1-60	PROPELLER ASSY (12").....	15-21-3
METER DAMPER.....	28-16	OIL SEAL 16-28-7.....	33-3-6	PROPELLER ASSY (13").....	15-21-4
METER DAMPER.....	28-25	OIL SEAL 17-33-6.....	14-23	PROPELLER ASSY (14").....	15-21-5
METER DAMPER.....	29-3	OIL SEAL 17-33-6.....	33-6-9	PROPELLER ASSY (15").....	15-21-6
METER DAMPER.....	29-24	OIL SEAL 22-37-8.....	15-16	PROPELLER ASSY (7").....	15-21-7
METER DAMPER.....	29-30	OIL SEAL 22-37-8.....	33-6-13	PROPELLER ASSY (9").....	15-21-1
METER DAMPER.....	29-39	OIL SEAL 25-40-8.....	1-59	PROPELLER HARDWARE KIT.....	15-22
METER LAMP SWITCH.....	29-34	OIL SEAL 25-40-8.....	33-3-7	PROPELLER NUT M16P1.5.....	15-26
METER LEAD WIRE L=2000.....	28-20	OIL SEAL 32-42-6.....	2-20	PROPELLER SHAFT.....	15-8
MOTOR ASSY.....	21-2	OIL TANK.....	12-17	PROPELLER SHAFT HOUSING.....	15-14
MOTOR BRACKET ASSY.....	21-4	OIL TANK CAP CHECK VALVE.....	12-27	PROPELLER SHAFT HOUSING ASSY.....	15-13

PROTECTOR .....	7B-33	ROPE ANCHOR .....	7-13	SNAP PIN .....	20-7
PTT ASSY .....	20-48	ROPE ANCHOR .....	7B-17	SNAP PIN d=8 .....	6-23
PTT O-RING SET .....	21-28	ROPE GUIDE .....	7-14	SNAP PIN d=8 .....	23-54
PTT SOLENOID SWITCH (A) .....	11-12	ROPE GUIDE .....	7B-18	SNAP RETAINER d=8 .....	23-45-1
PTT SOLENOID SWITCH (B) .....	11-13	RUBBER MOUNT (LOWER) .....	18-29	SNAP RETAINER d=8 .....	23-45-2
PTT SWITCH ASSY .....	23-33	RUBBER MOUNT (UPPER) .....	18-40	SOLENOID SWITCH CORD (A) L=80 .....	11-14
PTT SWITCH ASSY .....	27-5	RUBBER MOUNT 8.5-14-2.5 .....	10-26	SOLENOID SWITCH CORD (B) L=150 .....	11-15
PTT SWITCH ASSY BRACKET .....	23-35	RUBBER MOUNT 8.5-14-2.5 .....	12-22	SOLENOID SWITCH CORD (C) L=1100 .....	11-17
PTT SWITCH CORD .....	31-14	RUBBER MOUNT 9-16-4.3 .....	8-27	SOLENOID SWITCH CORD (C) L=900 .....	11-16
PTT SWITCH CORD .....	31-15	<S>		SPACER .....	22-9
PTT SWITCH CORD .....	31-16	SAFETY ROPE $\phi$ 5-1600 .....	28-11	SPACER .....	26-7
PTT SWITCH COVER .....	27-7	SCREW .....	3-10	SPACER 6.2-9-15.7 .....	10-27
PTT THRUST ROD .....	20-6	SCREW .....	4-13	SPACER 6.2-9-15.7 .....	12-23
PULSAR COIL & PLATE ASSY .....	8-3	SCREW .....	4-24	SPACER 6.2-9-15.7 .....	23-2
PULSAR HOLDER .....	8-4	SCREW .....	4-30	SPARE FUSE 20A .....	10-21
PUMP .....	21-16	SCREW .....	7B-26	SPARK PLUG DECAL (BR7H510) .....	23-73-2
PUMP BODY .....	4-34	SCREW .....	8-6	SPARK PLUG DECAL (BR8H510) .....	23-73-3
PUMP BODY GASKET .....	4-33	SCREW .....	8-9	SPARK PLUG(BR7H5-10) .....	1-51-2
PUMP CASE (LOWER) .....	14-21	SCREW .....	8-11	SPARK PLUG(BR8H5-10) .....	1-51-3
PUMP CASE (UPPER) .....	14-18	SCREW .....	8-13	SPEEDOMETER KIT (60MPH) .....	28A-5-1
PUMP CASE GASKET .....	14-28	SCREW .....	9-5	SPEEDOMETER KIT (60MPH) .....	28A-5-2
PUMP CASE GASKET .....	33-4-5	SCREW .....	10-24	SPLIT PIN .....	7-19
PUMP CASE GASKET .....	33-5-4	SCREW .....	11-2	SPLIT PIN .....	7B-23
PUMP CASE GASKET .....	33-6-8	SCREW .....	11-5	SPLIT PIN .....	28-4
PUMP CASE LINER .....	14-19	SCREW .....	13-30	SPLIT PIN .....	30-14
PUMP CASE LINER .....	33-4-4	SCREW .....	14-47	SPLIT PIN 2-12 .....	19-13
PUMP CASE LINER .....	33-5-3	SCREW .....	20-21	SPLIT PIN 3-25 .....	15-27
PUMP COVER .....	4-26	SCREW .....	20-23	SPRING .....	4-15
PUMP COVER GASKET .....	4-28	SCREW .....	20-28	SPRING .....	6-7
PUMP DIAPHRAGM .....	4-32	SCREW .....	21-9	SPRING .....	15-11
PUSH ROD .....	15-19	SCREW .....	21-12	SPRING .....	19-22
<Q>		SCREW .....	22-12	SPRING .....	22-17
QUICK-CONNECTOR (MALE) .....	25-15	SCREW .....	26-3	SPRING .....	24-11
<R>		SCREW .....	26-6	SPRING PIN 3.5-16 .....	20-46
RATCHET .....	7-5	SCREW .....	26-18	SPRING PIN 3-10 .....	22-10
RATCHET .....	7B-4	SCREW .....	26-20	SPRING PIN 3-12 .....	11-9
REAR HOUSING .....	26-37	SCREW .....	26-42	SPRING PIN 3-12 .....	14-34
REAR PANEL .....	26-38	SCREW .....	27-4	SPRING PIN 3-12 .....	14-39
RECOIL STARTER ASSY .....	7-2	SCREW .....	27-6	SPRING PIN 3-12 .....	23-62
RECOIL STARTER ASSY .....	7B-1	SCREW .....	31-8	SPRING PIN 3-12 .....	33-9-10
RECOIL STARTER ASSY .....	7B-2	SCREW .....	32-2	SPRING PIN 3-12 .....	33-9-14
RECOIL STARTER COMPLETE .....	7-1	SCREW .....	33-2-14	SPRING PIN 3-12 .....	33-9-14
RECTIFIER COMPLETE .....	11-1	SCREW .....	33-7-17	SPRING PIN 3-12 .....	33-9-14
RECTIFIER COMPLETE .....	33-7-16	SCREW 4-20 P0.5 .....	23-67	SPRING PIN 3-12 .....	33-9-14
RECTIFIER KIT .....	32-1	SEAL .....	13-29	SPRING PIN 3-12 .....	33-9-14
REED VALVE ASSY .....	3-9-1	SEAL L=275 .....	24-15	SPRING PIN 3-12 .....	33-9-14
REED VALVE ASSY .....	3-9-2	SEAL RING .....	28-8	SPRING PIN 3-12 .....	33-9-14
REEL ASSY .....	7-4	SEAL RING 13.8-22-3.7 .....	23-8-1	SPRING PIN 3-12 .....	33-9-14
REEL ASSY .....	7B-3	SEAL RING 13.8-22-3.7 .....	23-8-2	SPRING PIN 3-12 .....	33-9-14
RELIEF VALVE ASSY .....	21-14	SEAL WASHER .....	21-25	SPRING PIN 3-12 .....	33-9-14
REMOTE CONT HEAD (TOP-SINGLE) .....	31-4	SEPARATE CORD .....	29-8-1	SPRING PIN 3-12 .....	33-9-14
REMOTE CONT HEAD (TOP-TWIN) .....	31-3	SEPARATE CORD .....	29-8-2	SPRING PIN 3-12 .....	33-9-14
REMOTE CONTROL HEAD ASSY (RC5A) .....	26-1	SETTING PIECE .....	19-6	SPRING PIN 3-12 .....	33-9-14
REMOTE CONTROL HEAD ASSY (RC5B) .....	26-2	SETTING PLATE .....	19-3	SPRING PIN 3-12 .....	33-9-14
RESERVE TANK .....	21-21	SETTING RING .....	8-19	SPRING PIN 3-12 .....	33-9-14
RETURN SPRING .....	7-6	SHIFT ARM .....	23-41	SPRING PIN 3-12 .....	33-9-14
RETURN SPRING .....	7-24	SHIFT DECAL .....	24-18	SPRING PIN 3-12 .....	33-9-14
RETURN SPRING .....	7B-7	SHIFT GEAR ASSY .....	26-30	SPRING PIN 3-12 .....	33-9-14
REVERSE LOCK (L) .....	19-7	SHIFT LEVER .....	23-40	SPRING PIN 3-12 .....	33-9-14
REVERSE LOCK (R) .....	19-8	SHIFT LEVER SHAFT .....	23-50	SPRING PIN 3-12 .....	33-9-14
REVERSE LOCK ARM .....	19-9	SHIFT LEVER STOPPER .....	23-46	SPRING PIN 3-12 .....	33-9-14
REVERSE LOCK LEVER GRIP .....	19-23	SHIFT LEVER STOPPER .....	23-47	SPRING PIN 3-12 .....	33-9-14
REVERSE LOCK ROD .....	19-12	SHIFT POSITION DECAL .....	27-14	SPRING PIN 3-12 .....	33-9-14
REVERSE LOCK SHAFT .....	19-10	SHIFT POSITION SIDE DECAL .....	27-15	SPRING PIN 3-12 .....	33-9-14
REVERSE LOCK SPRING (L) .....	19-15-1	SHIFT ROD .....	23-61	SPRING PIN 3-12 .....	33-9-14
REVERSE LOCK SPRING (S) .....	19-15-2	SHIFT ROD JOINT .....	14-38	SPRING PIN 3-12 .....	33-9-14
RIGGING BOLT SET .....	18-52	SHIFT ROD LEVER .....	23-44	SPRING PIN 3-12 .....	33-9-14
RING GEAR COVER .....	8-23	SHIM 32.9-26-0.5 .....	14-22	SPRING PIN 3-12 .....	33-9-14
RIVET 3-22 .....	18-64	SHIM 36-44-0.1 .....	15-7-3	SPRING PIN 3-12 .....	33-9-14
ROD 5-68 .....	4-42	SHIM 36-44-0.15 .....	15-7-2	SPRING PIN 3-12 .....	33-9-14
ROD 5-90 .....	6-14	SHIM 36-44-0.3 .....	15-7-1	SPRING PIN 3-12 .....	33-9-14
ROD SNAP 3.5-4 .....	6-29	SHIM 41-51.5-0.1 .....	14-11-1	SPRING PIN 3-12 .....	33-9-14
ROD SNAP 3.5-4 .....	6-31	SHIM 41-51.5-0.15 .....	14-11-2	SPRING PIN 3-12 .....	33-9-14
ROD SNAP 3-B .....	4-48	SHIM 41-51.5-0.3 .....	14-11-3	SPRING PIN 3-12 .....	33-9-14
ROD SNAP 3-B .....	4-52	SHIM 41-51.5-0.5 .....	14-11-4	SPRING PIN 3-12 .....	33-9-14
ROD SNAP 5-3 .....	6-5	SHOULDER BOLT .....	18-66	SPRING PIN 3-12 .....	33-9-14
ROD SNAP 5-3 .....	6-20	SHOULDER BOLT .....	20-44	SPRING PIN 3-12 .....	33-9-14
ROLLER .....	26-11	SHOULDER BOLT 6-8 .....	19-16	SPRING PIN 3-12 .....	33-9-14
ROLLER BEARING 17-21-27 .....	2-17	SLIDING PLATE .....	7B-11	SPRING PIN 3-12 .....	33-9-14
ROLLER BEARING 22-30-30 .....	14-2-1	SLIDING PLATE .....	7B-12	SPRING PIN 3-12 .....	33-9-14
ROLLER BEARING 22-30-30 .....	15-15	SLOW JET (#66) .....	4-8-1	SPRING PIN 3-12 .....	33-9-14
ROLLER BEARING 25-32-20 .....	2-3	SLOW JET (#80) .....	4-8-2	SPRING PIN 3-12 .....	33-9-14
ROLLER RETAINER .....	26-23	SNAP .....	15-12	SPRING PIN 3-12 .....	33-9-14
				STARTER CABLE L=160 .....	9-26
				STARTER CABLE L=160 .....	33-7-12
				STARTER CASE .....	7-3
				STARTER HANDLE .....	7-12
				STARTER HANDLE .....	7B-16
				STARTER LOCK .....	7-15
				STARTER LOCK .....	7B-19
				STARTER LOCK ARM .....	6-32
				STARTER LOCK CAM .....	7-16
				STARTER LOCK CAM .....	7B-20
				STARTER LOCK SPRING .....	7-17
				STARTER LOCK SPRING .....	7B-21
				STARTER LOCK WIRE .....	7-20
				STARTER LOCK WIRE .....	7B-24
				STARTER MOTOR ASSY .....	9-1
				STARTER MOTOR ASSY .....	33-7-3
				STARTER MOTOR BAND .....	9-21
				STARTER MOTOR BAND .....	33-7-6
				STARTER PULLEY .....	7-27
				STARTER PULLEY .....	7B-35
				STARTER ROLLER .....	7B-28
				STARTER ROLLER .....	7-11
				STARTER ROPE $\phi$ 6-2250 .....	7B-15
				STARTER SEAL .....	7-26

STARTER SEAL .....	7B-32	TILT SWITCH PLUG.....	26-46-2	WASHER 9.6-18-2.....	30-12
STARTER SOLENOID .....	9-24	TOOL KIT .....	28-12	WATER PIPE (L) .....	14-43-2
STARTER SOLENOID .....	33-7-8	TOP COWL ASSY.....	24-1-1	WATER PIPE (LL) .....	14-43-4
STARTER SPRING.....	7-22	TOP COWL ASSY.....	24-1-2	WATER PIPE (S) .....	14-43-1
STARTER SPRING.....	7B-5	TOP COWL SEAL.....	24-8	WATER PIPE (UL) .....	33-9-15
STEERING BRACKET.....	22-1	TOP COWL SUB-ASSY.....	24-2	WATER PIPE AUXILIARY MOUNT.....	13-4
STEERING HOOK.....	30-16	TOP COWL SUB-ASSY.....	24-3	WATER PIPE AUXILIARY MOUNT.....	33-9-7
STEERING ROD JOINT.....	30-10	TRIM METER ASSY.....	28-22	WATER PIPE SEAL (LOWER).....	14-20
STEERING SHAFT ASSY.....	18-23	TRIM METER KIT .....	28A-1-1	WATER PIPE SEAL (UPPER) .....	14-44
STEERING SHAFT ASSY.....	20-14	TRIM METER KIT .....	28A-1-2	WATER PRESSURE METER KIT.....	28A-4-1
STOP SCREW .....	4-14	TRIM SENSOR L=1700.....	20-24	WATER PRESSURE METER KIT.....	28A-4-2
STOP SWITCH ASSY.....	23-38	TRIM TAB.....	14-7	WATER PUMP GUIDE PLATE.....	14-26
STOP SWITCH ASSY.....	27-9	TWIN REMOTE CONTROL KIT.....	30-21	WATER PUMP GUIDE PLATE.....	33-4-6
STOP SWITCH ASSY.....	31-9	<V>		WATER PUMP GUIDE PLATE.....	33-5-5
STOP SWITCH LANYARD ASSY.....	23-39	VALVE ASSY .....	21-13	WATER PUMP IMPELLER .....	14-16
STOP SWITCH LANYARD ASSY.....	27-10	VOLTMETER ASSY.....	28A-3-1	WATER PUMP IMPELLER .....	33-4-2
STOPPER .....	4-50	VOLTMETER ASSY.....	28A-3-2	WATER PUMP IMPELLER .....	33-5-2
STOPPER .....	11-22	VOLTMETER ASSY.....	29-28	WATER PUMP KIT (CHROME PLATED) ..	33-5-1
STOPPER .....	14-40	<W>		WATER PUMP REPAIR KIT .....	33-4-1
STOPPER .....	15-24	WASHER .....	1-8-1	WATER STRAINER SET .....	14-46
STOPPER .....	19-24	WASHER .....	1-25-2	WATER TEMPERATURE METER ASSY ..	29-37
STOPPER .....	33-9-12	WASHER .....	1-30	WATER TEMPERATURE METER KIT .....	29-36
STUD.....	13-12	WASHER .....	4-39	WATER TEMPERATURE SENSOR.....	29-43
STUD.....	22-34	WASHER .....	5-8	WAVE WASHER.....	26-47
STUD 10-25 P1.25.....	30-17	WASHER .....	6-26	WAVE WASHER 30-45-1.2 .....	22-22
STUD 10-50 P1.25.....	18-39	WASHER .....	6-34	WAVE WASHER d=12 .....	23-43
SUB-WATER INLET STRAINER.....	14-30	WASHER .....	7-18	WAVE WASHER d=14 .....	23-10
SWIVEL BRACKET .....	18-17	WASHER .....	7-39	WIRE COVER.....	26-33
SWIVEL BRACKET ASSY.....	20-10	WASHER .....	7B-10	WIRING DIAGRAM DECAL.....	10-23
SWIVEL BRACKET SHAFT ASSY.....	18-6	WASHER .....	7B-22		
SWIVEL BRACKET SHAFT ASSY.....	20-8	WASHER .....	7B-30		
<T>		WASHER .....	7B-37		
TACHOMETER ASSY.....	29-1	WASHER .....	9-3		
TACHOMETER LEAD WIRE L=6000.....	29-7	WASHER .....	9-9		
TACHOMETER W/OIL LAMP .....	28-13	WASHER .....	9-14		
TAPERED ROLLER BEARING 32007 .....	15-1	WASHER .....	9-17		
TAPPING SCREW.....	7-7	WASHER .....	12-4		
TAPPING SCREW.....	7-9	WASHER .....	12-34		
TAPPING SCREW 5-30.....	4-4	WASHER .....	13-3		
TAPPING SCREW 6-25.....	7-8	WASHER .....	13-14		
TERMINAL CAP 8-13-28 .....	9-29	WASHER .....	15-3		
TERMINAL CAP 8-13-28 .....	11-18	WASHER .....	18-13		
TERMINAL CAP 8-13-28 .....	33-7-15	WASHER .....	18-19		
TERMINAL CAP 8-13-30 .....	9-30	WASHER .....	18-36		
THERMOSTAT .....	1-15	WASHER .....	18-55		
THERMOSTAT CAP.....	1-16-1	WASHER .....	19-18		
THERMOSTAT CAP GASKET.....	1-17	WASHER .....	22-3		
THERMOSTAT CAP GASKET.....	33-3-4	WASHER .....	22-24		
THROTTLE ARM.....	26-25	WASHER .....	26-8		
THROTTLE CAM .....	6-6-1	WASHER .....	26-10		
THROTTLE CAM .....	6-6-2	WASHER .....	26-14		
THROTTLE DECAL .....	22-19	WASHER .....	26-28		
THROTTLE FRICTION ARM.....	26-26	WASHER .....	26-41		
THROTTLE LIMITER ARM .....	6-24	WASHER .....	30-19		
THROTTLE LIMITER ROD 3.5-56.....	6-28	WASHER 10-29-3 .....	18-43		
THROTTLE LIMITER ROD 3.5-56.....	6-30	WASHER 12.5-24-1.....	23-32		
THROTTLE ROD 5-105.....	6-17	WASHER 12.5-24-1.....	33-7-23		
THROTTLE SHAFT .....	22-7	WASHER 13-34-3 .....	18-33		
THROTTLE SHAFT DAMPER.....	22-8	WASHER 13-34-3 .....	18-54		
THROTTLE SHAFT SUPPORT.....	22-13	WASHER 14-22-1 .....	23-7		
THROTTLE WIRE .....	22-26	WASHER 17-40-3 .....	15-25		
THROTTLE WIRE BRACKET.....	22-28	WASHER 18.2-34-1.....	20-38		
THRUST HOLDER .....	15-23	WASHER 19-34-3 .....	8-16		
THRUST PLATE.....	2-22	WASHER 22.1-28-3.....	15-6		
THRUST PLATE.....	26-12	WASHER 30-45-1 .....	22-21		
THRUST PLATE (LOWER) 26.5-46-1.....	18-26	WASHER 6.5-21-1 .....	6-3		
THRUST PLATE (UPPER) 27-50-1 .....	18-25	WASHER 6.5-21-1 .....	10-29		
THRUST PLATE (UPPER) 31-50-2.....	20-16	WASHER 6.5-21-1 .....	12-20		
THRUST ROD .....	18-15	WASHER 6.5-21-1 .....	23-59		
THRUST ROD SPRING .....	18-16	WASHER 6.5-23-1.5 .....	20-34		
TIE BAR KIT .....	30-7	WASHER 6-16-1.5.....	6-10		
TILLER HANDLE.....	22-5	WASHER 6-16-1.5.....	7-29		
TILLER HANDLE ASSY .....	22-4	WASHER 6-16-1.5.....	19-17		
TILLER HANDLE HOLDER ASSY .....	22-33	WASHER 6-16-1.5.....	20-26		
TILT HANDLE .....	24-4	WASHER 6-16-1.5.....	22-31		
TILT HANDLE .....	24-5-1	WASHER 6-16-1.5.....	23-13		
TILT STOPPER ASSY .....	19-1	WASHER 6-16-1.5.....	24-7		
TILT STOPPER GRIP .....	20-47	WASHER 8.5-18-1.6 .....	6-22		
TILT STOPPER KIT .....	20-45	WASHER 8.5-18-1.6 .....	19-20		
TILT STOPPER LEVER .....	19-14	WASHER 8.5-18-1.6 .....	23-51		
TILT STOPPER SPRING.....	20-13	WASHER 8.5-19.5-3.2 .....	1-22-2		
TILT SWITCH COVER .....	26-43	WASHER 9.6-18-2.....	28-7		
TILT SWITCH PLUG.....	26-46-1	WASHER 9.6-18-2.....	30-3		

# INDEX (Parts Number)

151-33159-0	10-15	346-62124-1	18-7	353-84916-0	30-3	3AA-83719-0	23-51
151-33159-0	33-3-10	346-62127-0	18-10	353-84916-0	30-12	3AC-62191-0	18-6
178-34147-0	31-11	346-62421-1	18-21	353-84918-0	28-6	3ACQ84330-1	26-1
332-60005-2	14-3	346-62424-1	18-26	353-84918-0	30-5	3AD-02230-0	5-3
332-60006-0	1-32	346-62437-0	19-2	353-84918-0	30-9	3AD-02234-0	5-6
332-60006-0	14-6	346-62438-0	19-6	353801031-0	1-16-1	3AD-02235-0	5-5
332-60006-0	33-6-5	346-62439-1	19-3	356-00011-0	2-25-1	3AD-02235-0	33-3-17
332-62101-1	18-65	346-65204-0	13-4	356-00014-0	2-25-2	3AD-02237-0	5-4
332-62101-1	20-43	346-65204-0	33-9-7	361-72026-0	23-73-2	3AD-62191-0	20-8
332-65022-0	14-17	346-66037-0	33-9-11	361-72539-0	29-7	3AL-05212-0	19-19
332-65022-0	33-4-3	346-66333-0	19-23	361-72542-0	29-8-1	3AL-05254-0	19-16
332-66021-0	14-36	346-66334-0	19-24	361-72543-0	29-8-2	3AL-60108-0	7-28
332-66021-0	33-6-11	346-67113-0	10-25	361-76050-0	11-3	3B2-63108-0	22-21
332-70201-0	25-11	346-67113-0	12-21	361-76073-0	11-4	3B2-63109-0	22-22
332-70261-0	23-56	346-67113-0	23-1	369-62433-1	20-47	3B2-67187-0	23-26
332Q62102-1	18-63	346-67114-1	10-27	369-66043-1	23-79	3B2-70260-1	23-55
334-00024-1	2-31	346-67114-1	12-23	369-67105-0	23-9	3B7-01046-0	1-19
334-00122-0	1-59	346-67114-1	23-2	369-72019-1	22-19	3B7-01046-0	23-52
334-00122-0	33-3-7	346-67115-0	6-3	369-84398-0	7B-34	3B7-02235-0	12-30
334-00131-0	8-14	346-67115-0	10-29	369-84398-0	23-72	3B7-02235-0	33-3-13
334-65012-0	14-25	346-67115-0	12-20	393-01131-0	1-6	3B7-02236-0	12-32
336-06973-0	20-20	346-67115-0	23-59	393-01137-0	1-2	3B7-02236-0	33-3-14
336-06973-0	20-27	346-67196-1	4-48	393-01137-0	1-5	3B7-02237-0	12-29
336-70112-0	23-57	346-67196-1	4-52	393-01160-0	1-41	3B7-05229-0	4-43
336-76091-0	10-17	346-76040-0	9-24	398-62396-1	18-48	3B7-05243-0	4-44
338-01133-0	1-49	346-76040-0	33-7-8	398-62396-1	20-5	3B7-05243-0	6-15
338-02215-0	3-8	348-00061-1	2-9	398-63012-0	22-6	3B7-05243-0	6-18
338-02215-0	4-41	348-63717-1	4-42	398-63053-0	22-9	3B7-05243-0	12-10
338-02215-0	5-13	348B64108-1	15-21-7	3A0-62423-2	18-25	3B7-06131-0	8-4
338-02215-0	5-14	349-62126-0	18-8	3A3-06830-0	27-9	3B7-06132-0	8-10
338-02215-0	5-17	350-04005-0	4-32	3A3-06830-0	31-9	3B7-06133-0	8-12
338-60218-2	1-33	350-04014-0	4-29	3A3-62396-1	18-50	3B7-06135-0	8-8
338-67147-0	23-8-1	350-63046-0	22-11	3A3-72026-0	23-73-3	3B7-06305-0	8-27
338-67147-0	23-8-2	350-67101-0	23-42	3A3-72537-1	28-20	3B7-06920-0	10-26
338-67163-0	23-19	353-00132-0	8-15	3A3-72560-0	27-5	3B7-06920-0	12-22
344-67177-1	18-18	353-00133-0	8-16	3A3-72591-0	27-7	3B7-09002-0	12-2
344-67177-1	20-11	353-01030-0	1-15	3A3-76086-1	27-3	3B7-09004-0	12-3
345-00040-1	2-2-1	353-01032-0	1-17	3A3-76114-0	32-3	3B7-09006-0	12-4
345-00042-0	2-17	353-01032-0	33-3-4	3A3-76115-1	27-11	3B7-60007-0	28-29
345-00043-0	2-3	353-03271-0	4-50	3A3-76115-1	31-10	3B7-60015-1	14-4
345-00045-0	2-4	353-06821-0	23-39	3A3-76145-0	9-29	3B7-60016-1	14-5
345-00117-0	1-4	353-06821-0	27-10	3A3-76145-0	11-18	3B7-60016-1	33-6-6
345-01111-0	1-3	353-06972-0	10-32-1	3A3-76145-0	33-7-15	3B7-60218-1	18-4
345-01111-0	1-20	353-06972-0	33-7-25	3A3-81301-0	30-21	3B7-60218-1	20-3
345-01111-0	13-19	353-61307-1	18-41	3A3-83314-2	26-31	3B7-63731-0	23-32
345-05122-1	20-34	353-61334-0	18-33	3A3-84307-0	26-21	3B7-63731-0	33-7-23
345-06915-0	20-22	353-61334-0	18-54	3A3-84364-2	26-32	3B7-67211-0	24-10
345-06915-0	23-21	353-61335-0	18-43	3A3-84365-1	26-25	3B7-70200-5	25-1
345-60103-0	15-18	353-62415-0	20-17	3A3-84368-0	26-47	3B7-70280-1	25-8
345-60103-0	33-6-14	353-62417-0	20-15	3A3-84374-0	26-7	3B7-72043-0	28-9
345-60211-0	14-2-1	353-62423-1	20-16	3A3-84375-0	26-6	3B7-72201-0	28-11
345-60211-0	15-15	353-63207-0	20-12	3A3-84376-0	26-36	3B7-72514-0	29-43
345-60215-0	15-1	353-64036-0	15-7-1	3A3-84381-0	26-30	3B7-72518-0	29-44
345-62122-2	18-16	353-64037-0	15-7-2	3A3-84383-0	26-10	3B7-72530-2	29-1
345-62417-0	18-24	353-64038-0	15-7-3	3A3-84391-0	26-48	3B7-72655-0	28-25
345-62441-0	18-20	353-64121-0	15-26	3A3-84398-0	27-17	3B7-72655-0	29-24
345-63048-0	22-8	353-66024-0	11-22	3A3-84401-0	26-39	3B7-72655-0	29-30
345-64032-0	15-6	353-66024-0	14-40	3A3-84403-0	26-40	3B7-72655-0	29-39
345-64081-0	14-11-1	353-66024-0	33-9-12	3A3-84404-0	26-44	3B7-72656-0	28-16
345-64082-0	14-11-2	353-72521-1	29-34	3A3-84406-0	26-50	3B7-72656-0	29-3
345-64083-0	14-11-3	353-72546-0	27-12	3A3-84407-0	26-41	3B7-72657-0	29-23
345-64084-0	14-11-4	353-72546-0	29-35-3	3A3-84421-0	26-11	3B7-72657-0	29-29
345-65015-0	14-24	353-72546-0	31-12	3A3-84422-0	26-12	3B7-72657-0	29-38
345-65015-0	33-6-10	353-72547-0	29-35-1	3A3-84423-0	26-19	3B7-72658-0	28-14
345-65205-0	14-45	353-72548-0	29-35-2	3A3-84424-0	26-22	3B7-72659-0	28-15
345-65206-0	14-44	353-76020-3	27-1	3A3-84425-0	26-24	3B7-72659-0	29-2
345-67117-0	23-5-1	353-76020-3	31-6	3A3-84426-0	26-23	3B7-72661-0	28-17
345-67117-0	23-5-2	353-76037-0	26-4	3A3-84427-0	26-29	3B7-72661-0	29-4
345-76092-0	23-18	353-76037-0	28-21	3A3-84428-0	26-26	3B7-72662-0	29-31
346-00011-0	2-27-1	353-76062-1	11-11	3A3-84429-0	26-33	3B7-72662-0	29-40
346-00014-0	2-27-2	353-76062-1	33-7-19	3A3-84431-0	26-13	3B7-72664-0	29-25
346-00115-0	2-22	353-76079-0	6-27	3A3-84432-0	26-5	3B7-76065-5	11-1
346-01216-0	1-58	353-76079-0	6-35	3A3-84435-0	26-49	3B7-76065-5	33-7-16
346-01216-0	33-3-5	353-76213-0	10-21	3A3-84442-0	26-15	3B7-76093-0	1-9
346-05228-1	6-13	353-84371-0	26-8	3A3-84451-0	26-43	3B7-76093-0	33-7-2
346-05228-1	8-20	353-84388-0	26-16	3A3-84452-0	26-46-1	3B7-76120-2	9-27
346-06999-0	10-3	353-84394-0	26-28	3A3-84452-0	26-46-2	3B7-76120-2	33-7-13
346-06999-0	10-10	353-84904-0	30-20	3AA-83719-0	6-22	3B7-76145-0	9-30
346-61111-1	13-12	353-84916-0	28-7	3AA-83719-0	19-20	3B7-77167-0	21-11

3B7-77430-0	21-16	3C8-02420-0	4-1	3C8-09053-1	12-9	3C8-65029-2	33-4-7
3B7-77431-1	21-18	3C8-03120-0	4-17	3C8-09060-0	2-15	3C8-65029-2	33-5-6
3B7-77432-1	21-17	3C8-03121-0	4-18	3C8-09065-0	12-7	3C8-65029-2	33-6-7
3B7-77433-0	21-19	3C8-03121-0	33-2-10	3C8-09069-0	12-8	3C8-65100-0	14-43-1
3B7-77434-1	21-20	3C8-03123-0	4-35	3C8-09075-0	5-15	3C8-65110-0	14-43-2
3B7-83715-2	6-21	3C8-03125-0	4-12	3C8-09081-1	1-35	3C8-65120-0	33-9-15
3B7-83715-2	23-53	3C8-03125-0	33-2-9	3C8-09082-2	1-36	3C8-65130-0	14-43-4
3B7-84490-3	31-2	3C8-03126-0	4-11	3C8-09082-2	33-3-9	3C8-65239-1	33-5-5
3B7-84540-3	31-1	3C8-03126-0	33-2-8	3C8-60108-2	15-2	3C8-66011-0	14-32
3B7Q84312-0	26-17	3C8-03141-0	4-21-1	3C8-60204-0	14-30	3C8-66012-0	14-33-1
3B7Q84340-4	26-2	3C8-03152-1	4-8-1	3C8-60205-1	14-46	3C8-66013-0	14-33-2
3B7Q84343-0	26-45	3C8-03157-0	4-15	3C8-60213-0	14-14	3C8-66014-0	33-9-9
3B7Q84366-0	26-38	3C8-03169-0	4-9	3C8-60217-1	14-7	3C8-66015-0	14-33-4
3B7Q84441-0	26-37	3C8-03169-0	33-2-5	3C8-60223-0	14-23	3C8-66031-1	14-35
3C7-06040-0	10-8	3C8-03179-1	4-14	3C8-60223-0	33-6-9	3C8-66032-0	14-37
3C7-06921-0	10-36	3C8-03181-0	4-22	3C8-61012-2	13-15	3C8-66032-0	33-6-12
3C7-09056-1	12-16	3C8-03181-0	33-2-12	3C8-61012-2	33-6-2	3C8-66112-0	23-46
3C7-61338-0	18-34	3C8-03182-0	4-23	3C8-61180-0	13-23	3C8-66116-0	23-47
3C7-62133-2	18-53	3C8-03182-0	33-2-13	3C8-61181-2	13-25	3C8-66122-1	23-41
3C7-62139-1	18-56	3C8-03193-0	4-20	3C8-61181-2	33-6-4	3C8-66135-0	23-50
3C7-70050-2	25-13	3C8-03193-0	33-2-11	3C8-61182-0	13-26	3C8-66211-0	23-61
3C7-70113-0	25-17	3C8-03200-5	4-5-1	3C8-61184-0	13-24	3C8-66225-0	23-44
3C7-70155-0	25-14	3C8-03207-5	4-6-1	3C8-61212-0	13-28	3C8-66241-0	14-38
3C7-70177-1	25-12	3C8-03210-5	4-25-1	3C8-61213-1	13-29	3C8-66308-0	6-10
3C7-70199-0	25-16	3C8-03441-0	4-7-1	3C8-61302-1	18-29	3C8-66308-0	7-29
3C7-70211-1	25-4	3C8-04002-0	4-34	3C8-61321-1	18-32	3C8-66308-0	20-26
3C7-70217-0	25-5	3C8-04004-0	4-26	3C8-61336-0	18-31	3C8-66308-0	22-31
3C7-70220-1	25-2	3C8-04018-0	4-28	3C8-61341-0	18-45	3C8-66308-0	23-13
3C7-70224-1	25-3	3C8-04028-0	4-33	3C8-62097-0	18-39	3C8-66308-0	24-7
3C7-71030-0	12-28	3C8-05003-0	7B-4	3C8-62098-0	22-2	3C8-66313-4	19-9
3C7-71033-0	12-31	3C8-05004-0	7B-5	3C8-62098-0	30-18	3C8-66318-1	19-21
3C7-72180-3	24-22	3C8-05006-0	7B-8	3C8-62104-2	18-64	3C8-66319-1	19-10
3C7-72182-2	7-40	3C8-05007-0	7B-6	3C8-62107-0	18-66	3C8-66321-0	19-12
3C7-76142-1	10-16	3C8-05012-0	7B-7	3C8-62107-0	20-44	3C8-66331-2	19-15-2
3C7-84470-1	31-17	3C8-05013-0	7B-15	3C8-62117-1	18-11	3C8-66332-2	19-15-1
3C7-84471-1	31-18	3C8-05014-1	7B-18	3C8-62120-1	18-14	3C8-66336-0	19-22
3C7-84475-0	31-14	3C8-05019-0	7-12	3C8-62121-1	18-15	3C8-66351-2	19-8
3C7-84476-0	31-15	3C8-05019-0	7B-16	3C8-62132-0	18-9	3C8-66352-2	19-7
3C7-84477-0	31-16	3C8-05023-0	7B-11	3C8-62396-1	18-47	3C8-67116-0	13-17
3C7-84480-1	31-4	3C8-05029-0	7B-12	3C8-62421-1	19-5	3C8-67142-1	23-11-1
3C7-84520-1	31-3	3C8-05030-0	7B-28	3C8-63041-1	22-7	3C8-67146-0	23-7
3C8-00001-4	2-29-1	3C8-05031-0	7B-29	3C8-63063-0	22-13	3C8-67151-1	23-3
3C8-00004-4	2-29-2	3C8-05032-0	7B-30	3C8-63101-0	22-20	3C8-67156-0	23-4
3C8-00021-1	2-30	3C8-05033-0	7B-31	3C8-63102-1	22-23	3C8-67162-1	23-17
3C8-00031-1	2-5	3C8-05090-2	7B-2	3C8-63508-1	22-28	3C8-67191-1	4-46
3C8-00032-0	2-6-1	3C8-05106-0	7B-3	3C8-63600-1	22-26	3C8-67192-0	4-51
3C8-00033-0	2-7-1	3C8-05107-0	7B-9	3C8-63607-0	22-27	3C8-67212-1	24-11
3C8-00034-0	2-8	3C8-05108-0	7B-10	3C8-63621-0	23-20-1	3C8-67501-1	24-8
3C8-00051-2	2-13	3C8-05138-0	7B-14	3C8-63624-0	23-20-2	3C8-67503-0	7B-32
3C8-00108-0	2-21	3C8-05211-0	6-32	3C8-63704-0	6-6-1	3C8-67578-1	24-18
3C8-00108-0	33-3-16	3C8-05213-0	6-24	3C8-63711-1	6-1	3C8-71010-1	12-17
3C8-00113-0	2-19	3C8-05216-0	7-17	3C8-63722-0	8-17	3C8-71015-0	12-24
3C8-00114-0	2-10	3C8-05216-0	7B-21	3C8-63723-0	8-19	3C8-71016-0	12-25
3C8-00121-0	2-20	3C8-05217-0	7-20	3C8-63725-0	8-18	3C8-71017-0	12-26
3C8-01005-5	1-11	3C8-05217-0	7B-24	3C8-63732-0	6-4	3C8-71018-0	12-27
3C8-01005-5	33-3-2	3C8-05221-0	6-28	3C8-63733-0	6-5	3C8-71020-1	12-18
3C8-01012-0	1-21-2	3C8-05221-0	6-30	3C8-63733-0	6-20	3C8-71035-0	5-1
3C8-01015-0	1-22-2	3C8-05223-0	6-29	3C8-64010-1	15-4-1	3C8-71035-0	33-7-10
3C8-01024-2	1-13	3C8-05223-0	6-31	3C8-64020-2	14-9-1	3C8-71040-0	23-37
3C8-01024-2	33-3-3	3C8-05237-0	7-18	3C8-64027-0	14-10	3C8-72028-0	10-23
3C8-01215-0	1-60	3C8-05237-0	7B-22	3C8-64030-0	15-5-1	3C8-72051-0	28-10
3C8-01215-0	33-3-6	3C8-05238-0	7-21	3C8-64084-0	14-22	3C8-72100-1	28-12
3C8-01291-0	1-57	3C8-05238-0	7B-27	3C8-64211-0	15-8	3C8-72120-0	18-52
3C8-01303-4	1-56	3C8-05252-0	7-15	3C8-64215-2	15-9a	3C8-72181-0	10-7
3C8-01303-4	33-3-15	3C8-05252-0	7B-19	3C8-64217-0	15-9	3C8-72580-0	11-12
3C8-01513-1	1-23	3C8-05253-0	7-16	3C8-64219-1	15-12	3C8-72581-0	11-13
3C8-02011-0	4-36-1	3C8-05253-0	7B-20	3C8-64221-0	15-11	3C8-72582-0	11-14
3C8-02011-0	33-2-3	3C8-05257-0	7B-25	3C8-64222-0	15-10	3C8-72583-1	11-15
3C8-02011-0	33-3-12	3C8-05901-1	7B-35	3C8-64223-1	15-19	3C8-72588-0	11-16
3C8-02100-1	3-9-1	3C8-06048-0	10-1	3C8-64231-0	15-23	3C8-72589-0	11-17
3C8-02104-2	3-2	3C8-06101-1	8-1	3C8-64301-0	14-13-1	3C8-76007-0	9-20
3C8-02104-2	33-3-11	3C8-06103-3	8-2	3C8-64302-0	14-13-2	3C8-76007-0	33-7-5
3C8-02302-0	1-27	3C8-06105-0	9-15	3C8-64303-0	33-9-8	3C8-76009-0	9-21
3C8-02305-2	1-28	3C8-06120-1	8-5	3C8-64304-0	14-13-4	3C8-76009-0	33-7-6
3C8-02305-2	33-3-8	3C8-06123-1	8-7	3C8-64327-0	14-15	3C8-76020-2	23-29
3C8-02311-1	13-20	3C8-06130-2	8-3	3C8-65014-0	14-20	3C8-76020-2	33-7-21
3C8-02312-2	13-22	3C8-06133-0	7B-33	3C8-65017-1	14-21	3C8-76055-1	11-6
3C8-02312-2	33-6-3	3C8-06160-1	10-18	3C8-65021-2	14-16	3C8-76057-0	11-8
3C8-02319-0	13-21	3C8-06301-0	8-23	3C8-65021-2	33-4-2	3C8-76080-2	23-31
3C8-02411-0	4-47-1	3C8-06820-0	23-38	3C8-65021-2	33-5-2	3C8-76080-2	33-7-22
3C8-02415-0	4-3	3C8-06902-0	10-22	3C8-65025-0	14-26	3C8-76110-0	11-10
3C8-02417-0	4-49	3C8-09000-1	12-1	3C8-65025-0	33-4-6	3C8-76110-0	33-7-18
3C8-02418-0	4-2	3C8-09050-1	12-5	3C8-65029-2	14-27	3C8-76116-1	23-16



3C8-76119-0	11-20	3E3-03200-4	4-5-2	3GL-72598-0	28A-4-1	3V1-63035-1	22-15
3C8-76119-0	33-7-20	3E3-03207-4	4-6-2	3GL-72672-0	28A-5-1	3V1-63036-0	22-17
3C8-76141-1	9-26	3E3-03210-4	4-25-2	3GT-35143-0	12-14	3V1-63077-0	22-16
3C8-76141-1	33-7-12	3E3-03445-0	4-7-2	3H8-62415-0	18-27	3Z4-72573-0	32-4
3C8-76160-3	32-1	3E3-61301-2	18-40	3J2-00114-0	2-11	3Z4-72574-0	20-24
3C8-76171-0	11-25	3E3-61333-0	18-42	3KY-77071-0	20-30	3Z5-65231-1	33-5-1
3C8-76171-0	27-8	3E3-61335-0	18-44	3KY-77101-0	20-35	3Z5-65238-1	33-5-3
3C8-76171-0	31-13	3E3-62097-0	30-17	3M2-03152-0	4-8-2	3Z5-77103-0	20-37
3C8-76172-1	11-21-1	3E3-62106-0	18-62	3M2-66226-0	23-60	3Z5-77159-0	21-22
3C8-76300-4	33-7-1	3E3-62436-1	19-14	3MC-05090-0	7B-1	3Z5-77165-1	21-21
3C8-77076-1	20-36	3E3-63709-1	6-17	3MC-61017-0	13-2	3Z5-77166-0	21-10
3C8-77213-0	20-9	3E3-63712-0	6-8	3N4-76142-1	10-30	3Z5-77171-0	21-26
3C8-77216-0	20-42	3E3-63718-1	6-6-2	3N5-84331-0	27-16	3Z5-77175-0	21-24
3C8-77217-0	20-41	3E3-63721-0	6-12	3N5-84333-0	27-13	3Z5-77182-0	21-5
3C8-83732-0	23-15	3E3-63727-0	6-7	3N5-84336-0	27-14	3Z5-77190-0	21-3
3C8-83821-0	23-67	3E3-64333-0	4-27	3N5-84465-0	27-15	3Z5-77191-0	21-7
3C8-84900-1	30-7	3E3-66110-0	23-40	3N8-72640-1	28-13	3Z5-77194-0	21-12
3C8-84910-2	28-1	3E3-67213-0	24-15	3PR-06972-0	1-52	3Z5-77221-0	21-23
3C8-84914-1	28-2	3E3-71035-0	12-35	3PR-06972-0	3-5	3Z5-77225-0	21-28
3C8-84914-1	30-11	3E3-84830-0	30-16	3PR-06972-0	23-24-1	3Z5-77367-0	21-27
3C8-84916-0	28-3	3E3-87123-0	2-23-1	3PR-06972-0	23-24-2	3Z5-77450-0	21-14
3C8-84917-0	28-5	3E3-87124-0	2-23-2	3PR-06972-0	23-24-3	3Z5-77460-0	21-13
3C8-84917-0	30-13	3E3-87130-0	2-28-1	3PR-06972-0	33-7-24	3Z5-83738-0	23-64
3C8-84936-0	30-10	3E3-87131-0	2-28-2	3R0-62473-0	20-13	3Z5-84462-0	31-5-1
3C8-84937-0	30-15	3E3-87801-3	24-16-2	3R0-66308-0	19-17	3Z5-84462-0	31-5-2
3C8-84962-0	30-2	3E3B01105-1	1-1-2	3R0-77075-0	20-31	3Z5Q61411-1	20-19
3C8-84963-0	30-4	3E3B02020-0	3-1-2	3R0-77076-0	20-32	805-76201-1	31-7
3C8-84964-0	30-6	3E3B87090-C	33-8-4	3R0-77112-0	20-38	910103-0525	26-35
3C8-87121-C	33-3-1	3E3Q62001-0	22-1	3R0-77118-0	20-6	910103-0610	22-32
3C8-87122-2	33-2-1	3E3Q62010-0	18-23	3R0-77173-0	21-25	910103-0612	10-31-1
3C8-87801-3	24-16-1	3E3Q62105-0	18-60	3R0-77451-0	21-15	910103-0612	23-12
3C8B01001-2	1-10-1	3E3Q62108-0	18-61	3R3-05003-0	7-5	910103-0614	24-12
3C8B01021-0	1-12-1	3E3Q67210-1	24-9	3R3-05131-0	7-13	910103-0620	11-23
3C8B01105-1	1-1-1	3E3Q67521-1	24-4	3R3-05131-0	7B-17	910103-0620	20-25
3C8B02020-0	3-1-1	3E3Q67645-8	24-1-1	3T1-01138-0	23-27	910103-0625	3-4
3C8B02301-1	1-26-1	3E5-00050-1	2-1-1	3T1-72043-0	24-23	910103-0625	8-25
3C8B05101-0	9-19-1	3E5-63715-1	6-14	3T1-72571-0	28-22	910103-0625	22-18
3C8B06901-1	10-20-1	3E5-77150-2	20-48	3T1-72573-0	20-29	910103-0630	1-54
3C8B64518-1	15-21-1	3E5-77180-0	21-2	3T1-72653-0	28-24	910103-0635	6-2
3C8B87090-E	33-8-1	3E5-77192-0	21-4	3T1-72659-0	28-23	910103-0640	6-9
3C8Q01301-0	13-16	3E5Q63028-1	22-33	3T1-72665-0	28-26	910103-5610	5-2-2
3C8Q60000-1	14-1-1	3F3-02423-0	4-4	3T5-01133-0	1-48	910103-5610	23-25-2
3C8Q60090-1	33-9-5	3F3-60223-0	15-16	3T5-02100-1	3-9-2	910103-5610	23-25-3
3C8Q60100-1	15-13	3F3-60223-0	33-6-13	3T5-65011-0	14-19	910103-5612	1-53
3C8Q60101-1	15-14	3F3-72616-1	23-34	3T5-65011-0	33-4-4	910103-5612	18-49
3C8Q61110-0	33-9-3	3F3-72618-0	23-36	3T5-65016-0	14-18	910103-5612	18-51
3C8Q61120-0	13-11	3F3-76217-0	23-30-1	3T5-65018-2	14-28	910103-5612	20-40
3C8Q61191-3	13-1-2	3F3-76217-0	27-2-1	3T5-65018-2	33-4-5	910103-5612	23-22
3C8Q61192-4	13-1-1	3F3-76218-0	23-30-2	3T5-65018-2	33-5-4	910103-5612	23-66
3C8Q61210-1	13-27	3F3-76218-0	27-2-2	3T5-65018-2	33-6-8	910103-5612	33-9-13
3C8Q61342-0	18-37	3F3-76219-0	23-30-3	3T5-87321-3	33-6-1	910103-5614	22-29
3C8Q61411-3	18-30	3F3-76219-0	27-2-3	3T5-87322-3	33-4-1	910103-5616	1-37
3C8Q62112-1	18-1	3F3-84908-0	28-8	3T5B864523-0	15-21-2	910103-5616	9-25-1
3C8Q62113-1	18-3	3G2-03156-0	4-16	3T5B864525-0	15-21-3	910103-5616	14-31
3C8Q62310-3	18-17	3GF-06304-0	8-26	3T5B864527-0	15-21-4	910103-5616	23-48
3C8Q62431-0	19-1	3GF-62466-1	20-45	3T5B864529-0	15-21-5	910103-5616	23-71
3C8Q63003-1	22-4	3GF-70250-1	25-10	3T5B864532-0	15-21-6	910103-5620	1-34
3C8Q63011-2	22-5	3GF-70281-0	25-9	3T5Q87301-6	33-1-1	910103-5620	1-61
3C8Q67100-2	23-75	3GF-72524-0	28A-2-2	3T5Q87302-6	33-1-2	910103-5620	10-14
3C8Q67110-1	23-74	3GF-72529-0	28A-3-2	3TW-05000-0	7-2	910103-5620	14-8
3C8Q67141-0	23-6	3GF-72571-0	28A-1-2	3TW-05004-0	7-22	910103-5625	3-3
3C8Q67645-8	24-1-2	3GF-72596-0	28A-6-2	3TW-05006-0	7-25	910103-5625	6-25
3C8Q76118-0	23-65	3GF-72598-0	28A-4-2	3TW-05007-0	7-23	910103-5625	6-33
3C8Q76118-0	23-69	3GF-72617-0	23-35	3TW-05012-0	7-24	910103-5625	13-18
3C8Q83737-0	23-63	3GF-72672-0	28A-5-2	3TW-05013-0	7-11	910103-5625	23-70
3C8Q84960-0	30-1	3GF-75014-0	9-4	3TW-05014-0	7-14	910103-5630	10-28
3C8Q87303-7	33-1-5	3GF-75015-0	9-3	3TW-05080-0	7-1	910103-5630	18-5
3C8Q87314-2	33-9-1	3GF-75016-0	9-6	3TW-05105-0	7-3	910103-5630	20-4
3E0-70270-0	25-15	3GF-75017-0	9-7	3TW-05106-0	7-4	910103-6612	9-28
3E0-72524-0	29-22	3GF-75018-0	9-8	3TW-05123-0	7-6	910103-6614	5-2-1
3E0-72526-0	29-36	3GF-75019-0	9-12	3TW-05901-0	7-27	910103-6614	23-36
3E0-72529-0	29-28	3GF-76010-0	9-1	3TW-05913-0	7-9	910103-6614	33-7-11
3E0-72597-0	29-37	3GF-76010-0	33-7-3	3TW-06437-0	7-8	910103-6616	9-25-2
3E0-72615-0	23-33	3GF-76015-0	9-2	3TW-06846-0	7-10	910103-6616	11-7
3E0-77183-0	21-6	3GFQ62010-0	20-14	3TW-60103-0	10-19	910103-6616	33-7-9
3E0-77184-0	21-8	3GFQ67640-0	24-2	3TW-64124-0	15-25	910103-6630	12-19
3E3-02011-0	4-36-2	3GFQ77208-0	20-10	3TW-64232-0	15-24	910103-6820	9-23
3E3-02011-0	33-2-4	3GFQ77211-0	20-1	3TW-67179-0	23-80	910103-6820	33-7-7
3E3-02411-0	4-47-2	3GFQ77212-0	20-2	3TW-67503-0	7-26	910103-6825	9-16-1
3E3-03141-0	4-21-2	3GL-72524-0	28A-2-1	3TW-87326-0	15-22	910103-6825	9-16-2
3E3-03147-0	4-10-1	3GL-72529-0	28A-3-1	3TWWQ67521-0	24-5-1	910103-6825	9-22
3E3-03147-0	33-2-6	3GL-72571-0	28A-1-1	3TY-05913-0	7-7	910103-6825	33-7-4
3E3-03151-1	4-7-4	3GL-72596-0	28A-6-1	3TYQ67640-0	24-3	910121-6616	8-22

9101E3-0612 . . . . .	18-2	930403-0500 . . . . .	13-31	98AB-50-300 . . . . .	5-9
9101E3-0612 . . . . .	20-33	930403-0600 . . . . .	24-6	98AB-50-350 . . . . .	5-11
9101E3-0630 . . . . .	23-58	930403-1200 . . . . .	18-35	98AB-50-530 . . . . .	5-12
9101E3-0830 . . . . .	18-22	940103-0600 . . . . .	4-39	98AB-701600 . . . . .	25-7
9101E3-5612 . . . . .	14-41-1	940103-0600 . . . . .	6-26	98AB-70-700 . . . . .	25-6
9101E3-5612 . . . . .	22-14	940103-0600 . . . . .	6-34	98AL-40-160 . . . . .	1-38
9101E3-5620 . . . . .	1-14	940103-0600 . . . . .	7B-37	98AL-40-220 . . . . .	1-39
9101E3-5620 . . . . .	18-38	940103-0600 . . . . .	9-9	98AL-40-330 . . . . .	1-40
9101E3-5625 . . . . .	1-18	940103-0600 . . . . .	18-19	99AA-4-0230 . . . . .	12-15
9101E3-5820 . . . . .	19-4	940103-0800 . . . . .	5-8	99AA-6-0400 . . . . .	12-13
9101E3-5835 . . . . .	14-42	940103-0800 . . . . .	7-39	99AA-6-0700 . . . . .	12-12
9101E3-5835 . . . . .	18-46	940103-0800 . . . . .	9-17		
9101E3-5835 . . . . .	33-9-4	940103-0800 . . . . .	12-34		
9101E3-5855 . . . . .	14-29	940103-0800 . . . . .	19-18		
9101E3-5855 . . . . .	33-4-8	940103-0800 . . . . .	26-14		
9101F4-0625 . . . . .	7B-36	940103-1200 . . . . .	18-55		
9101F4-0818 . . . . .	7-38	940121-0800 . . . . .	1-8-1		
9101F4-0835 . . . . .	1-24-2	940121-0800 . . . . .	1-25-2		
910306-0405 . . . . .	4-19	9401E3-0600 . . . . .	1-30		
910403-0612 . . . . .	10-33-1	9401E3-0600 . . . . .	15-3		
910403-0612 . . . . .	11-19	9401E3-0800 . . . . .	13-3		
910403-0612 . . . . .	33-7-26	9401E3-0800 . . . . .	13-14		
910403-5612 . . . . .	33-7-14	9401E3-0800 . . . . .	18-13		
9106E3-0808 . . . . .	1-31	9401E3-1000 . . . . .	22-24		
9153E3-1022 . . . . .	22-34	940203-1000 . . . . .	30-19		
916103-0685 . . . . .	4-37	940221-0500 . . . . .	9-14		
916124-0845 . . . . .	1-7-2	9402E3-1000 . . . . .	22-3		
9161F9-0630 . . . . .	1-29-2	9402E3-1200 . . . . .	18-36		
921146-4516 . . . . .	31-8	941303-0400 . . . . .	23-68		
921503-0206 . . . . .	27-6	941303-0400 . . . . .	28-27		
921503-0406 . . . . .	26-18	941303-0400 . . . . .	29-27		
921503-0438 . . . . .	14-47	941303-0400 . . . . .	29-33		
921503-0510 . . . . .	26-42	941303-0400 . . . . .	29-42		
921503-0520 . . . . .	21-9	941303-0500 . . . . .	28-19		
921503-5316 . . . . .	27-4	941303-0500 . . . . .	29-6		
921503-5514 . . . . .	10-24	941303-0600 . . . . .	4-38		
921503-5612 . . . . .	20-21	941303-0600 . . . . .	6-11		
921503-5612 . . . . .	20-23	941303-0600 . . . . .	8-21		
921503-5612 . . . . .	20-28	941303-0600 . . . . .	9-10		
921503-6408 . . . . .	11-5	941303-0600 . . . . .	11-13b		
921503-6510 . . . . .	8-13	941303-0600 . . . . .	11-24		
921503-7625 . . . . .	11-2	941303-0600 . . . . .	12-6		
921503-7625 . . . . .	32-2	941303-0600 . . . . .	24-14		
921503-7625 . . . . .	33-7-17	941321-0500 . . . . .	9-13		
921521-0406 . . . . .	8-9	941403-1200 . . . . .	23-43		
921521-6406 . . . . .	8-11	941403-1400 . . . . .	23-10		
921521-6408 . . . . .	9-5	945103-1800 . . . . .	20-39		
921521-6516 . . . . .	3-10	945103-2500 . . . . .	18-28		
921521-6630 . . . . .	8-6	945103-2800 . . . . .	20-18		
9215E3-5540 . . . . .	13-30	945107-2500 . . . . .	2-12		
921603-0512 . . . . .	26-3	945127-2800 . . . . .	7B-13		
921603-0518 . . . . .	26-20	945303-0600 . . . . .	19-11		
921703-0305 . . . . .	4-30	945303-0600 . . . . .	26-27		
921722-0410 . . . . .	4-13	951403-0310 . . . . .	22-10		
921803-0525 . . . . .	22-12	951403-0312 . . . . .	11-9		
922432-0510 . . . . .	7B-26	951403-0312 . . . . .	14-39		
922503-6410 . . . . .	4-24	951403-0312 . . . . .	23-62		
922503-6410 . . . . .	33-2-14	951403-0312 . . . . .	33-9-14		
930103-0500 . . . . .	4-45	951403-3516 . . . . .	20-46		
930103-0500 . . . . .	6-16	951407-0308 . . . . .	2-14		
930103-0500 . . . . .	6-19	951407-0312 . . . . .	14-34		
930103-0500 . . . . .	12-11	951407-0312 . . . . .	33-9-10		
930103-0500 . . . . .	26-34	951503-0212 . . . . .	19-13		
930103-0500 . . . . .	28-18	951503-0215 . . . . .	28-4		
930103-0500 . . . . .	29-5	951503-0215 . . . . .	30-14		
930103-0600 . . . . .	1-55	951503-0325 . . . . .	15-27		
930103-0600 . . . . .	11-13a	951503-1520 . . . . .	7-19		
930103-0600 . . . . .	23-23	951503-1520 . . . . .	7B-23		
930103-0600 . . . . .	24-13	951603-0800 . . . . .	6-23		
930103-0600 . . . . .	26-9	951603-0800 . . . . .	23-54		
930103-0800 . . . . .	5-7	951603-1000 . . . . .	20-7		
930103-0800 . . . . .	9-18	951703-0800 . . . . .	23-45-1		
930103-0800 . . . . .	12-33	951703-0800 . . . . .	23-45-2		
930103-0800 . . . . .	13-13	9601-0-6007 . . . . .	15-17		
930103-0800 . . . . .	18-12	965002-0803 . . . . .	15-20		
930103-1000 . . . . .	22-25	9701-1-1015 . . . . .	1-51-2		
930203-0300 . . . . .	4-31	9701-1-1016 . . . . .	1-51-3		
930203-0400 . . . . .	28-28	98AB-50-065 . . . . .	3-6		
930203-0400 . . . . .	29-26	98AB-50-080 . . . . .	4-40		
930203-0400 . . . . .	29-32	98AB-50-155 . . . . .	3-7		
930203-0400 . . . . .	29-41	98AB-50-200 . . . . .	5-10		
930203-0600 . . . . .	9-11	98AB-50-215 . . . . .	5-16		
930403-0400 . . . . .	14-48	98AB-50-260 . . . . .	23-28		





**TOHATSU CORPORATION**

**Address : 5-4,3-chome,Azusawa,Itabashi-ku,  
TOKYO,174-0051 JAPAN**

**Phone : TOKYO (03)3966-3117**

**FAX : TOKYO (03)3966-0090**

**Website : [www.tohatsu.co.jp](http://www.tohatsu.co.jp)**

トーハツ船外機  
パーツ カタログ

**2017  
PARTS CATALOG**

**M 40D2  
M 50D2**

本 社 〒174-0051 東京都板橋区小豆沢3-5-4 03(3966)3116  
マリン九州 〒812-0892 福岡市博多区東那珂2-10-55 092(411)8770  
マリン関西 〒530-0043 大阪市北区天満1-8-27 06(6358)2971  
マリン関東 〒174-0051 東京都板橋区小豆沢3-5-4 03(3966)2222